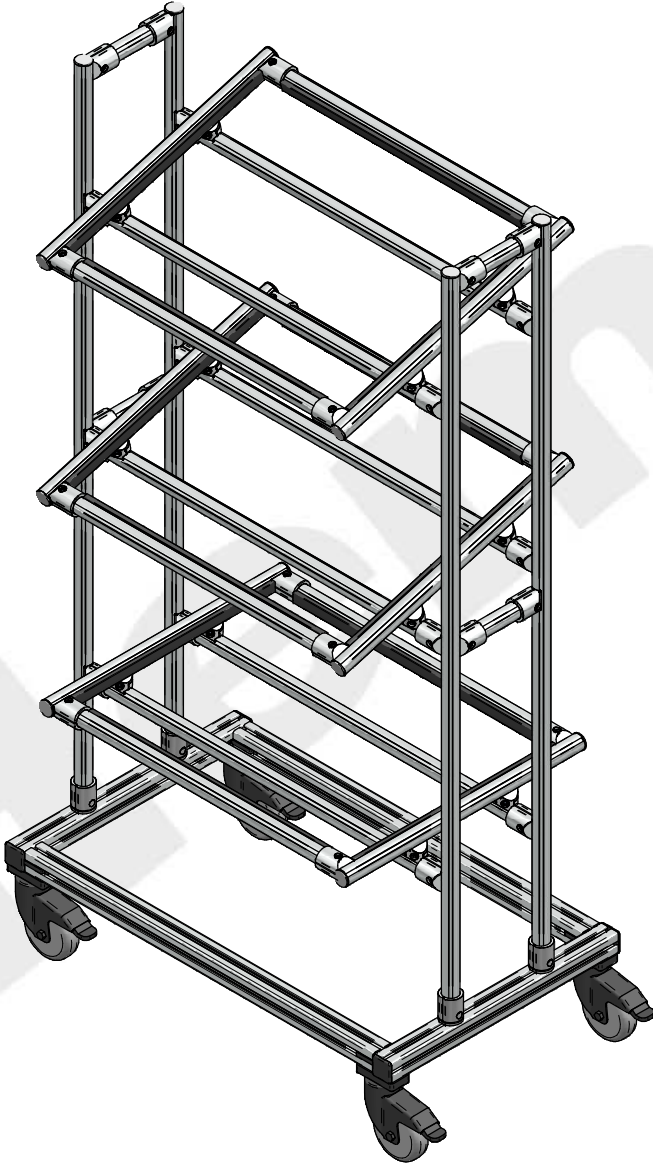
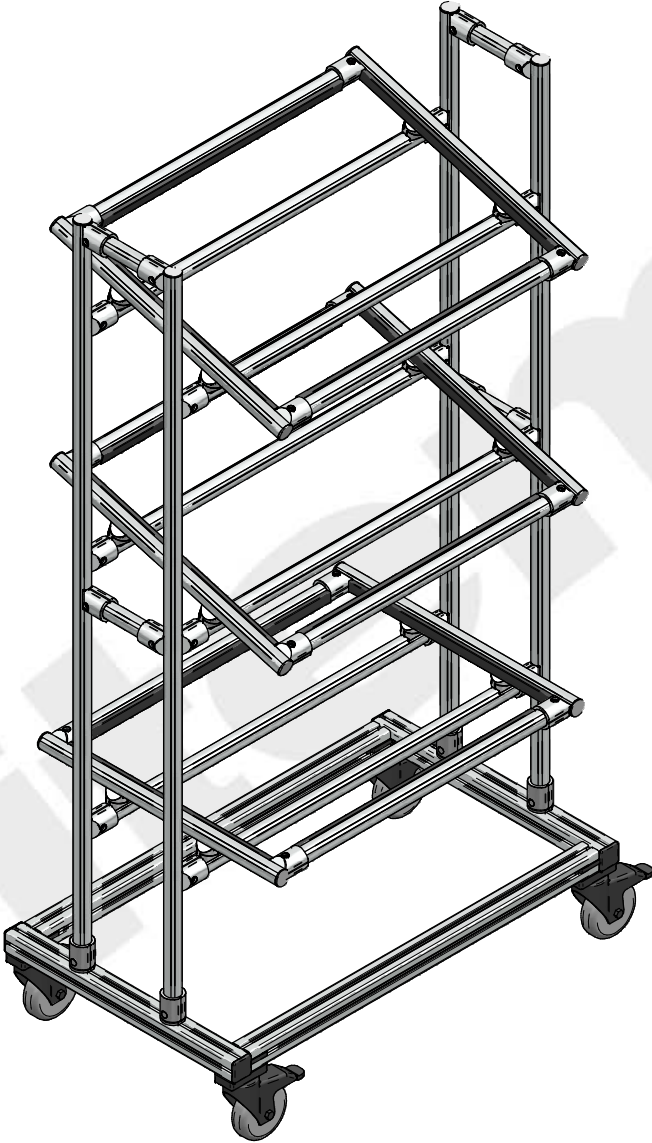
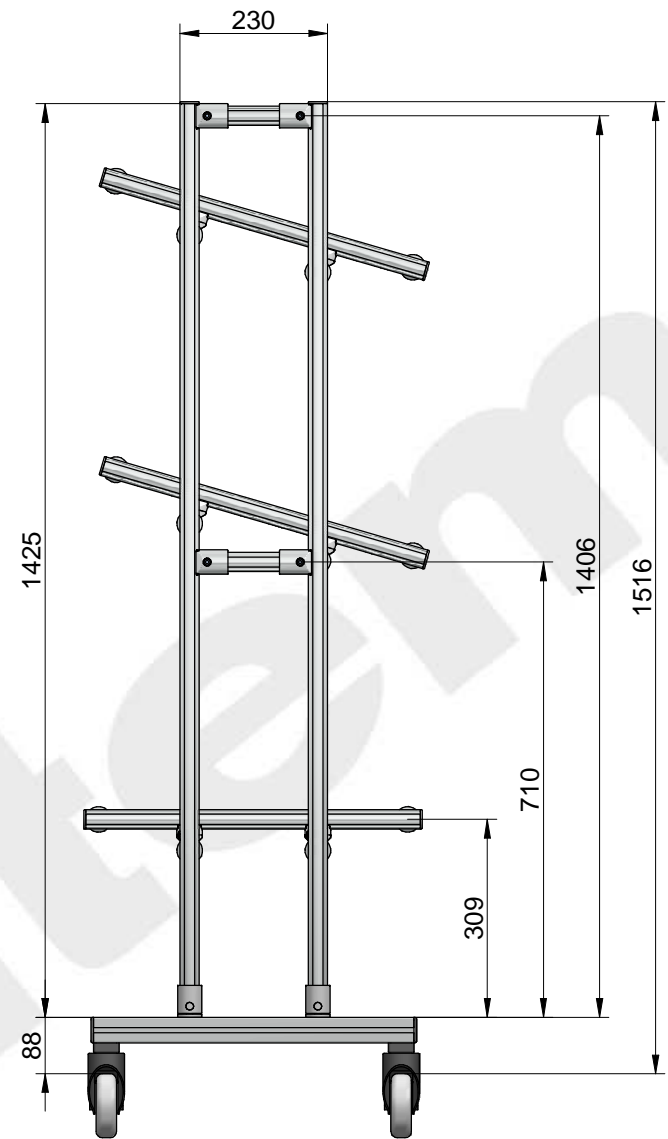
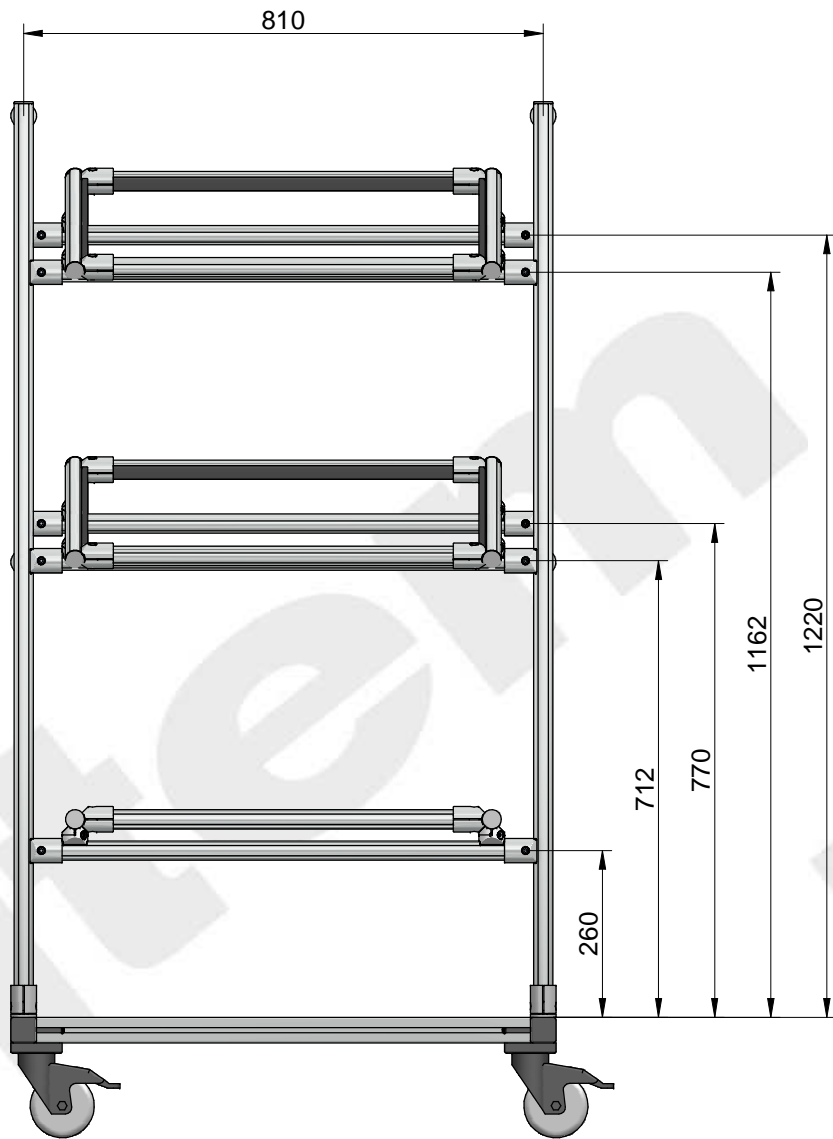


# EX-01066

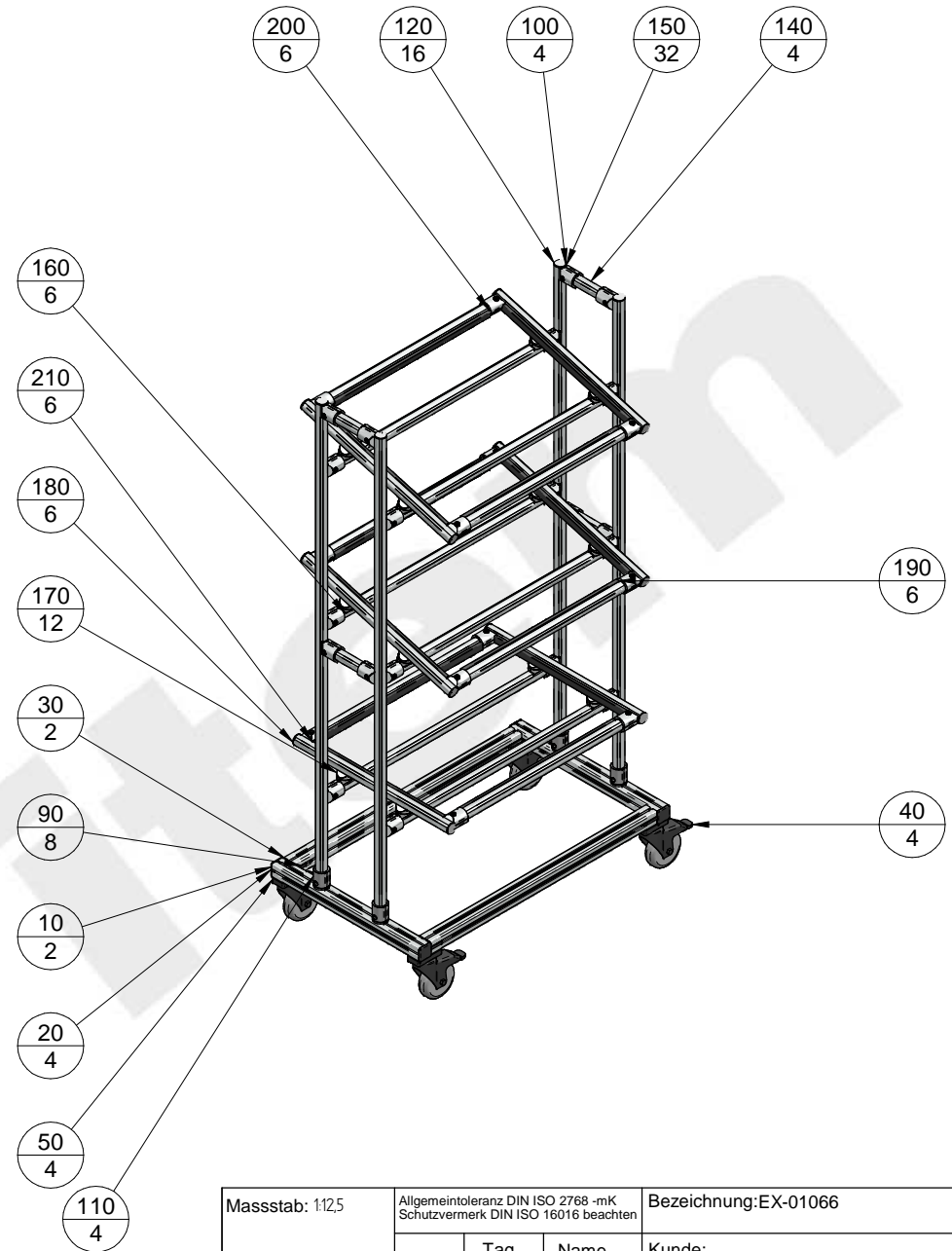


<b>item</b>	Massstab: 1:8,33		Allgemeintoleranz DIN ISO 2768 -mK Schutzvermerk DIN ISO 16016 beachten		Bezeichnung: EX-01066	
		Tag	Name	Kunde:		
	Bearb.	13.10.15	rwachsmuth	KL-Nr.:		Ansicht Blatt 1 von 3
	Erstellt	18.09.15	rwachsmuth	AN-Nr.:		
G:\Produktmarketing Digitale Medien\Projekte\Anwendungsbeispiele\EX-Struktur\EX-01066\SE\EX-01066.dft						



Massstab: 1:8,33  	Allgemeintoleranz DIN ISO 2768 -mK Schutzvermerk DIN ISO 16016 beachten		Bezeichnung: EX-01066	
	Tag	Name	Kunde:	
Bearb.	13.10.15	rwachsmuth	KL-Nr.:	Maße Blatt 2 von 3
Erstellt	18.09.15	rwachsmuth	AN-Nr.:	
G:\Produktmarketing Digitale Medien\Projekte\Anwendungsbeispiele\EX-Struktur\EX-01066\SE\EX-01066.dft				

Pos.	Menge	Artikel-Nr.	Artikelbezeichnung	Länge	Breite
10	2	0002633	Profil 8 40x40 leicht	500	
20	4	0002601	Abdeckkappe 8 40x40		
30	2	0002633	Profil 8 40x40 leicht	770	
40	4	0060241	Lenkrolle D100 Doppelfeststeller antistatisch		
50	4	0040632	Transport- und Fußplatte 8 80x40 M12		
60*	8	8000002	Halbrundschraube M8x18, verzinkt		
70*	8	0002618	Nutenstein 8 St M8, verzinkt		
80*	4	0065731	Senkschraube DIN 7991 M12x25 verzinkt		
90	8	0038808	Automatik-Verbindungssatz 8, verzinkt		
100	4	0062828	Profilrohr D30	1400,00	
110	4	0062997	Anschluss 8 D30-90°		
120	16	0062978	Abdeckkappe Rohr D30		
130*	4	0065382	Befestigungssatz 8 D30		
220*	18	0063039	Verdrehsicherung 6 D30		
140	4	0062828	Profilrohr D30	130,00	
150	32	0062356	Verbinder D30		
160	6	0062828	Profilrohr D30	740,00 mm	
170	12	0063790	Kreuzverbinder D30		
180	6	0062828	Profilrohr D30	522,00 mm	
190	6	0062828	Profilrohr D30	580,00	
200	6	0063458	Gleitleiste D30	530,00	
210	6	0063442	Gleitleiste D30	444,00 mm	



<b>item</b>	Massstab: 1:2,5		Allgmeintoleranz DIN ISO 2768 -mK Schutzvermerk DIN ISO 16016 beachten		Bezeichnung: EX-01066	
	Tag	Name	Kunde:			
Bearb.	13.10.15	rwachsmuth	KL-Nr.:		Stückliste Blatt 3 von 3	
Erstellt	18.09.15	rwachsmuth	AN-Nr.:			
G:\Produktmarketing Digitale Medien\Projekte\Anwendungsbeispiele\EX-Struktur\EX-01066\SE\EX-01066.dft						