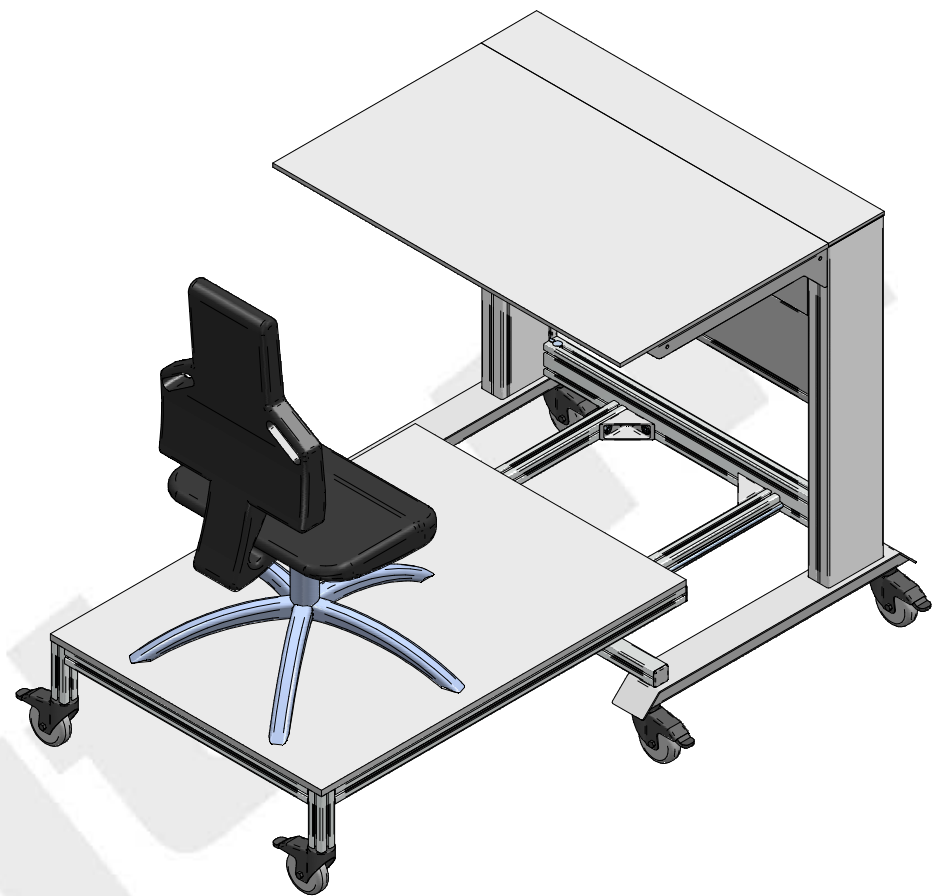
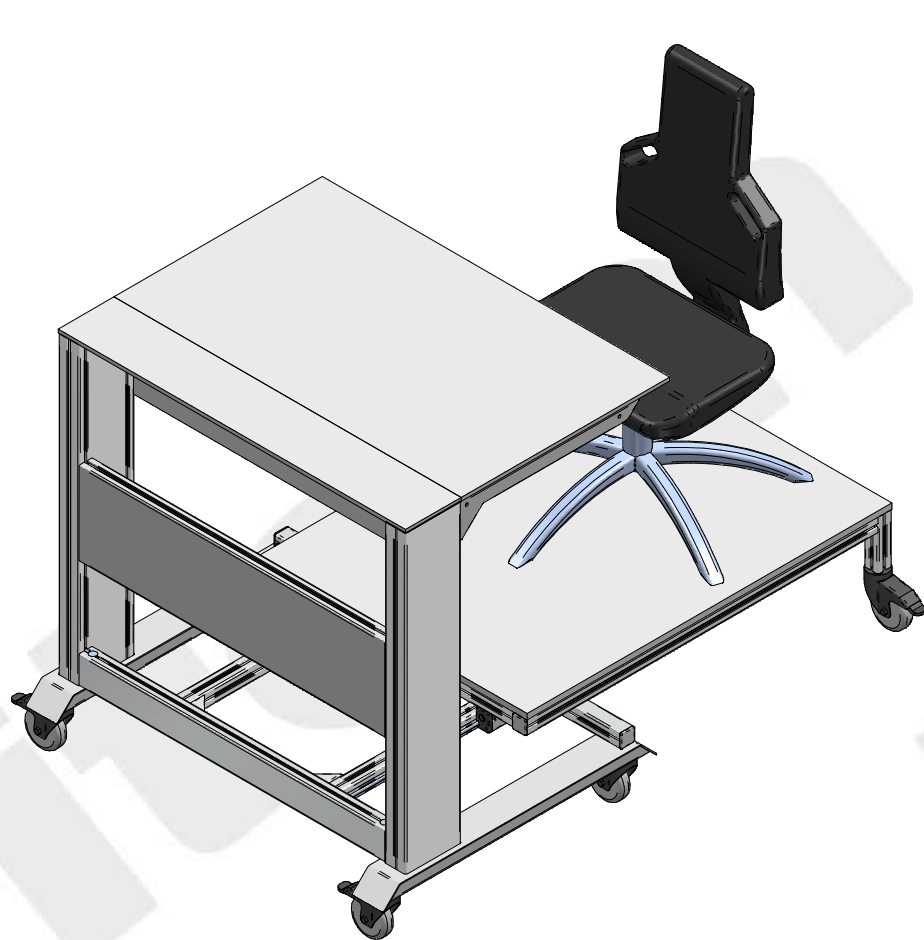


Pos.	Menge	Artikel-Nr.	Artikelbezeichnung	Länge	Breite	Pos.	Menge	Artikel-Nr.	Artikelbezeichnung	Länge	Breite
10*	1	0063928	Montagesatz Tischgestell 2 F			140*	1	0044214	Doppellagereinheit 8 D10 e		
20*	2	0002633	Profil 8 40x40 leicht	888,00		150*	1	0044215	Doppellagereinheit 8 D10 z		
30*	1	0062941	Profil 8 240x40 8N	880,00		160*	2	0044223	Abstreif- und Schmiersystem 8 D10		
40*	1	0042892	Vollkunststoff 10mm, hellgrau	1000,00	600,00	170*	2	0002633	Profil 8 40x40 leicht	1010	
50*	1	0042892	Vollkunststoff 10mm, hellgrau	1000,00	160,00	180*	4	0002633	Profil 8 40x40 leicht	700	
60*	6	0060240	Lenkrolle D100 Doppelfeststeller			190*	1	0048765	Vollkunststoff 16mm, elektrostatisch ableitend	780,00	1050,00
70*	1	0042846	Vollkunststoff 4mm, hellgrau	879,00	200,00	200*	1	0063992	Arbeitsstuhl PU		
80*	1	0042275	Profil 8 80x40 2N leicht	880		210*	2	0002633	Profil 8 40x40 leicht	142	
90*	8	0002692	Universal-Verbindungssatz 8, verzinkt			220*	8	0002607	Standard-Verbindungssatz 8		
100*	2	0002633	Profil 8 40x40 leicht	580		230*	4	0062716	Abdeckkappe 8 40x40, grau		
110*	2	0044203	Wellenklemmprofil 8 D10	580		240*	2	0064254	Automatik-Winkelsatz 8 40x40 AI		
120*	2	0040109	Welle D10	580		250*	2	0064256	Automatik-Winkelsatz 8 80x80 AI		
130*	1	0042272	Profil 8 40x40 1N leicht	992							

Maßstab	1:10	Allgemeintoleranz DIN ISO 2768 -mK Schutzvermerk DIN ISO 15016 beachten			Bezeichnung	Arbeitsplatz für behind. Mitarbeiter	Blatt 1 von 2
	2012	Tag	Name	AN-Nr.:			
	Bearb.	19.12	sschloesser	Kunde:			
	G:\Produktmarketing_Digitale_Medien\Projekte\Anwendungsbeispiele\EX-Struktur\EX-01069\SE\KL-05331.dxf						



Maßstab 1:20 Allgmeintoleranz DIN ISO 2768 -mK Schutzvermerk DIN ISO 15016 beachten	Bezeichnung: Arbeitsplatz für behind. Mitarbeiter			Blatt 2 von 2
	KL-Nr.:			
item Didaktik	2012	Tag	Name	AN-Nr.:
	Bearb.	19.12	ssschloesser	Kunde:
G:\Produktmarketing_Digitale_Medien\Projekte\Anwendungsbeispiele\EX-Struktur\EX-01069\SE\KL-05331.dxf				