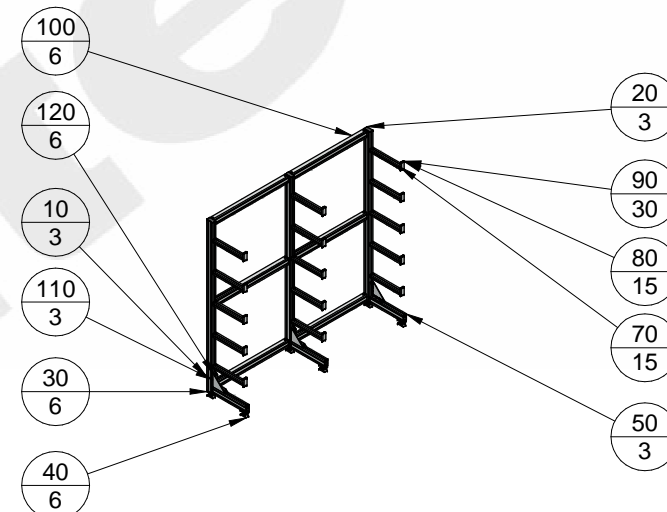
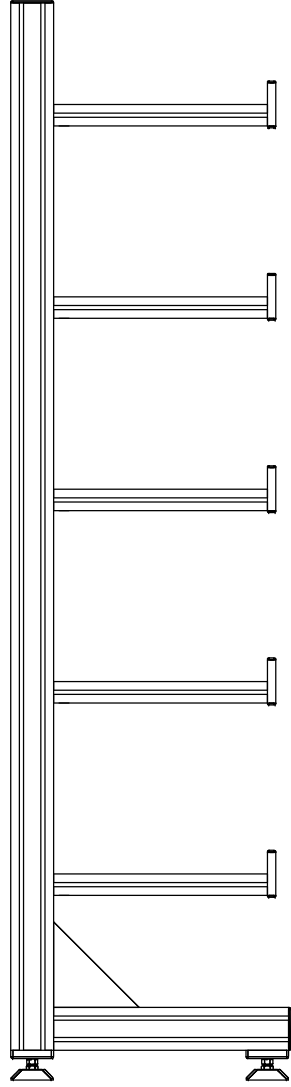
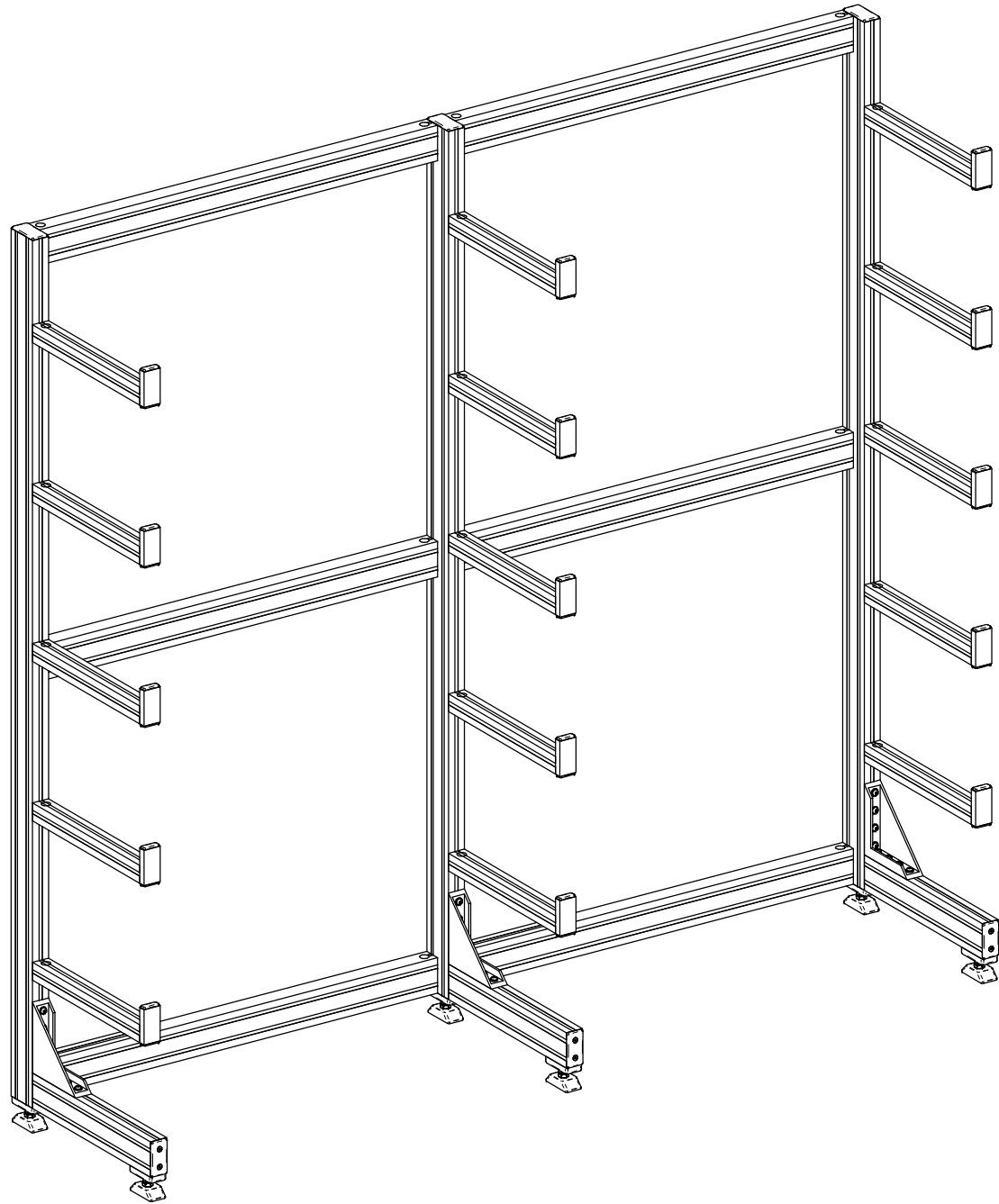


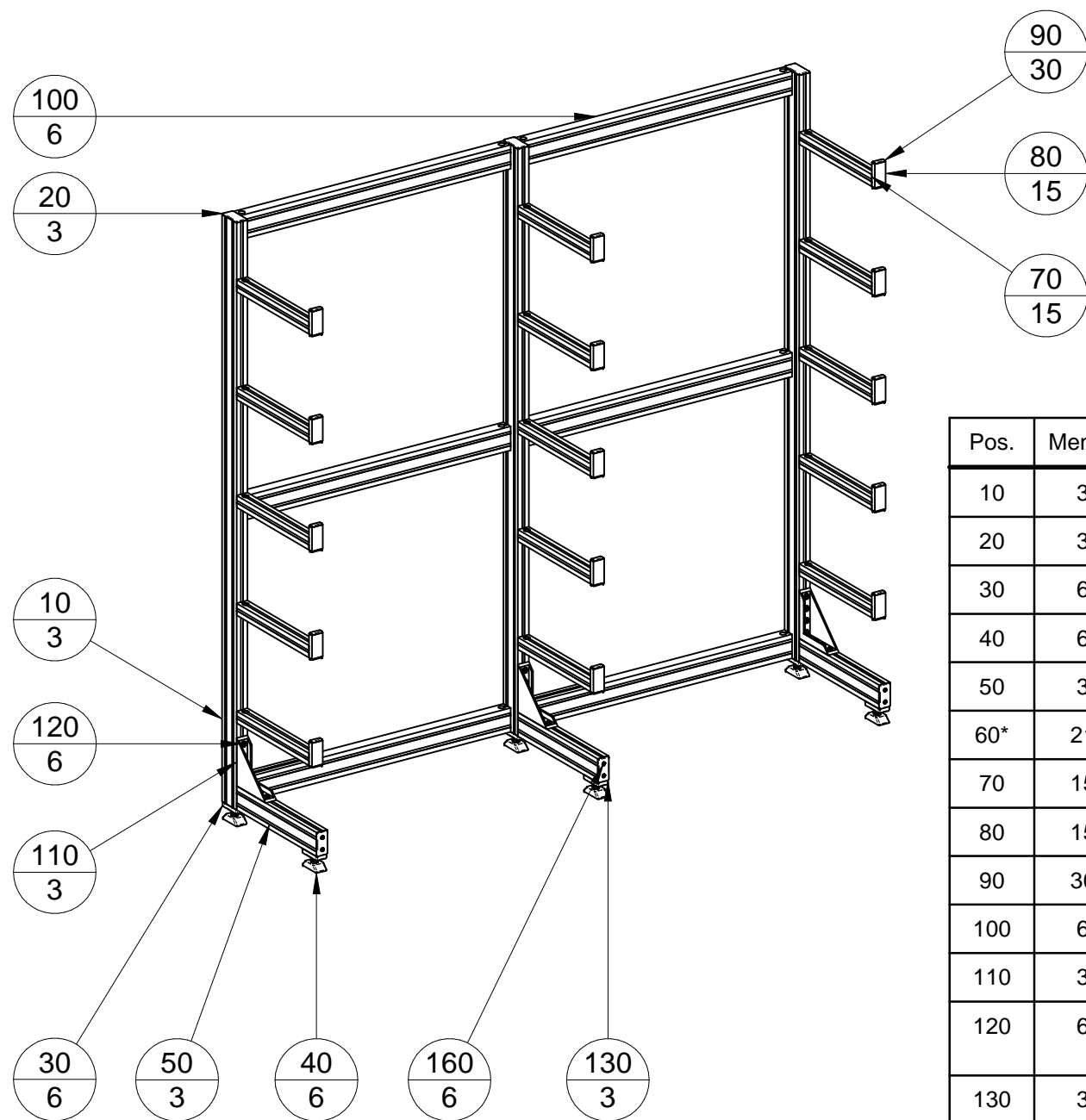
Pos.	Menge	Artikel-Nr.	Artikelbezeichnung	Länge	Breite
10	3	0002604	Profil 8 80x40	1960	
20	3	0002602	Abdeckkappe 8 80x40		
30	6	0040632	Transport- und Fußplatte 8 80x40 M12		
40	6	0060893	Stellfuß 8 80x40, M12x120		
50	3	0002604	Profil 8 80x40	440	
60*	21	0002607	Standard-Verbindungssatz 8		
70	15	0002633	Profil 8 40x40 leicht	400	
80	15	0002684	Profil 8 40x16	80	
90	30	0002679	Abdeckkappe 8 40x16		
100	6	0002634	Profil 8 80x40 leicht	1000	
110	3	0061956	Winkel 8 160x160-40 Al M8		
120	6	0047996	Befestigungssatz für Winkel 8 160x160 St M8		
130	3	0042711	Abdeckkappe 8 80x40 Zn		
140*	12	8000911	Halbrundschrabe M8x20, verzinkt		
150*	6	0002618	Nutenstein 8 St M8, verzinkt		
160	6	0042805	Senkschraube 8 SF M7,1		
170*	54	0002692	Universal-Verbindungssatz 8, verzinkt		



item Didaktik	Massstab: 120 Allgemeintoleranz DIN ISO 2768 -mK Schutzvermerk DIN ISO 16016 beachten		Bezeichnung: EX-01071 KL-Nr.: - / - AN-Nr.: - / - Kunde: item Didaktik		Blatt1 Blatt 1 von 4
	2015 Bearb.	Tag 22.12	Name rwachsmuth	G:\Produktmarketing Digitale Medien\Projekte\Anwendungsbeispiele\EX-Struktur\	







Pos.	Menge	Artikel-Nr.	Artikelbezeichnung	Länge	Breite
10	3	0002604	Profil 8 80x40	1960	
20	3	0002602	Abdeckkappe 8 80x40		
30	6	0040632	Transport- und Fußplatte 8 80x40 M12		
40	6	0060893	Stellfuß 8 80x40, M12x120		
50	3	0002604	Profil 8 80x40	440	
60*	21	0002607	Standard-Verbindungssatz 8		
70	15	0002633	Profil 8 40x40 leicht	400	
80	15	0002684	Profil 8 40x16	80	
90	30	0002679	Abdeckkappe 8 40x16		
100	6	0002634	Profil 8 80x40 leicht	1000	
110	3	0061956	Winkel 8 160x160-40 Al M8		
120	6	0047996	Befestigungssatz für Winkel 8 160x160 St M8		
130	3	0042711	Abdeckkappe 8 80x40 Zn		
140*	12	8000911	Halbrundschraube M8x20, verzinkt		
150*	6	0002618	Nutenstein 8 St M8, verzinkt		
160	6	0042805	Senkschraube 8 SF M7,1		
170*	54	0002692	Universal-Verbindungssatz 8, verzinkt		