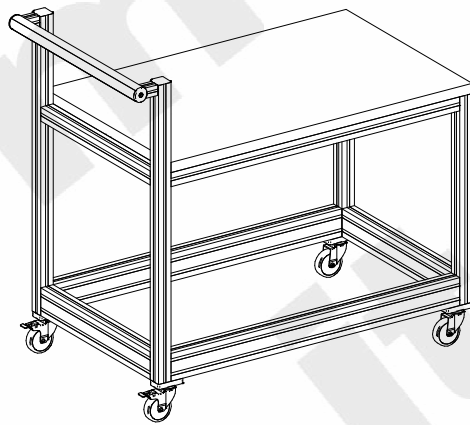


Pos.	Menge	Artikel-Nr.	Artikelbezeichnung	Länge	Breite
10	2	0002633	Profil 8 40x40 leicht	520	
30	2	0002633	Profil 8 40x40 leicht	600	
40*	2	0002601	Abdeckkappe 8 40x40		
50	4	0044071	Transport- und Fußplatte 8 80x40 M10		
60	2	0042014	Lenkrolle D75		
70	2	0002634	Profil 8 80x40 leicht	920	
80	2	0002633	Profil 8 40x40 leicht	920	
90	2	0002633	Profil 8 40x40 leicht	860	
100	2	0042016	Lenkrolle D75 mit Doppelfeststeller		
110	2	0002634	Profil 8 80x40 leicht	520	
120	1	0041906	Profil 6 30x30 leicht	590	
130	2	0041906	Profil 6 30x30 leicht	40	
140	3	0044184	Griff-Abdeckprofil 6 30x6	590	
150	1	0044184	Griff-Abdeckprofil 6 30x6	530	
160	2	0044187	Griff-Endkappe 6 D42		
170*	2	0041914	Standard-Verbindungssatz 6, verzinkt		
180	26	0002607	Standard-Verbindungssatz 8		
190*	1	0043336	Buche Multiplex 30mm	960,00	600,00

200*	Maßstab: 1:1	0061763	Allgemeintoleranz nach DIN EN ISO 2768-M	Technische Zeichnung: Transportwagen	Blatt 1
			Schutzvermerk DIN ISO 16016 beachten	KL-Nr.: - / -	Blatt 1 von 4
			2012 Tag Name	AN-Nr.: - / -	
			Bearb. 13.11 CThiel	Kunde: item Didaktik	

item
Didaktik

G:\Produktmarketing Didaktik\Broschüre_T_u.T-MB-Systembaukasten_2012\Skiz



Masstab: 1:10		Allgmeintoleranz DIN ISO 2768 -mK Schutzvermerk DIN ISO 16016 beachten		Bezeichnung: Transportwagen		Blatt 2 von 4
		2012	Tag	Name	AN-Nr.: - / -	
		Bearb.	13.11	CThiel	Kunde: item Didaktik	
G:\Produktmarketing Didaktik\Broschüre_T_u.T-MB-Systembaukasten_2012\Skiz						

