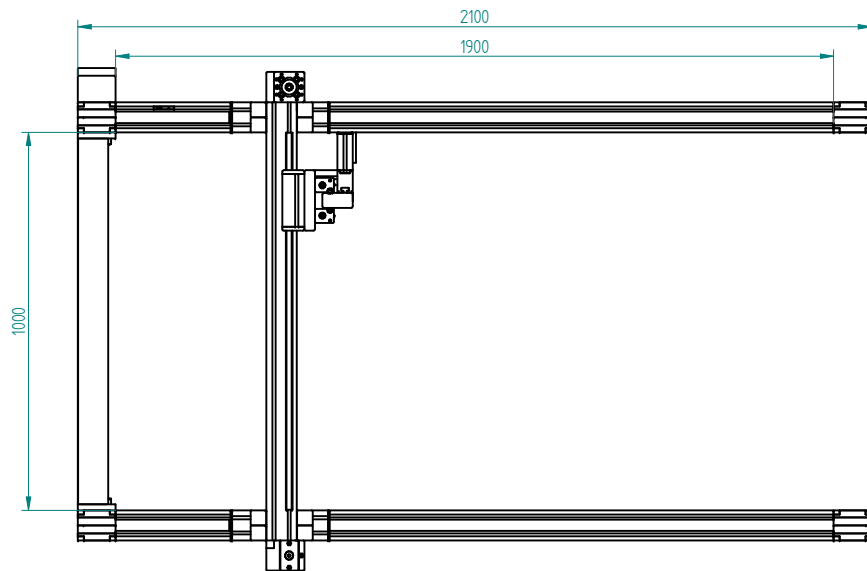
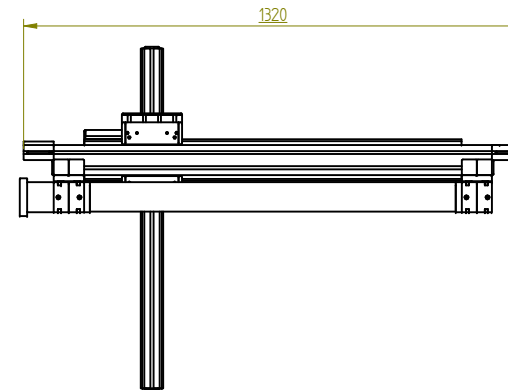
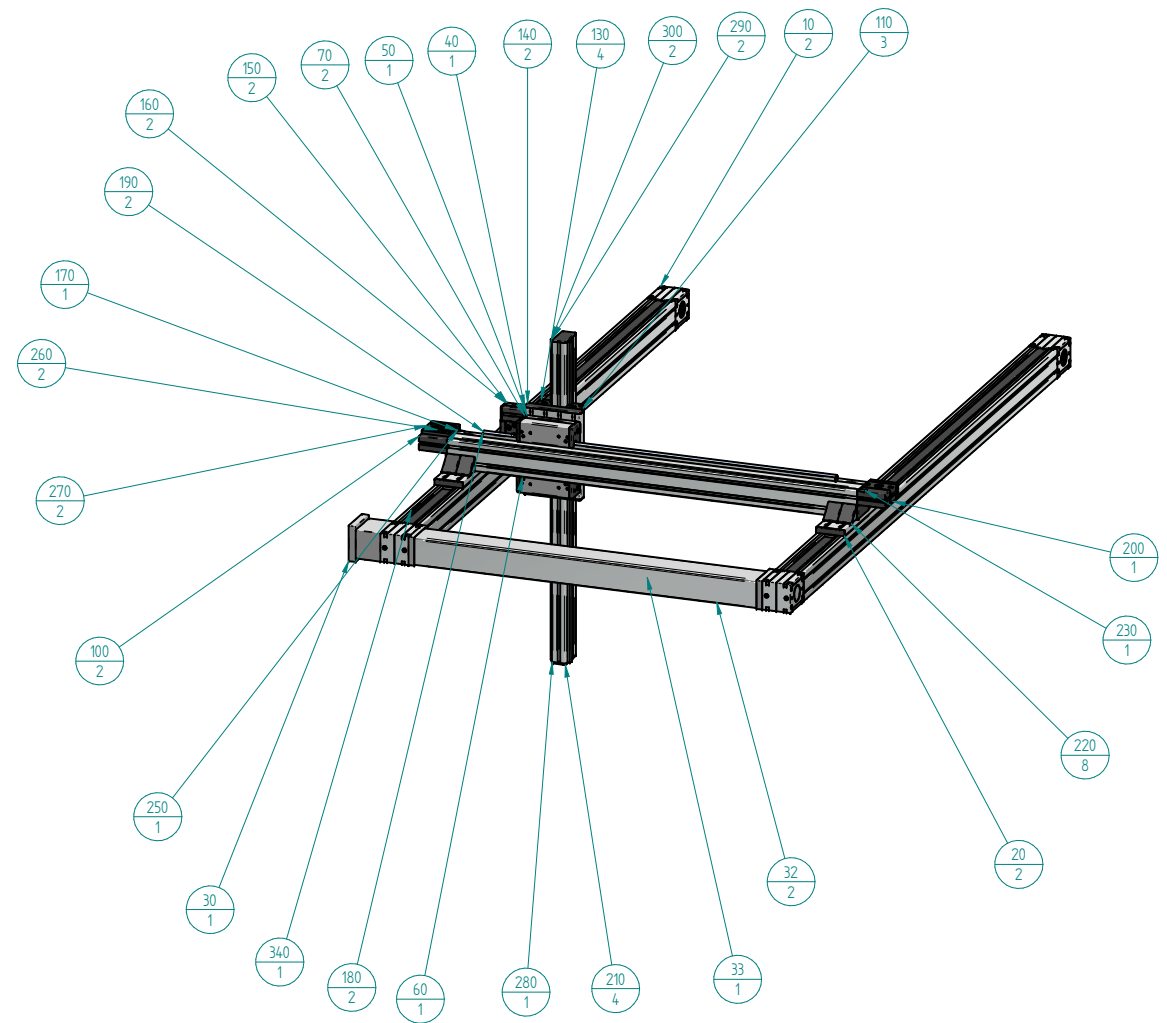


M
1:10



Gewicht: 66,948 kg Massstab: 15	Allgemeintoleranz DIN ISO 2768 -mK		Bezeichnung: 3 Achshandling	Größe A2 Blatt 1 von Blatt 2
	Schutzvermerk DIN ISO 16016 beachten			
item international	Bearb.	20.12	Name cthiel	AN-Nr.:
	G:\Produktmarketing\Digitale Medien\Projekte\Anwendungsbeispiele\EX-Struktur\EX-01078\SELZusammenbau.dft			Kunde: item Australien

Pos.	Menge	Artikel-Nr.	Artikelbezeichnung	Länge	Breite
10	2	0060502	Lineareinheit KLE 8 80x80 LR	1500,00	
20	2	0060924	Schlittenplatte KLE 8 80x80		
30	1	0060977	Antriebssatz KLE 8 80x80		
40	1	0002685	Profil 8 160x28	240	
50	1	0029426	Doppellagereinheit 8 D14 z		
60	1	0029428	Doppellagereinheit 8 D14 e		
70	2	0029446	Abstreif- und Schmiersystem 8 D14		
80*	1	0002604	Profil 8 80x40	60	
90*	1	0036200	Zahnriemen-Gegenumlenkung 8 R25		
100	2	0033726	Zahnriemenumlenkung 8 40 R25 VK14		
110	3	0044209	Lagereinheit 8 D10 e		
120*	1	0044210	Lagereinheit 8 D10 z		
130	4	0044223	Abstreif- und Schmiersystem 8 D10		
140	2	0002680	Abdeckkappe 8 160x28		
150	2	0002635	Profil 8 40x40 leicht schwarz	96	
160	2	0002601	Abdeckkappe 8 40x40		
170	1	0002627	Profil 8 80x80	1160	
180	2	0029434	Wellenklemmprofil 8 D14	998	
190	2	0029401	Welle D14	998	
200	1	0033734	Zahnriemenumlenkung 8 40 R25 mit Bohrung		
210	4	0002602	Abdeckkappe 8 80x40		
220	8	0041115	Winkelsatz 8 40x40		
230	1	0033710	Zahnriemen R25 T10	2700	
240*	1	0033731	Endschalterbefestigung 8		
250	1	0300124	Endschalter M8, steckbar		
260	2	0037917	Zentrierung D50-D22		
270	2	0040816	Adapterplatte 80x80		
280	1	0002604	Profil 8 80x40	900	
290	2	0044203	Wellenklemmprofil 8 D10	900	
300	2	0040109	Welle D10	899	
310*	1	0033710	Zahnriemen R25 T10	1200	
320	2	0060978	Synchronisationssatz KLE 8 80x80		
330	1	0060983	Rohr D25x2,5 St	910	
340	1	0060930	Endschalter KLE 8 80x80 - 1NO		
350*	1	0061245	Synchronwellen-Abdecksatz KLE 8 80x80		
360*	1	0048745	Kanalprofil U 80x80 SE	968	
370*	1	7000273	Deckelprofil D80 E	968	



Gewicht: 66,948 kg Massstab: 15 item international	Allgmeintoleranz DIN ISO 2768 -mK Schutzvermerk DIN ISO 16016 beachten	Bezeichnung: 3 Achshandling KL-Nr.: AN-Nr.: Kunde: item Australien	Größe A2 Blatt 2 von Blatt 2
	2012 Tag Name Bearb. 20.12 cthiel	G:\Produktmarketing\Digitale Medien\Projekte\Anwendungsbeispiele\EX-Struktur\EX-01078\GSE\Zusammenbau.dff	