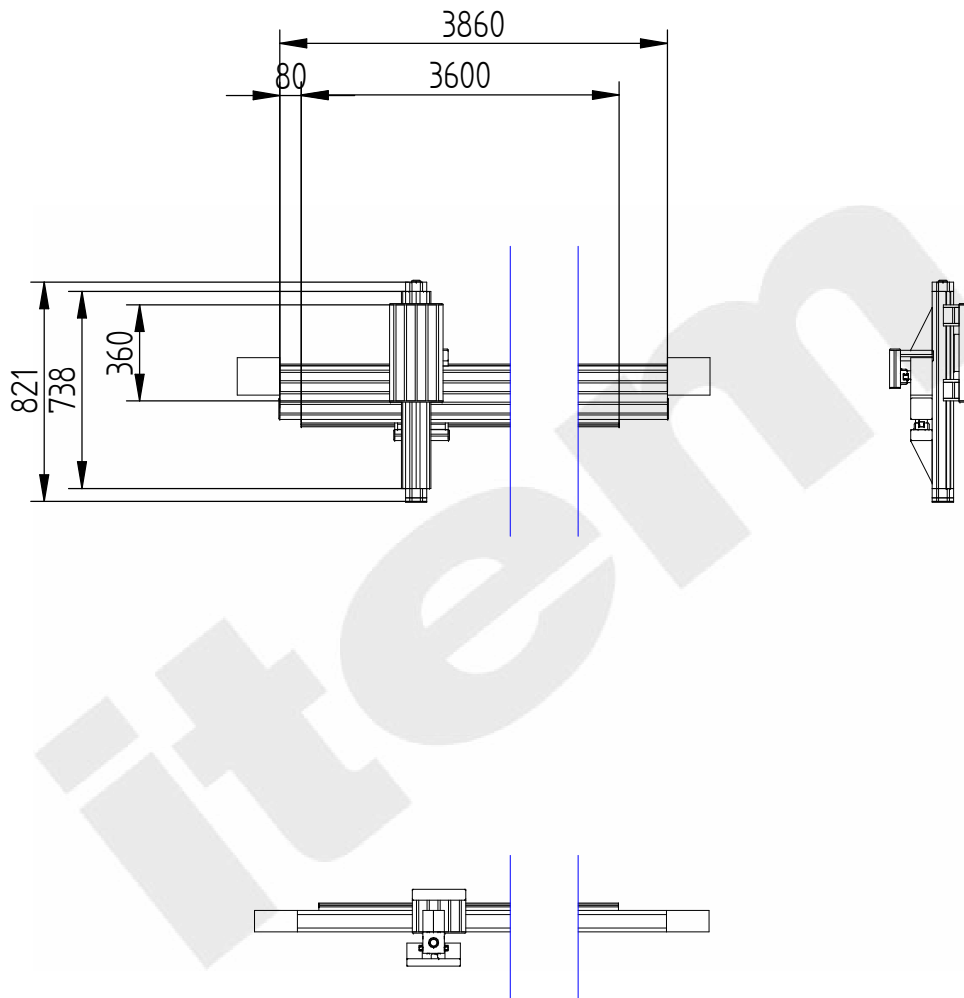


Gewicht: 0,000 kg	Allgemeintoleranz DIN ISO 2786 -mK			Bezeichnung: Aufgabe - Laserschweißkopf	Größe A3
Massstab: 1:5	Schutzvermerk DIN ISO 16016 beachten			KL-Nr.: - / -	
item Didaktik	2012	Tag	Name	AN-Nr.: - / -	Blatt 1 von Blatt 2
	Bearb.	20.12	cthiel	Kunde: item Didaktik	



Pos.	Menge	Artikel-Nr.	Artikelbezeichnung	Länge	Breite
10*	1	0048335	Profil 8 200x80	3860	
20*	2	0044325	Kugelumlauführung-Schienenlagerprofil PS 4-25	2000	
30*	2	0044326	Kugelumlauführung-Schienenprofil PS 4-25	2000	
40*	2	0044325	Kugelumlauführung-Schienenlagerprofil PS 4-25	1600	
50*	2	0044326	Kugelumlauführung-Schienenprofil PS 4-25	1600	
60*	2	0044334	Kugelumlauführung-Schiene PS 4-25	3600	
70*	4	0044316	Kugelumlauführung-Wagen PS4-25		
80*	1	0002604	Profil 8 80x40	200	
90*	3	0002602	Abdeckkappe 8 80x40		
100*	1	0047382	Profil 8 200x40	139	
110*	1	0047382	Profil 8 200x40	119,1	
120*	4	0043623	Winkel 8 160x80 Zn		
130*	5	0002607	Standard-Verbindungssatz 8		
140*	2	0047401	Abdeckkappe 8 200x40		
150*	2	0042621	Zahnriemenlenkung 8 80 R50 II mit Bohrung		
160*	1	0042603	Zahnriemen R50 T10, schwarz	8311,75	
170*	2	0042604	Zahnriemenspanner Spannblock 8 R50		
180*	1	0042605	Zahnriemenspanner Gegenlager 8 R50		
190*	2	8000470	Zylinderschraube DIN 912 M6x100		
200*	2	0002637	Abdeckkappe 8 80x80		
210*	1	0002601	Abdeckkappe 8 40x40		
220*	1	0041433	Spindeleinheit KGT 20x5 VK14	738,0	
230*	2	0029434	Wellenklemmprofil 8 D14	738	
240*	2	0029401	Welle D14	738	
250*	2	0029414	Lagereinheit 8 D14 z		
260*	2	0029415	Lagereinheit 8 D14 e		
270*	4	0029446	Abstreif- und Schmiersystem 8 D14		
280*	1	0047386	Profil 8 200x28	360	
290*	2	0047407	Abdeckkappe 8 200x28		

Gewicht: 0,000 kg	Allgemeintoleranz DIN ISO 2786 -mK			Bezeichnung: Aufgabe - Laserschweißkopf	Größe A3
Massstab: 1:5	Schutzvermerk DIN ISO 16016 beachten			KL-Nr.: - / -	
item Didaktik	2012	Tag	Name	AN-Nr.: - / -	Blatt 2 von Blatt 2
	Bearb.	20.12	cthiel	Kunde: item Didaktik	