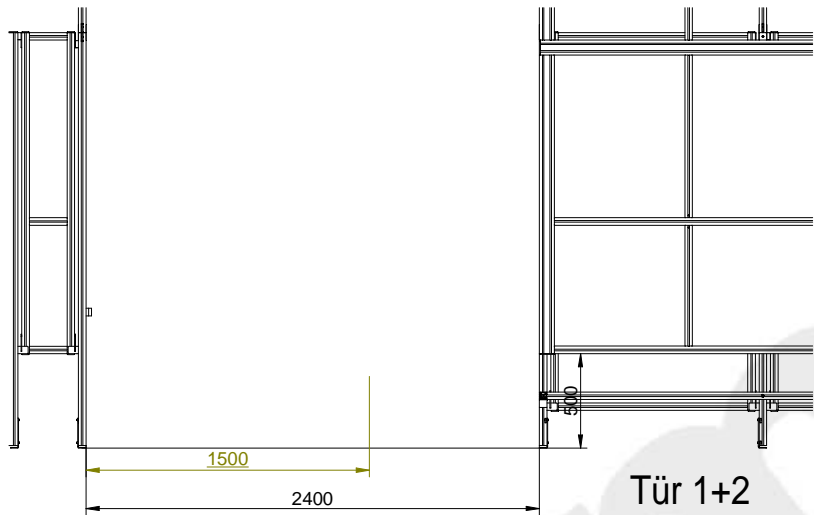
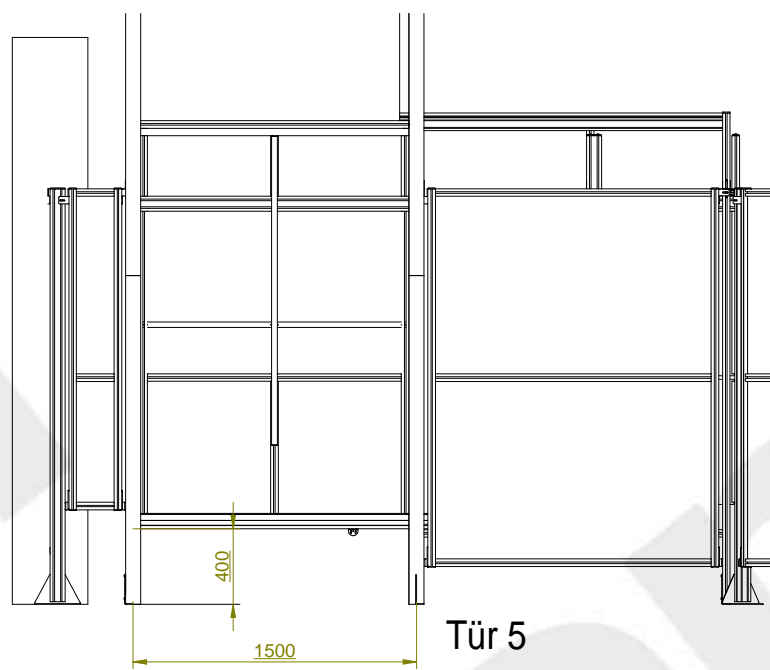


INZELHEIT A

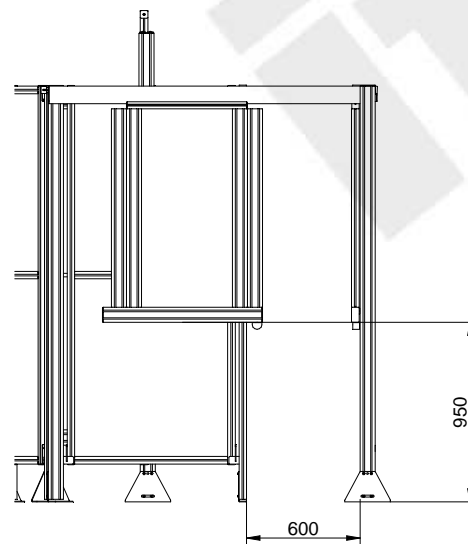
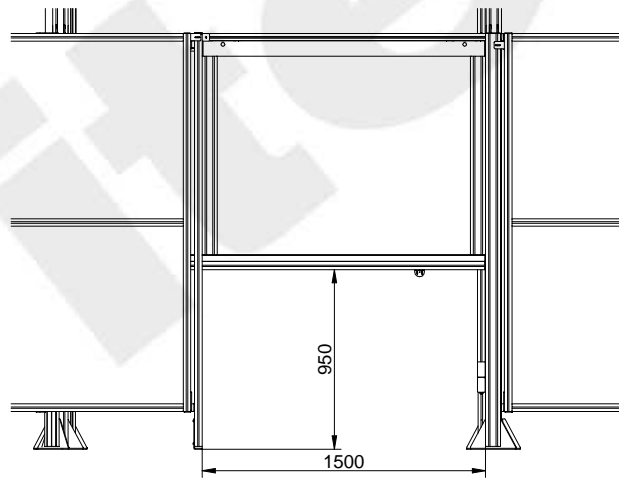
Massstab 1:20 	Allgmeintoleranz DIN ISO 2768-mK Schutzvermerk DIN ISO 15016 beachten			Bezeichnung Schutzzaun KL-Nr.:	Blatt 13 von 1
	2012 Bearb. 2112	Tag 2112	Name thiel	AN-Nr.: Kunde:	
G:\Produktmarketing_Digitale_Medien\Projekte\Anwendungsbeispiele\EX-Struktur\EX-01087\SE\KL-36177.dft					



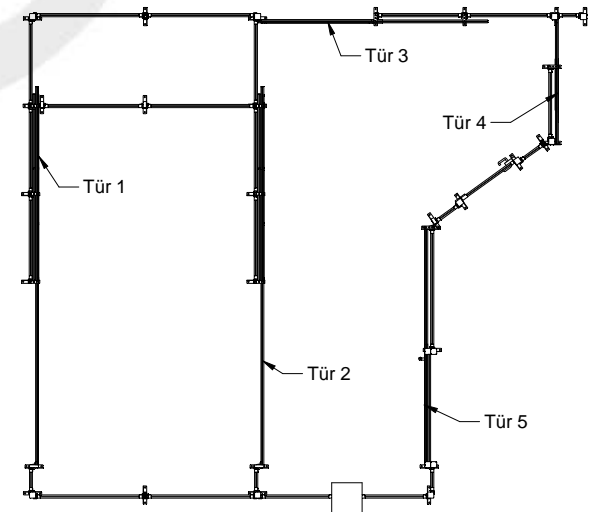
Tür 1+2



Tür 5




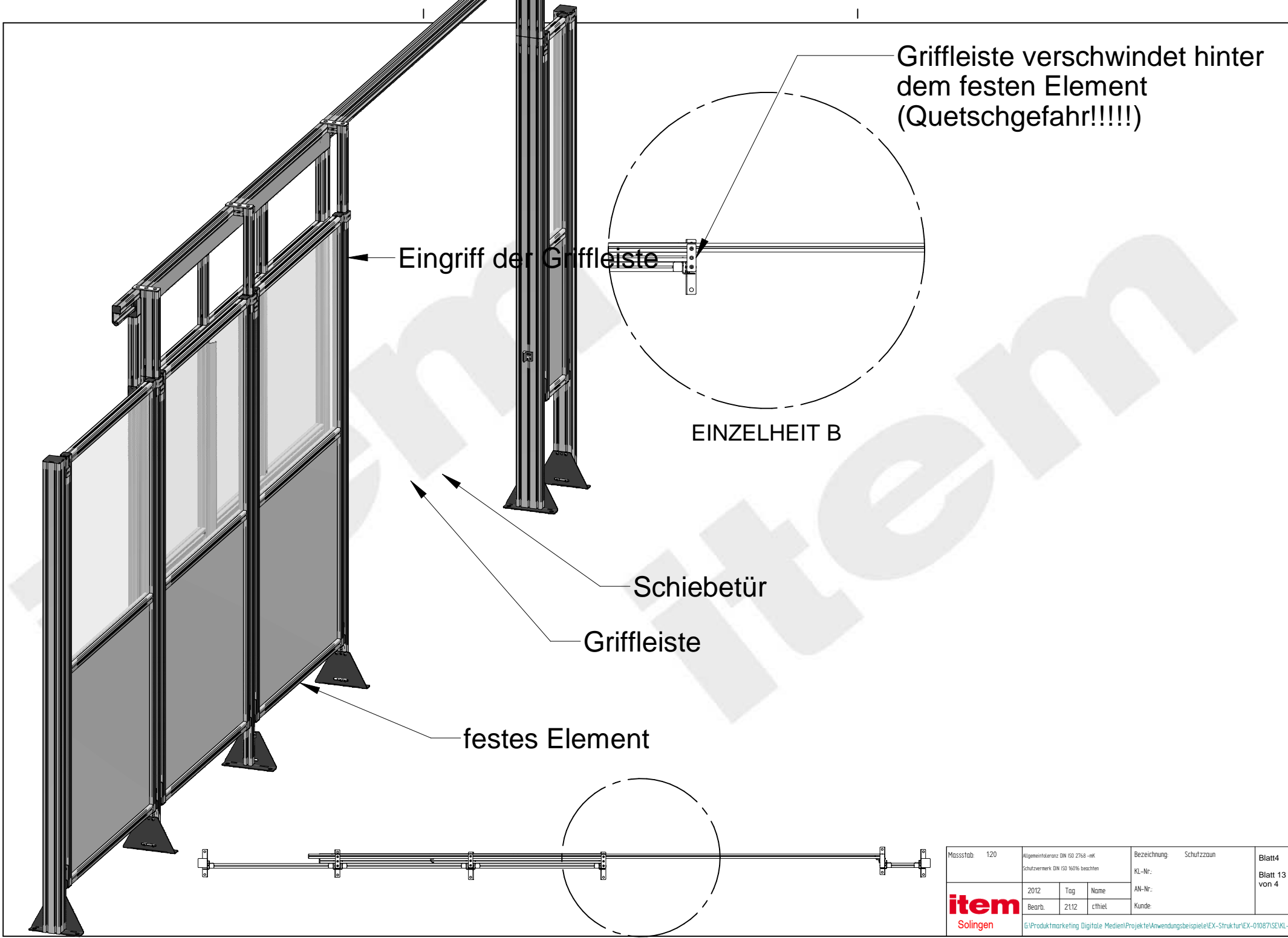
Tür 4



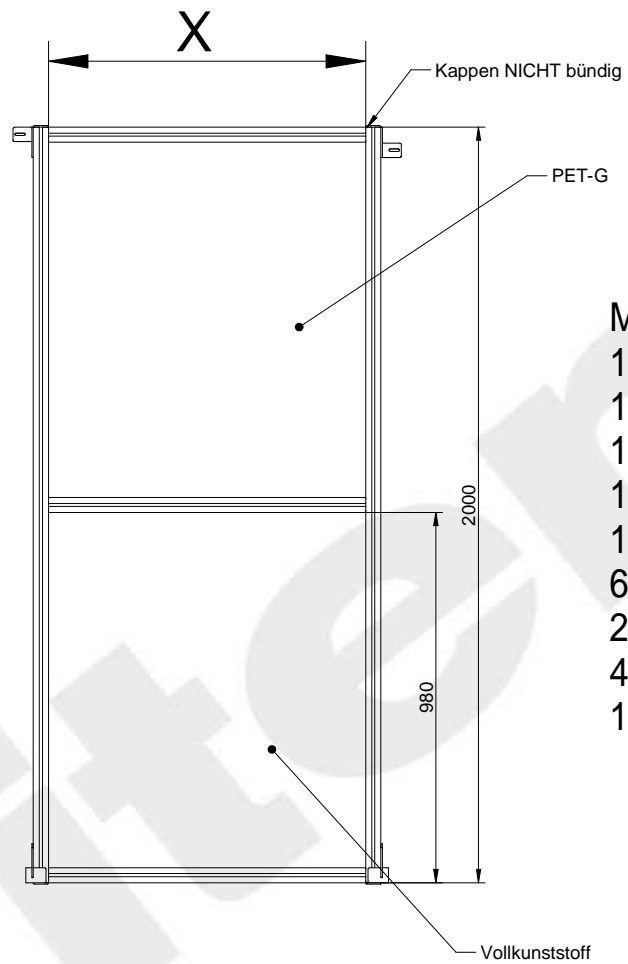
item Solingen	Masstab 1:20 Allgemeine Toleranz DIN ISO 2768-mK Schutzvermerk DIN ISO 15016 beachten		Bezeichnung: Schutzzaun KL-Nr.: AN-Nr.: Kunde:		Blatt 2 Blatt 13 von 2
	2012 Bearb.	Tag 2112	Name chiel	AN-Nr.: Kunde:	



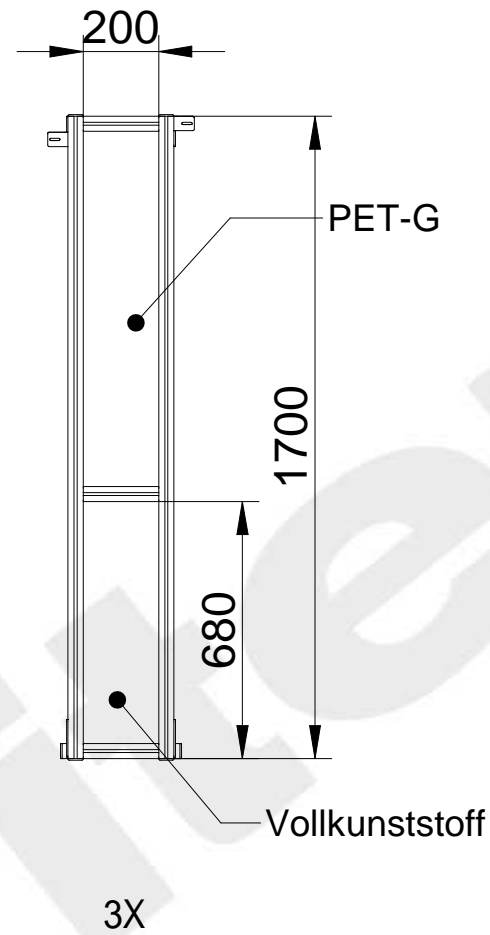
Massstab 1:20 Allgemeine Toleranz DIN ISO 2768 -mK Schutzvermerk DIN ISO 16016 beachten	Bezeichnung: Schutzzaun KL-Nr.:			Blatt3 Blatt 13 von 3
	2012 Bearb.	Tag 2112	Name thiel	
		G:\Produktmarketing_Digitale_Medien\Projekte\Anwendungsbeispiele\EX-Struktur\EX-01087\SE\KL-36177.dft		



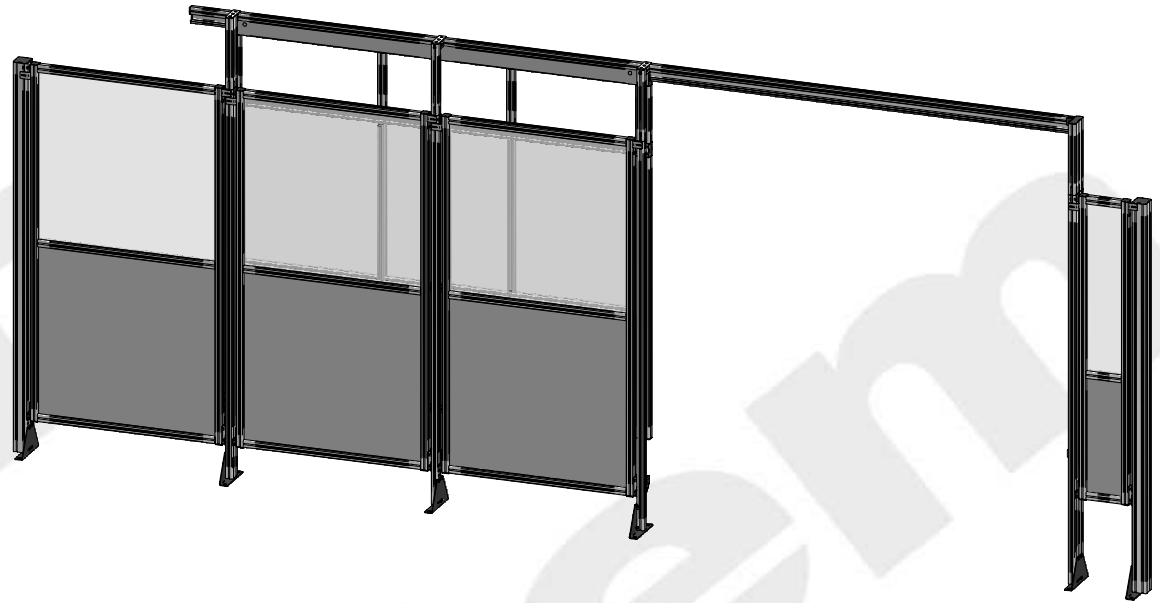
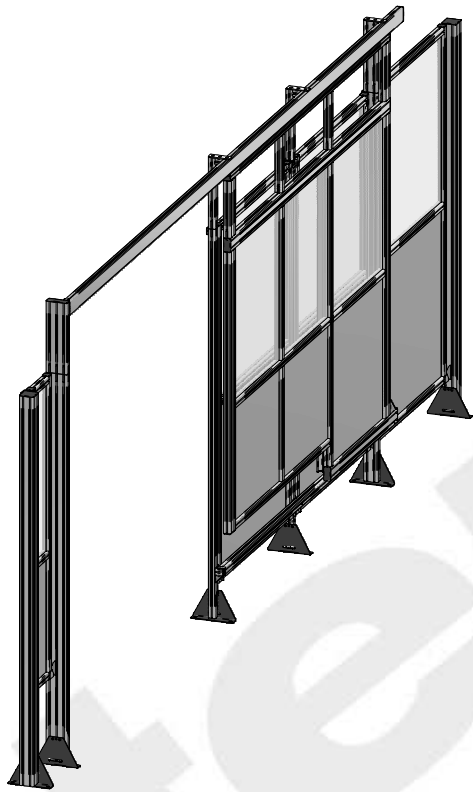
item Solingen	2012 Tag Name Bearb. 2112 thiel		AN-Nr.: Kunde:	Blatt 4 Blatt 13 von 4
	Allgemeine Norm DIN ISO 2768 -mK Schutzvermerk DIN ISO 16016 beachten		Bezeichnung: Schutzzäun KL-Nr.:	
G:\Produktmarketing_Digitale_Medien\Projekte\Anwendungsbeispiele\EX-Struktur\EX-01087\SE\KL-36177.dft				



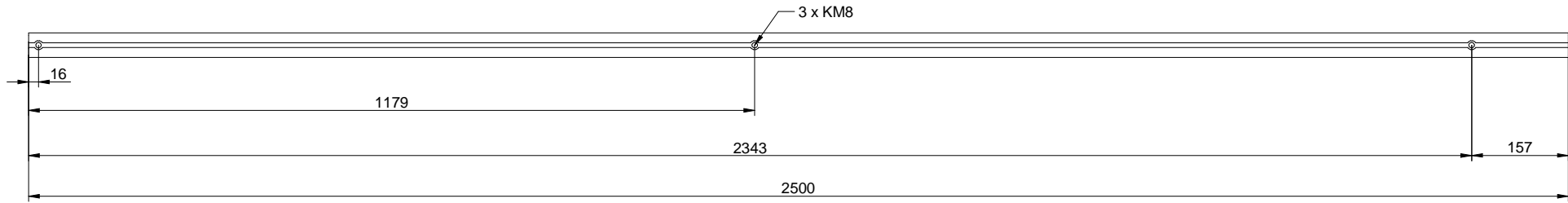
- Maß X:
- 1 x 180
 - 1 x 237,5
 - 1 x 770
 - 1 x 810
 - 1 x 840
 - 6 x 1003
 - 2 x 1015
 - 4 x 1310
 - 1 x 1460



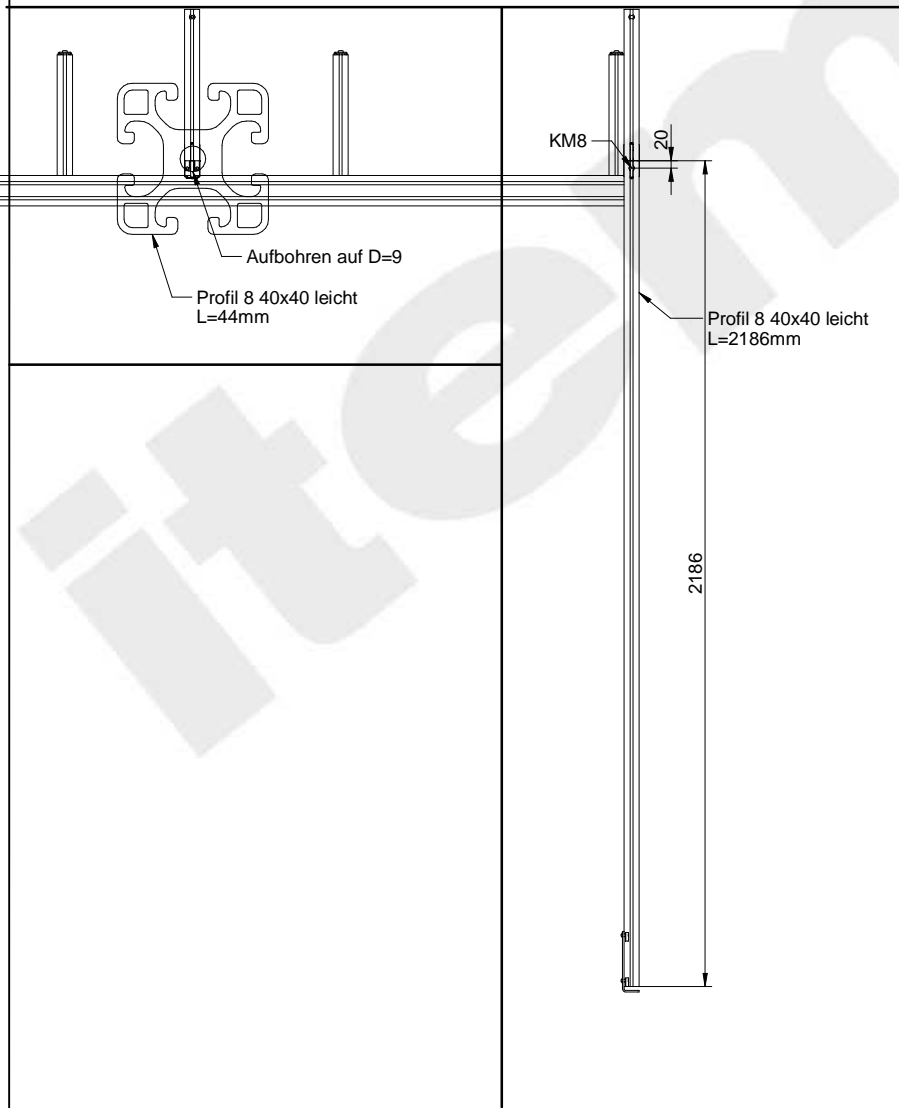
Massstab 1:10 	Allgemeintoleranz DIN ISO 2768-mK Schutzvermerk DIN ISO 15016 beachten			Bezeichnung: Schutzzaun KL-Nr.:	Blatt 5 Blatt 13 von 5
	Bearb. 2112	Tag 2112	Name thiel	AN-Nr.: Kunde:	



Massstab 1:20 item Solingen	Allgemeintoleranz DIN ISO 2768 -mK Schutzvermerk DIN ISO 16016 beachten			Bezeichnung: Schutzzaun KL-Nr.:	Blatt 6 Blatt 13 von 6
	Bearb. 2112	Tag 2112	Name thiel	AN-Nr.: Kunde:	
G:\Produktmarketing_Digitale_Medien\Projekte\Anwendungsbeispiele\EX-Struktur\EX-01087\SE\KL-36177.dft					

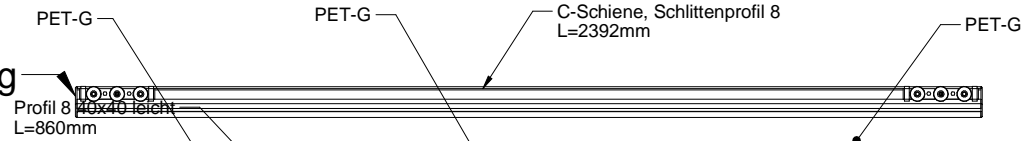


2x

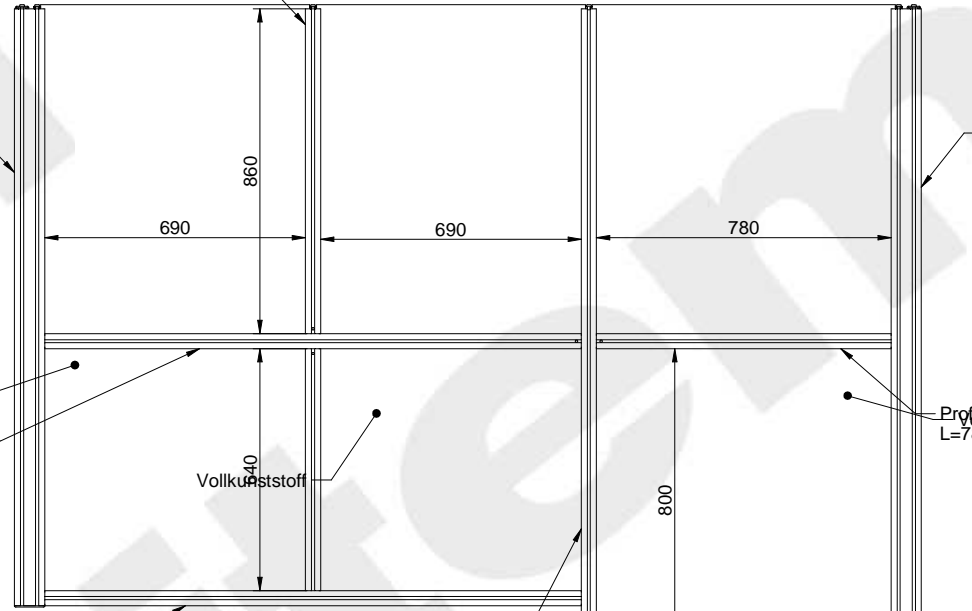


Maßstab 1:20	Allgemeintoleranz DIN ISO 2768-mK Schutzvermerk DIN ISO 16016 beachten			Bezeichnung: Schutzzaun KL-Nr.:	Blatt7 Blatt 13 von 7
item Solingen	2012	Tag	Name	AN-Nr.:	
	Bearb.	2112	cthiel	Kunde:	

Kappen bündig



Profil 8 80x40 leicht
L=1580mm



Profil 8 80x40 leicht
L=1700mm

Profil 8 40x40 leicht
L=780mm

Vollkunststoff
Profil 8 40x40 leicht
L=1420mm

Vollkunststoff

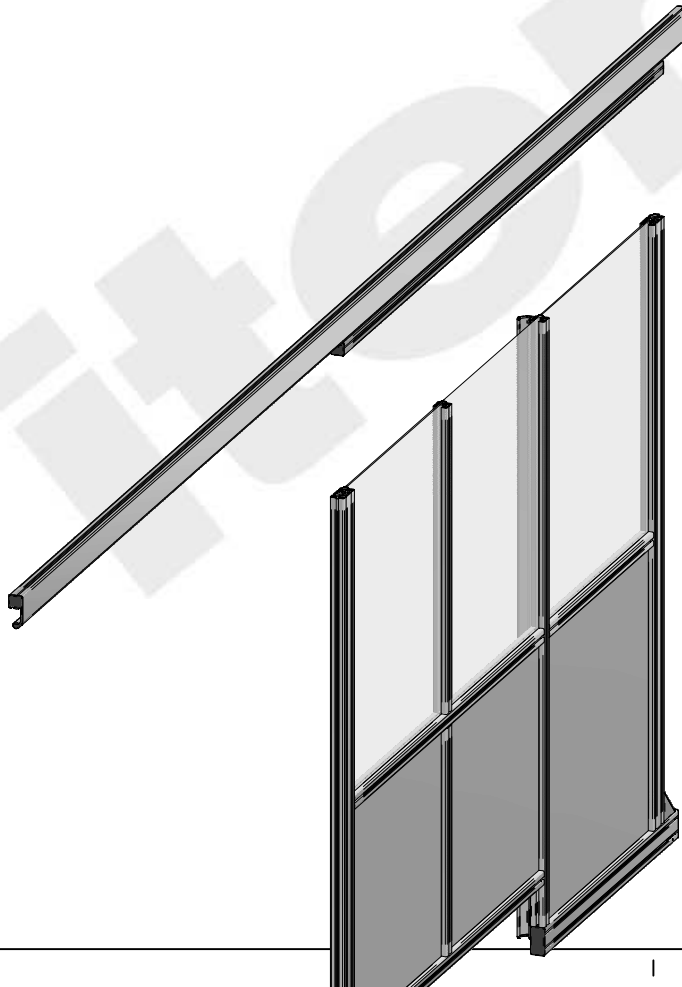
Profil 8 40x40 leicht
L=1420mm

Profil 8 40x40 leicht
L=1700mm

Profil 8 80x40 leicht
L=1000mm

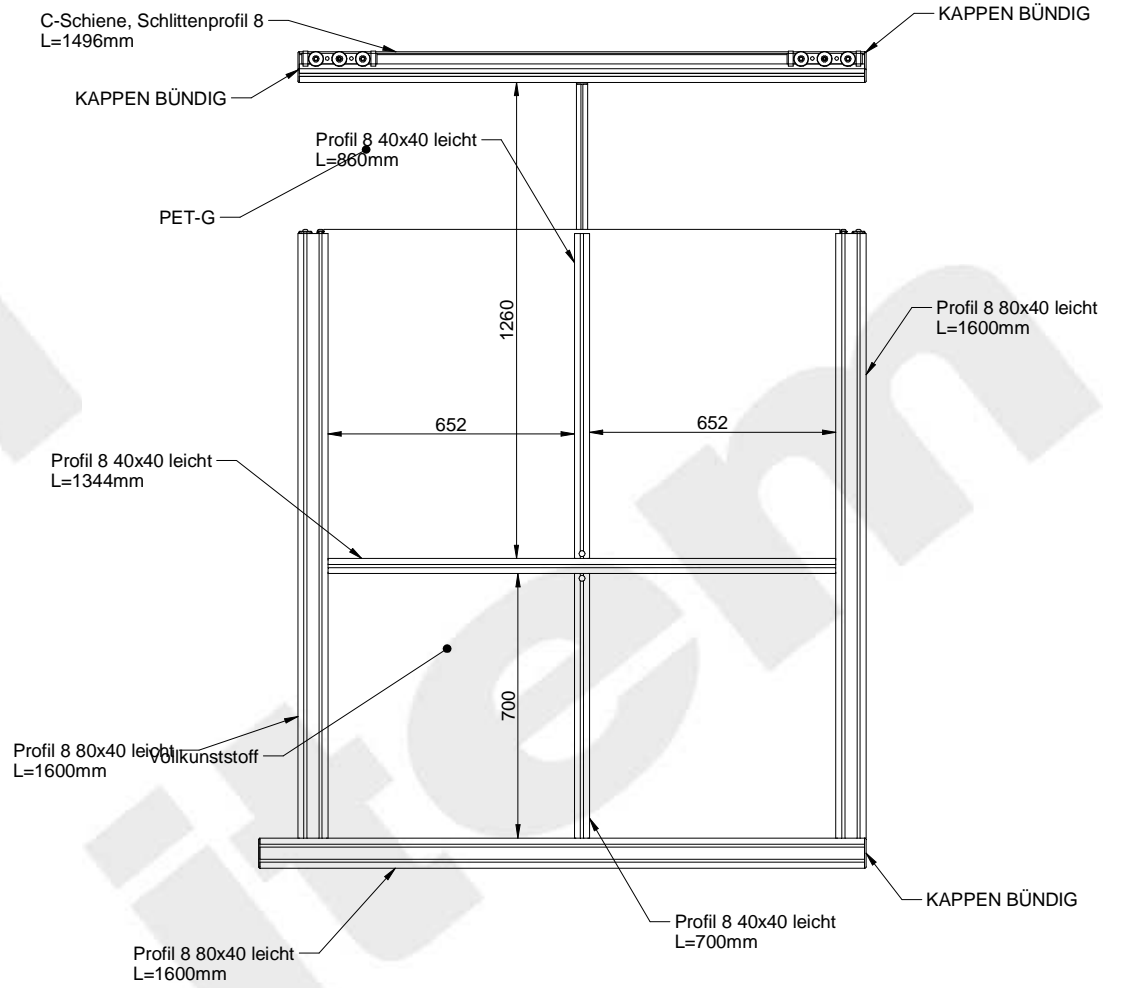
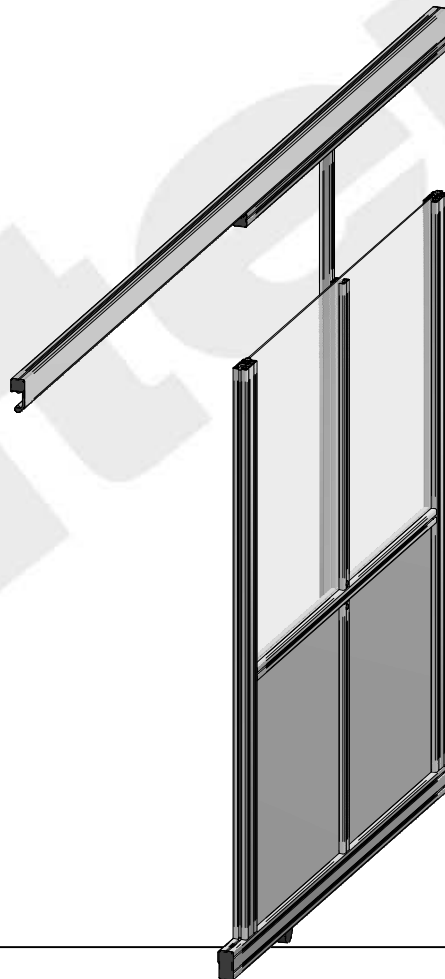
Rolle 8

Kappen bündig



Türblatt - 2X

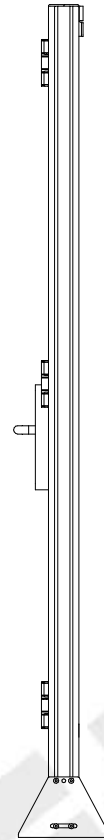
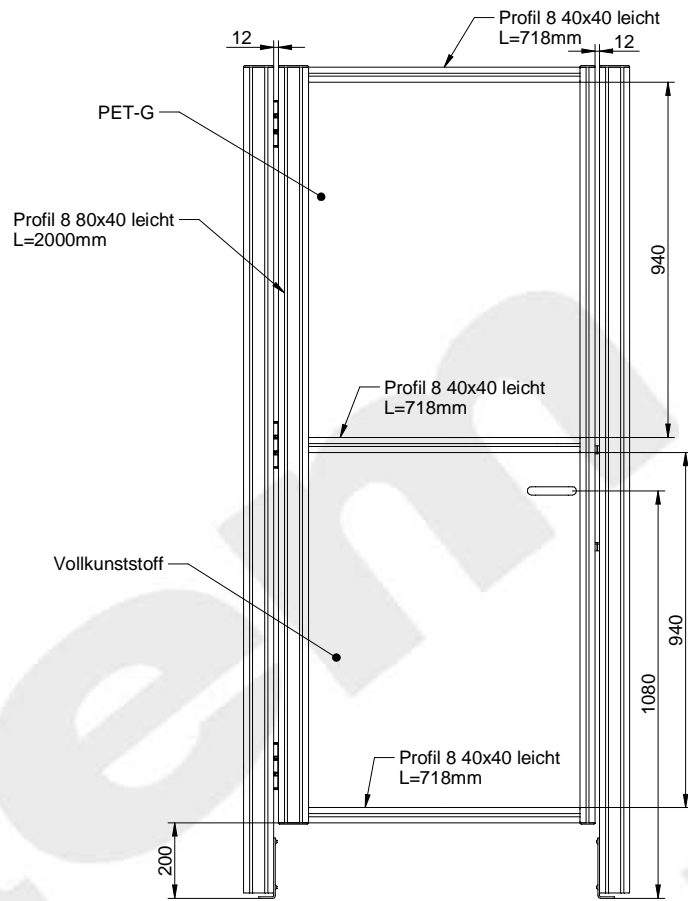
Maßstab 1:10	Allgemeintoleranz DIN ISO 2768 -mK Schutzvermerk DIN ISO 16016 beachten	Bezeichnung Schutzzaun KL-Nr.:	Blatt8
	2012	Tag Name	AN-Nr.:
	Bearb. 2112	chiel	
G:\Produktmarketing_Digitale_Medien\Projekte\Anwendungsbeispiele\EX-Struktur\EX-01087\SE\KL-36177.dft			



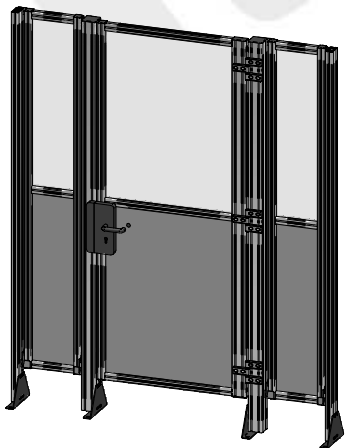
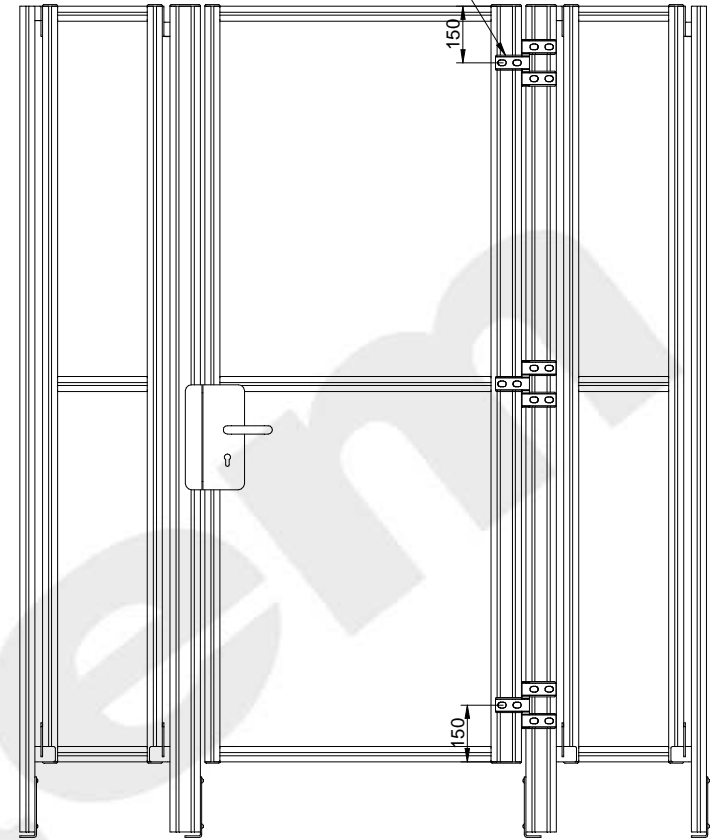
Massstab 1:10 	Allgemeintoleranz DIN ISO 2768 -mK Schutzvermerk DIN ISO 16016 beachten			Bezeichnung: Schutzzaun KL-Nr.:	Blatt9 Blatt 13 von 9
	2012 Bearb.	Tag 2112	Name thiel	AN-Nr.: Kunde:	
G:\Produktmarketing_Digitale_Medien\Projekte\Anwendungsbeispiele\EX-Struktur\EX-01087\SE\KL-36177.dft					

item

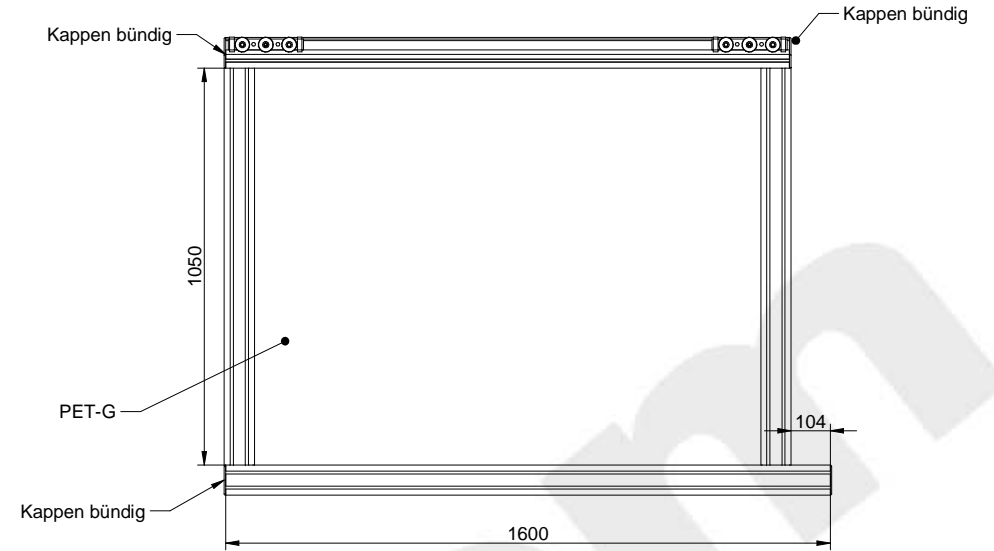
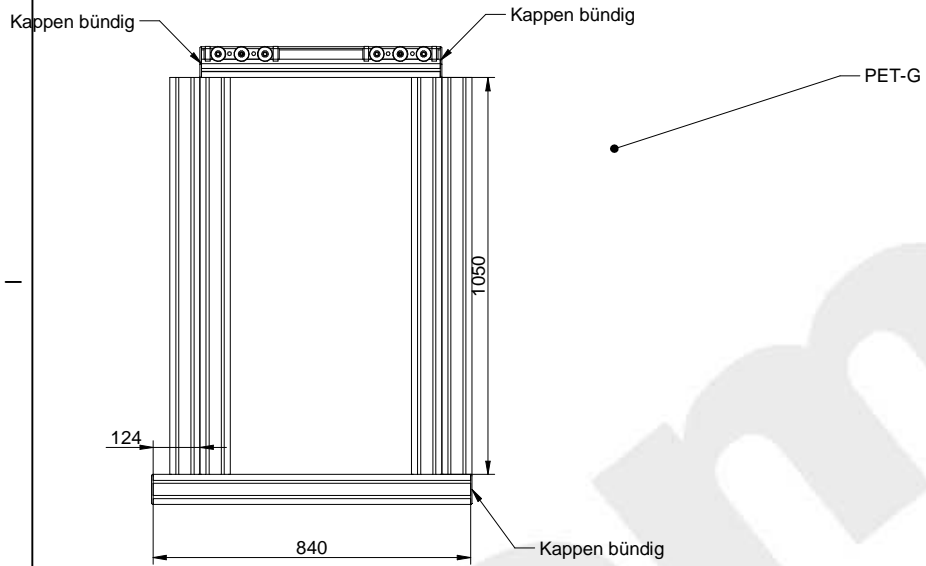
Maßstab	1:1	Allgemeintoleranz DIN ISO 2768 -mK Schutzvermerk DIN ISO 16016 beachten			Bezeichnung	Schutzzaun	Blatt 10 von 10
item Solingen	2012	Tag	Name	AN-Nr:			
	Bearb.	2112	thiel	Kunde:			



Scharnierlappen 8 80x40, ohne Kappen



Massstab 1:10 item Solingen	Allgmeintoleranz DIN ISO 2768 -mK Schutzvermerk DIN ISO 16016 beachten			Bezeichnung: Schutzzaun KL-Nr.: AN-Nr.: Kunde:	Blatt11 Blatt 13 von 11
	2012 Bearb.	Tag 2112	Name thiel	Kunde:	



Massstab 15 item Solingen	Allgmeintoleranz DIN ISO 2768 -mK Schutzvermerk DIN ISO 16016 beachten			Bezeichnung: Schutzzaun KL-Nr.:	Blatt12 Blatt 13 von 12
	2012 Bearb.	Tag 2112	Name thiel	AN-Nr.: Kunde:	

An den Pfosten
jeweils Abdeckkappe ZN
als Distanzstück schrauben

Lasche 120x40 .. passt so nicht,
eine Bohrung um 4mm verlängern (langloch)

An den Pfosten
jeweils Abdeckkappe ZN
als Distanzstück schrauben

Profil 8 40x40 leicht L=44mm
Von Rückseite Pfosten durch
das Profil in die C-Schiene schrauben
(Einteilteile siehe Blatt 7)

An den Pfosten
jeweils Abdeckkappe ZN
als Distanzstück schrauben

An den Pfosten
jeweils Abdeckkappe ZN
als Distanzstück schrauben

Winkelsatz 8 40x40

Von vorne durch horizontales
Profil in den Pfosten schrauben
(hier keine Kappe Zn)

horizontales Profil
bei Montage in der Höhe
anpassen

1123

1124

1123

Masstab 1:20 item Solingen	Allgmeintoleranz DIN ISO 2768 -mK Schutzvermerk DIN ISO 16016 beachten			Bezeichnung: Schutzzaun KL-Nr.:	Blatt13 Blatt 13 von 13
	2012 Bearb.	Tag 2112	Name thiel	AN-Nr.: Kunde:	
G:\Produktmarketing_Digitale_Medien\Projekte\Anwendungsbeispiele\EX-Struktur\EX-01087\SE\KL-36177.dft					