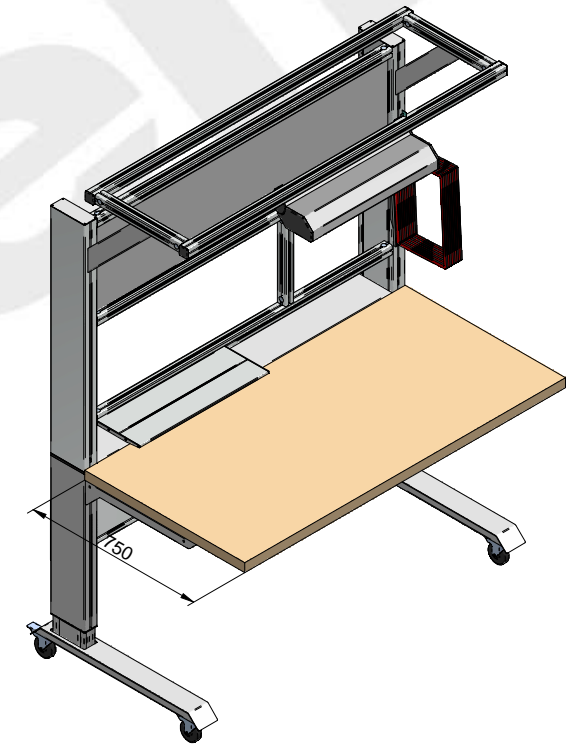


Pos.	Menge	Artikel-Nr.	Artikelbezeichnung	Länge	Breite
10*	1	0063377	Tischgestell E 1500		
20*	1	0063334	Tischplatte 40-1500x750, Buche Multiplex		
30*	1	0063402	Tischaufsatz E 1500		
40*	1	0063407	Tischausleger E 1500		
50*	1	0041734	Leuchte 55W, 230V		
60*	4	1000109	Lenkrolle D80 Doppelfeststeller		
70*	1	0063718	Kabelwanne E 1500		
80*	1	0063187	Sichttafel-Halter 8		
90*	1	0063604	Verbundmaterial St 2mm	1402,00	382,00
100*	1	0061853	Regalbodenprofil 8 200	600,00	
110*	1	0062327	Regalboden-Abdeckkappensatz 8 200		
120*	2	0019686	Lasche 8 40		
130*	4	0035017	Befestigungssatz 8 für Winkel - Lasche 8 40		
140*	1	0041742	Anschlussleitung Buchse-Schukostecker		
150*	1	0041743	Schutzscheibe Polycarbonat		
160*	5	0063518	Sichttafel PP, schwarz		
170*	5	0063677	Sichttafel PP, rot		
180*	2	0048989	Dichtprofil 8 2-4mm, grau	1380	
190*	2	0048989	Dichtprofil 8 2-4mm, grau	360	



Maßstab 1:10	Allgemeintoleranz DIN ISO 2768 -mK Schutzvermerk DIN ISO 15016 beachten	Bezeichnung Tisch A KL-Nr.: 69632	Blatt 1 Blatt 1 von 1
item Didaktik	2013	Tag Name AN-Nr.:	Kunde: item
	Bearb. 06.05	chiel	