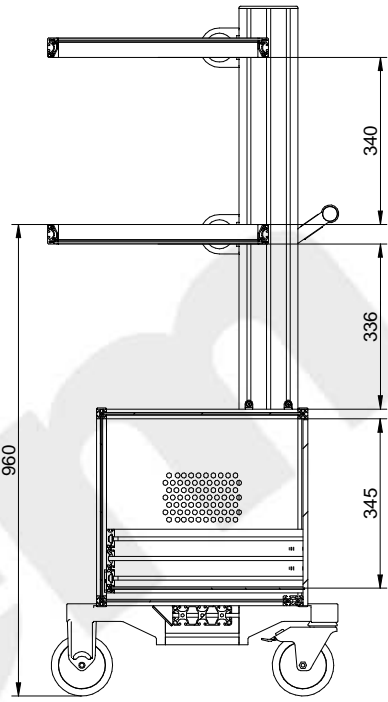
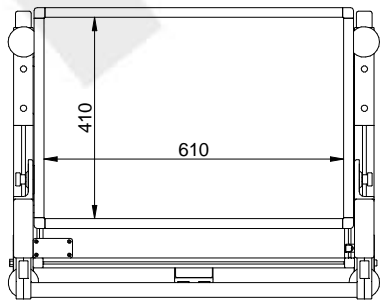
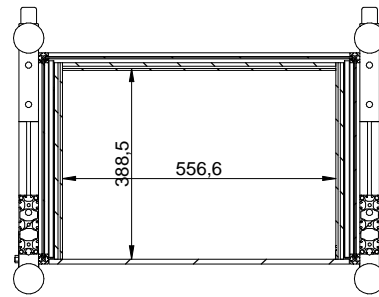


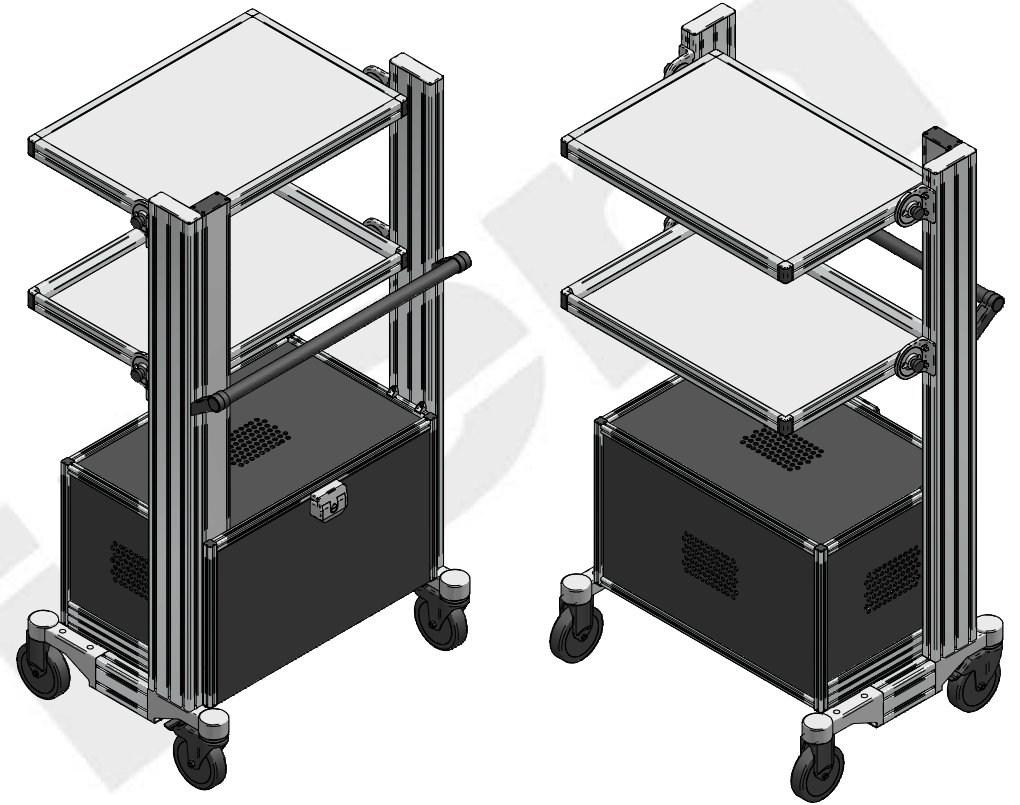
A →



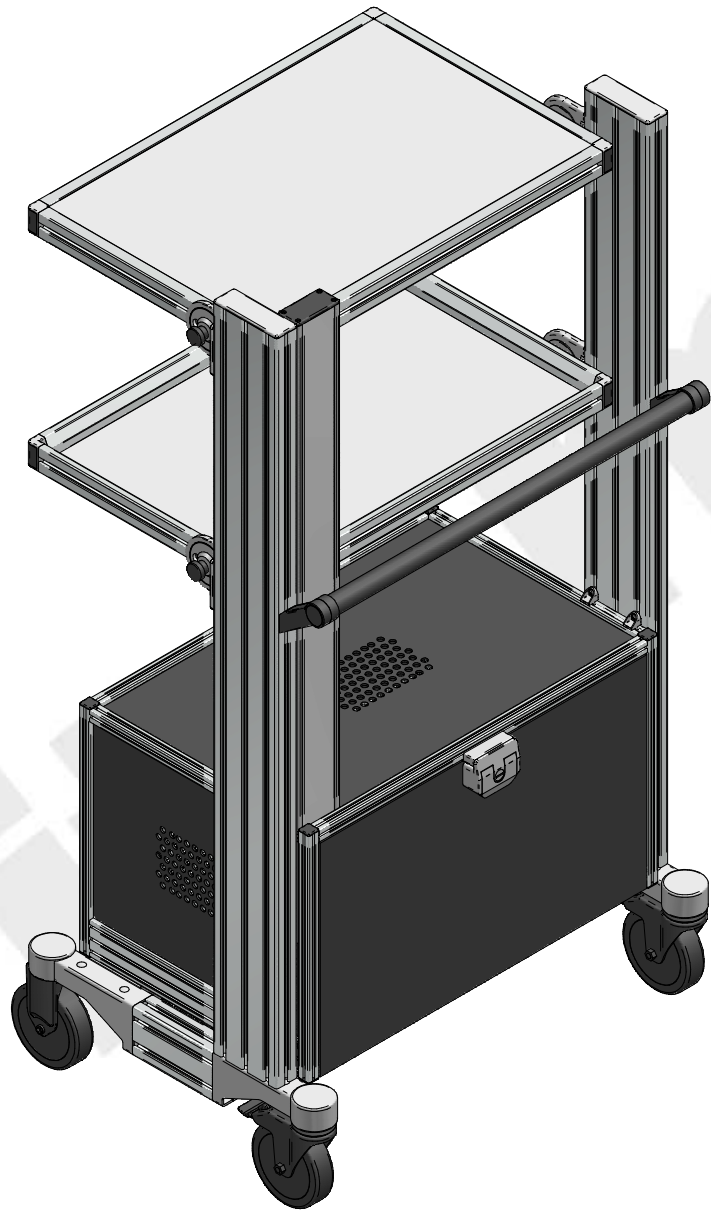
Schnitt A-A



Schnitt B-B

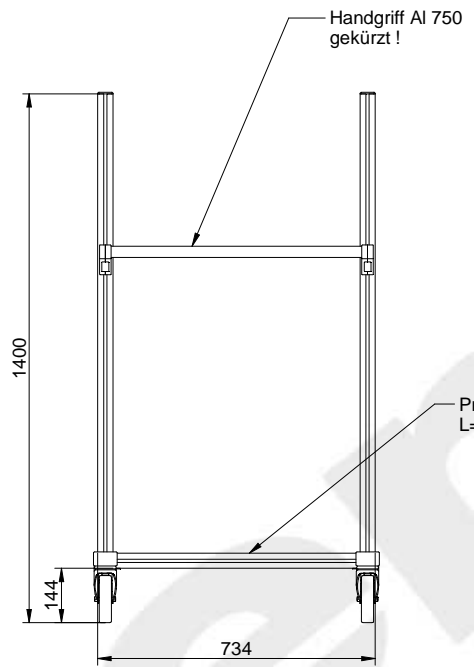


Masstab 1:10 item Didaktik	Allgemeintoleranz DIN ISO 2768 -mK Schutzvermerk DIN ISO 16016 beachten			Bezeichnung Systemmobil B KL-Nr.: 69633	Blatt 1 Blatt 4 von 1
	2013 Bearb. 06.05	Tag 06.05	Name thiel	AN-Nr.: 64721 Kunde: Item	

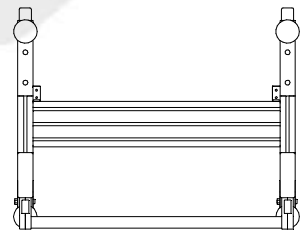
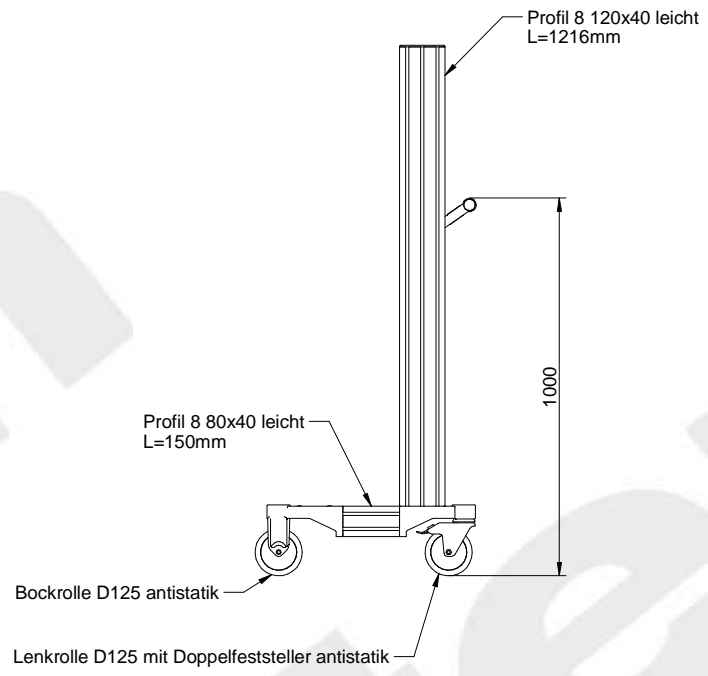


Pos.	Menge	Artikel-Nr.	Artikelbezeichnung	Länge	Breite
10*	1	0041666	Profil 8 120x40 leicht	654	
20*	2	0002634	Profil 8 80x40 leicht	150	
30*	4	0064276	Rollensockel 8 80x40		
40*	2	0041811	Lenkrolle D125 mit Doppelfeststeller antistatik		
50*	2	0041807	Bockrolle D125 antistatik		
60*	2	0041666	Profil 8 120x40 leicht	1216	
70*	2	0062727	Abdeckkappe 8 120x40, grau		
80*	1	0064403	Handgriff Al 750		
100*	2	0037003	Profil 5 20x20	390	
120*	4	0037003	Profil 5 20x20	400	
130*	8	0037009	Abdeckkappe 5 20x20		
140*	20	0037008	Standard-Verbindungssatz 5, verzinkt		
160*	3	0037003	Profil 5 20x20	614	
200*	1	0047308	Blech Al 2mm, natur	625,00	371,00
280*	4	0043784	Klemmwinkel 5		
360*	2	0042505	Winkelsatz 5 40x40		
430*	2	0064595	Tablett 6x4 ESD W		
440*	2	0019638	Trägerprofil 40	1000	
450*	2	0019642	Wandprofil 80	1000	
460*	1	0019689	Kanal-Abdeckkappe 80x40		
470*	2	0042544	Profil 5 60x20	390	
480*	1	0037004	Profil 5 40x20	614	
490*	2	0042830	Lochblech Al 3mm, schwarz	401,0	331,0
500*	1		Tuerschloss X 8 Zn, Zarge		
510*	1	0042830	Lochblech Al 3mm, schwarz	625,0	401,0
520*	1	0042830	Lochblech Al 3mm, schwarz	625,0	371,0
530*	1	0047308	Blech Al 2mm, natur	392,50	567,60
540*	2	0026590	Profil 8 160x16	400	
550*	4	0039160	Automatik-Verbindungssatz 5, verzinkt		
560*	1	0026590	Profil 8 160x16	556,6	
570*	2	0038808	Automatik-Verbindungssatz 8, verzinkt		
610*	1	0065266	Tuerschloss X 8 Zn, Tuer		
620*	1	0047436	Vollkunststoff 10mm, schwarz	611,00	378,50

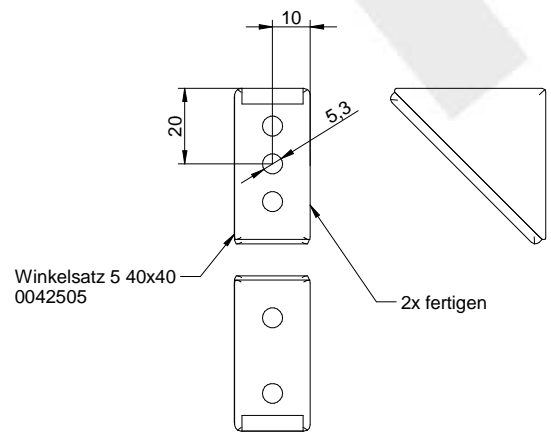
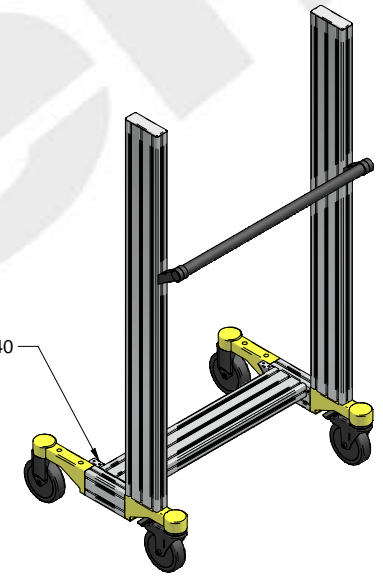
Massstab	1:1	Allgemeintoleranz DIN ISO 2768 -mK Schutzvermerk DIN ISO 16016 beachten			Bezeichnung	Systemmobil B	Blatt 5 Blatt 4 von 2
		2013	Tag	Name	KL-Nr.:	69633	
item Didaktik		Bearb.	06.05	thiel	AN-Nr.:	64721	
					Kunde:	Item	



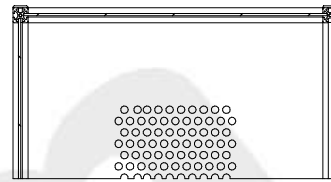
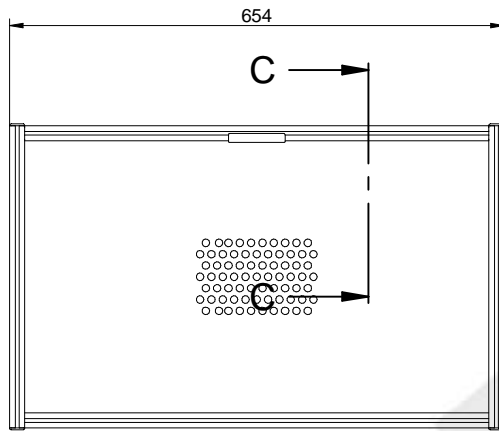
Profil 8 120x40 leicht
L=654mm



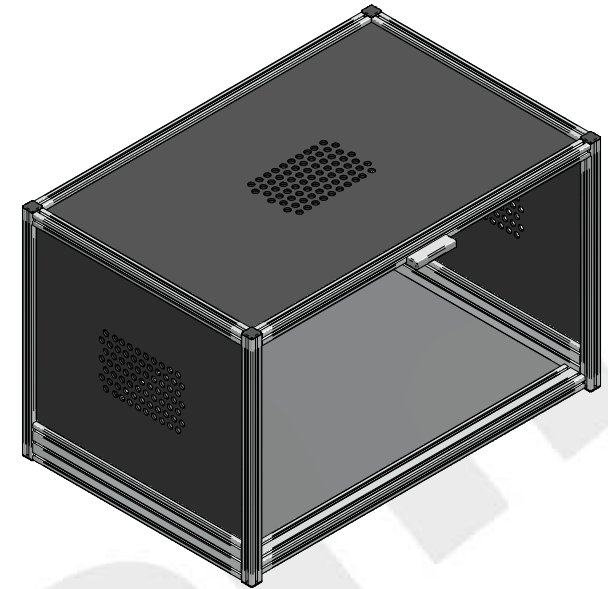
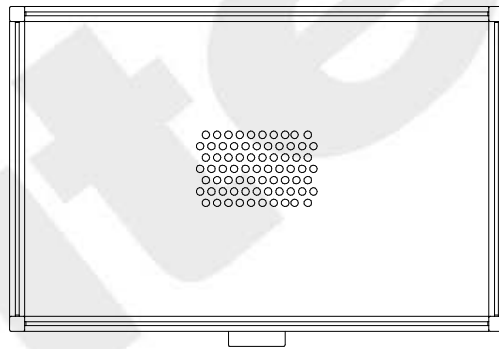
Winkelsatz 5 40x40
0042505



item Didaktik	Allgemeintoleranz DIN ISO 2768 -mK Schutzvermerk DIN ISO 16016 beachten			Bezeichnung: Systemmobil B KL-Nr.: 69633	Blatt2 Blatt 4 von 3
	2013 Bearb.	Tag 06.05	Name thiel	AN-Nr.: 64721 Kunde: Item	

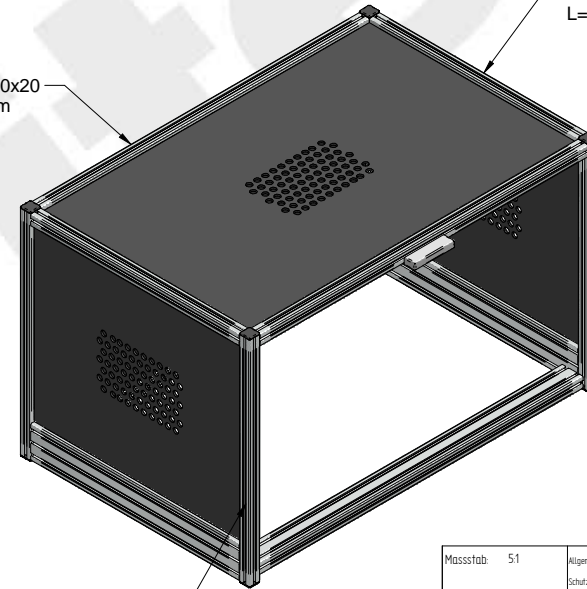


Schnitt C-C




Profil 5 20x20
L=614mm

Profil 5 20x20
L=390mm



Profil 5 20x20
L=400mm

Massstab 5:1 	Allgemeintoleranz DIN ISO 2768 -mK Schutzvermerk DIN ISO 16016 beachten			Bezeichnung: Systemmobil B KL-Nr.: 69633	Blatt4 Blatt 4 von 4
	2013 Bearb.	Tag 06.05	Name chiel	AN-Nr.: 64721 Kunde: Item	
G:\Produktmarketing Digitale Medien\Projekte\Anwendungsbeispiele\AWB Update Mai 2013\Lean-Lean Fact					