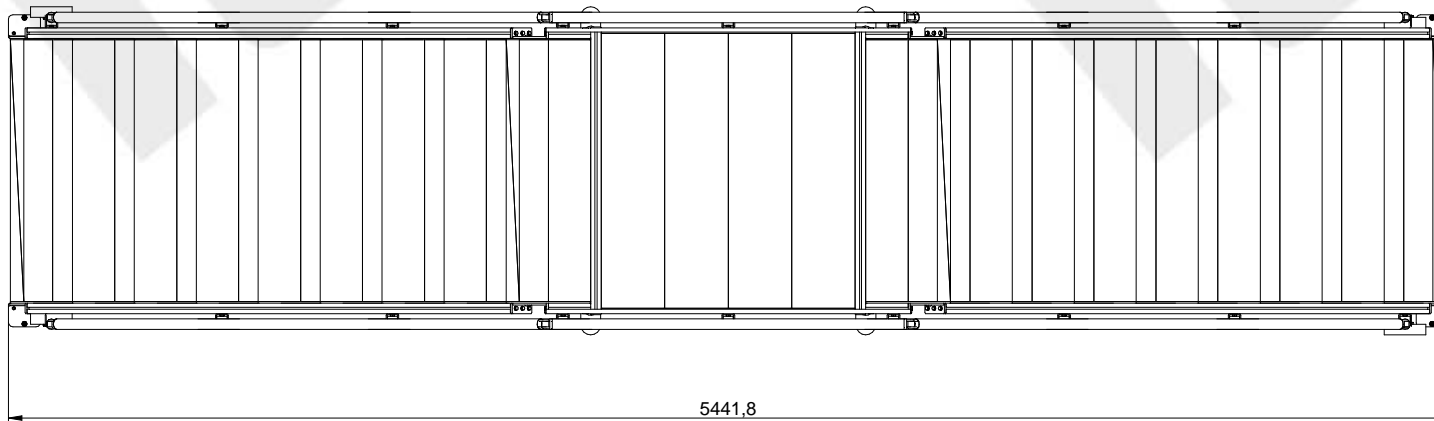
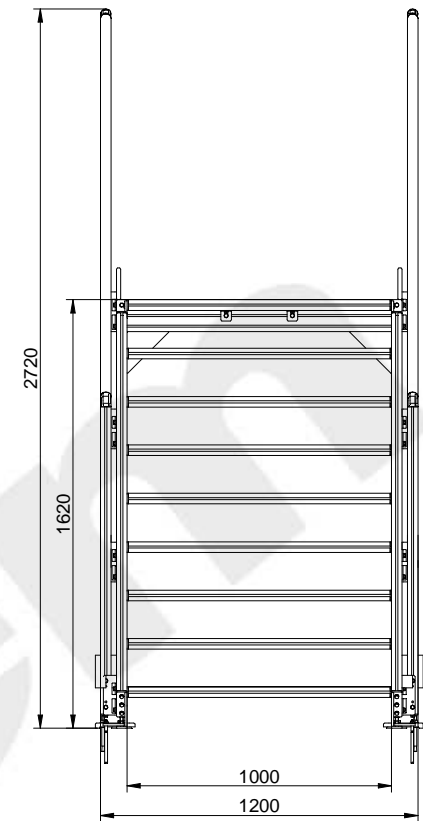
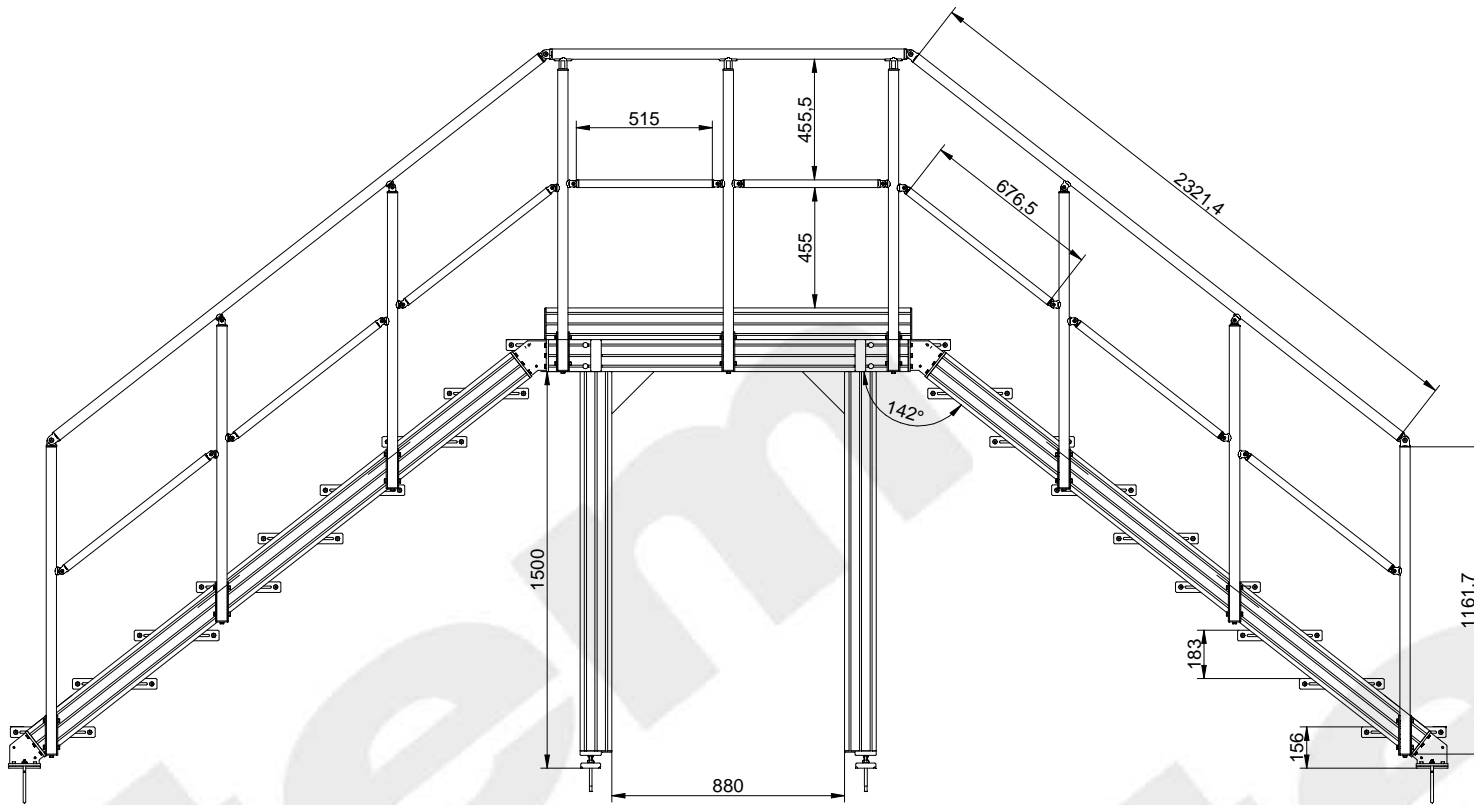
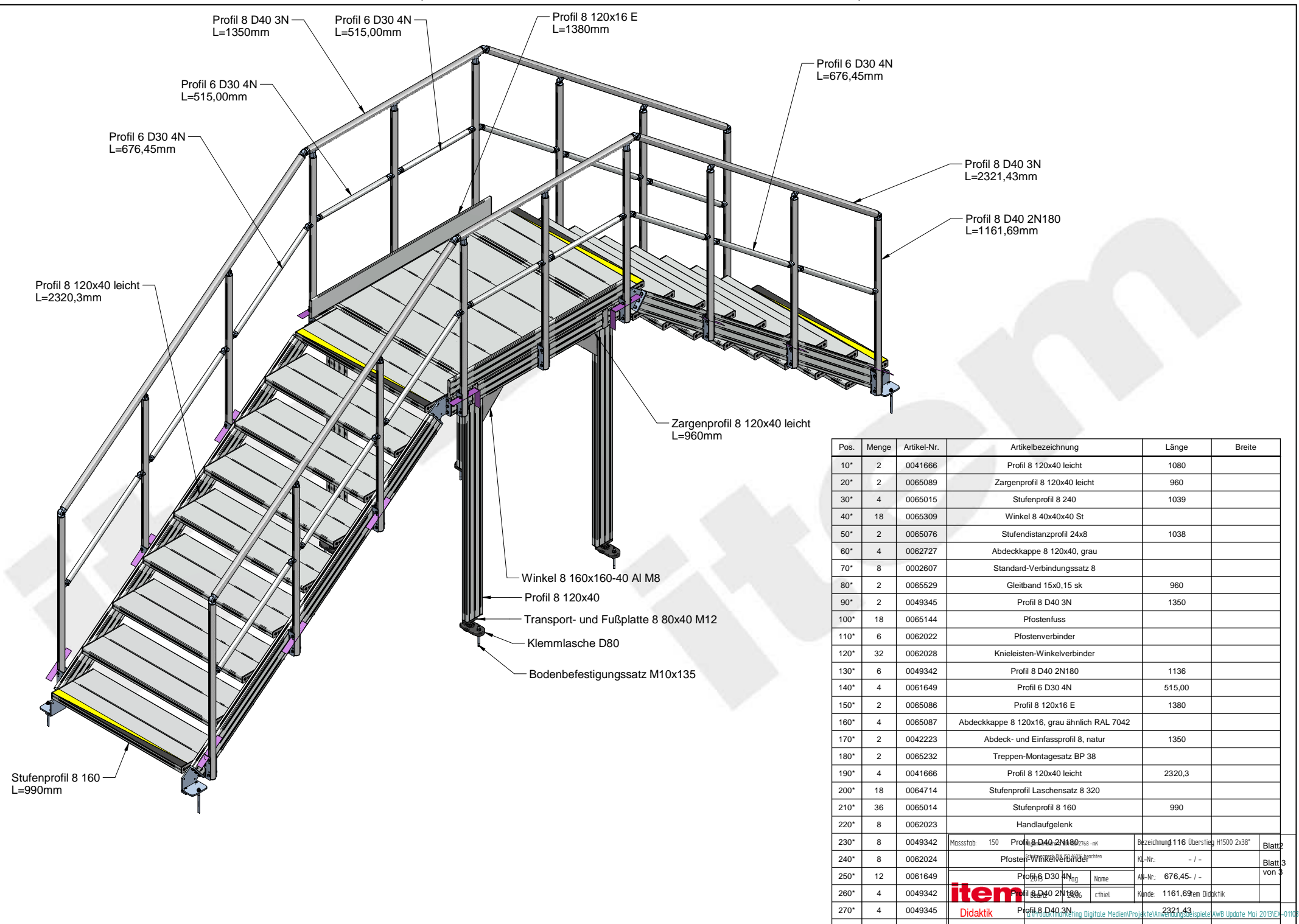




<b>item</b> Didaktik	Allgemeintoleranz DIN ISO 2768 -mK Schutzvermerk DIN ISO 15016 beachten			Bezeichnung: Überstieg H1500 2x36°	Blatt3 Blatt 3 von 1
	2013	Tag	Name	KL-Nr.: - / - AN-Nr.: - / - Kunde: item Didaktik	
	Bearb.	24.06	thiel		



Masstab 150 <b>item</b> Didaktik	Allgmeintoleranz DIN ISO 2768 -mK Schutzvermerk DIN ISO 15016 beachten			Bezeichnung: Überstiege H1500 2x38° KL-Nr.: - / -	Blatt1 Blatt 3 von 2
	2013 Bearb.	Tag 24.06	Name thiel	AN-Nr.: - / - Kunde: item Didaktik	



Profil 8 D40 3N  
L=1350mm

Profil 6 D30 4N  
L=515,00mm

Profil 8 120x16 E  
L=1380mm

Profil 6 D30 4N  
L=676,45mm

Profil 6 D30 4N  
L=515,00mm

Profil 6 D30 4N  
L=676,45mm

Profil 8 D40 3N  
L=2321,43mm

Profil 8 D40 2N180  
L=1161,69mm

Profil 8 120x40 leicht  
L=2320,3mm

Zargenprofil 8 120x40 leicht  
L=960mm

Winkel 8 160x160-40 Al M8

Profil 8 120x40

Transport- und Fußplatte 8 80x40 M12

Klemmlasche D80

Bodenbefestigungsatz M10x135

Stufenprofil 8 160  
L=990mm

Pos.	Menge	Artikel-Nr.	Artikelbezeichnung	Länge	Breite
10*	2	0041666	Profil 8 120x40 leicht	1080	
20*	2	0065089	Zargenprofil 8 120x40 leicht	960	
30*	4	0065015	Stufenprofil 8 240	1039	
40*	18	0065309	Winkel 8 40x40x40 St		
50*	2	0065076	Stufendistanzprofil 24x8	1038	
60*	4	0062727	Abdeckkappe 8 120x40, grau		
70*	8	0002607	Standard-Verbindungssatz 8		
80*	2	0065529	Gleitband 15x0,15 sk	960	
90*	2	0049345	Profil 8 D40 3N	1350	
100*	18	0065144	Pfostenfuss		
110*	6	0062022	Pfostenverbinder		
120*	32	0062028	Knieleisten-Winkelverbinder		
130*	6	0049342	Profil 8 D40 2N180	1136	
140*	4	0061649	Profil 6 D30 4N	515,00	
150*	2	0065086	Profil 8 120x16 E	1380	
160*	4	0065087	Abdeckkappe 8 120x16, grau ähnlich RAL 7042		
170*	2	0042223	Abdeck- und Einfassprofil 8, natur	1350	
180*	2	0065232	Treppen-Montagesatz BP 38		
190*	4	0041666	Profil 8 120x40 leicht	2320,3	
200*	18	0064714	Stufenprofil Laschensatz 8 320		
210*	36	0065014	Stufenprofil 8 160	990	
220*	8	0062023	Handlaufgelenk		
230*	8	0049342	Massstab 150 Profil 8 D40 2N180 -mk	Bezeichnung 116 Übersiegl H1500 2x38*	Blatt 2
240*	8	0062024	Pfosten-Winkelverbinder	Kl.-Nr.: - / -	Blatt 3
250*	12	0061649	Profil 6 D30 4N	Name: 676,45 / -	von 3
260*	4	0049342	Profil 8 D40 2N180	chiel	Kunde: 1161,69tem Didaktik
270*	4	0049345	Profil 8 D40 3N	2321,43	AWB Update Mai 2013EX-0110RSEVEX-
280*	4	0042223	Abdeck- und Einfassprofil 8, natur	2401,43	
290*	4	0041629	Profil 8 120x40	1435	