



Podest 670x1860
mit Antirutschband

Treppe 60°
w = 920 mm
H = 670 mm
mit Antirutschband

item Didaktik	2013 Tag Name Bearb. 06.08 cthiel		Bezeichnung: KL-Nr.: AN-Nr.: Kunde:	Blatt1 Blatt 1 von 3
	G:\Produktmarketing Digitale Medien\Projekte\Anwendungsbeispiele\AWB Update			

Massstab: 1:20

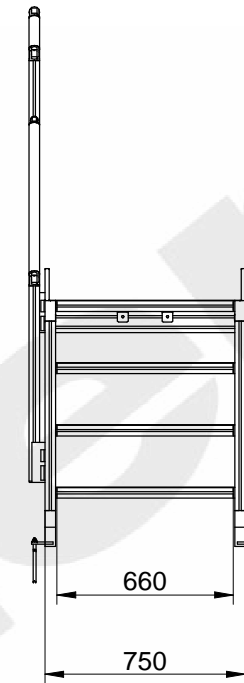
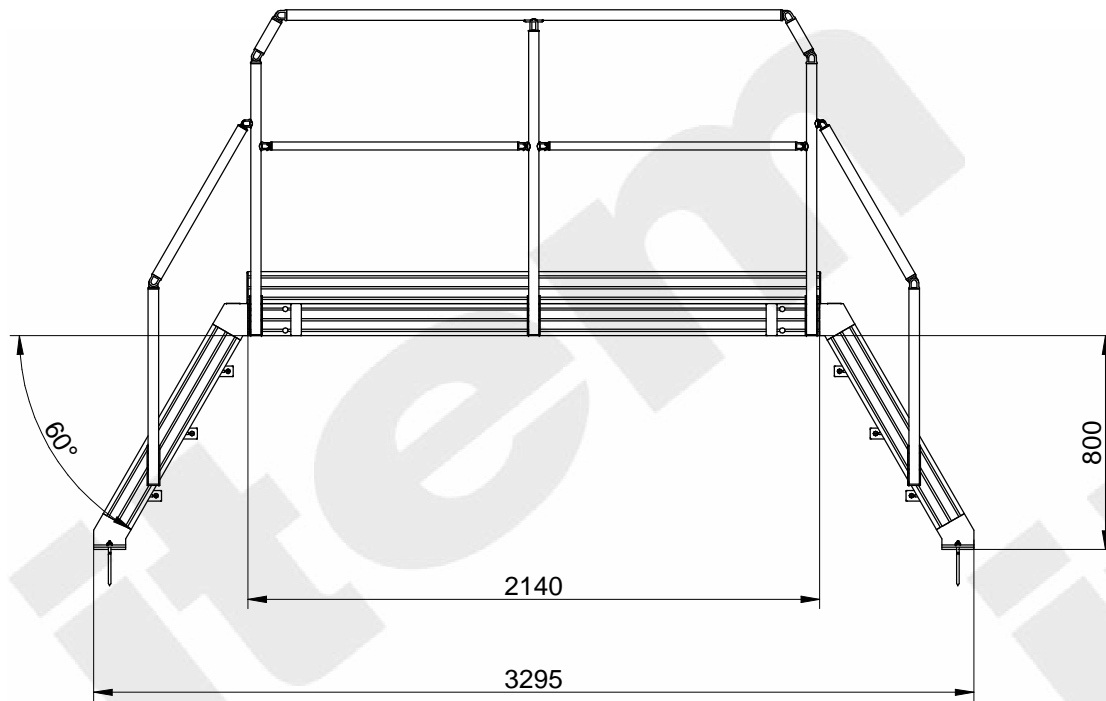
Allgemeintoleranz DIN ISO 2768 -mK
 Schutzvermerk DIN ISO 16016 beachten

Blatt1
 Blatt 1
 von 3

2013 Tag Name
 Bearb. 06.08 cthiel

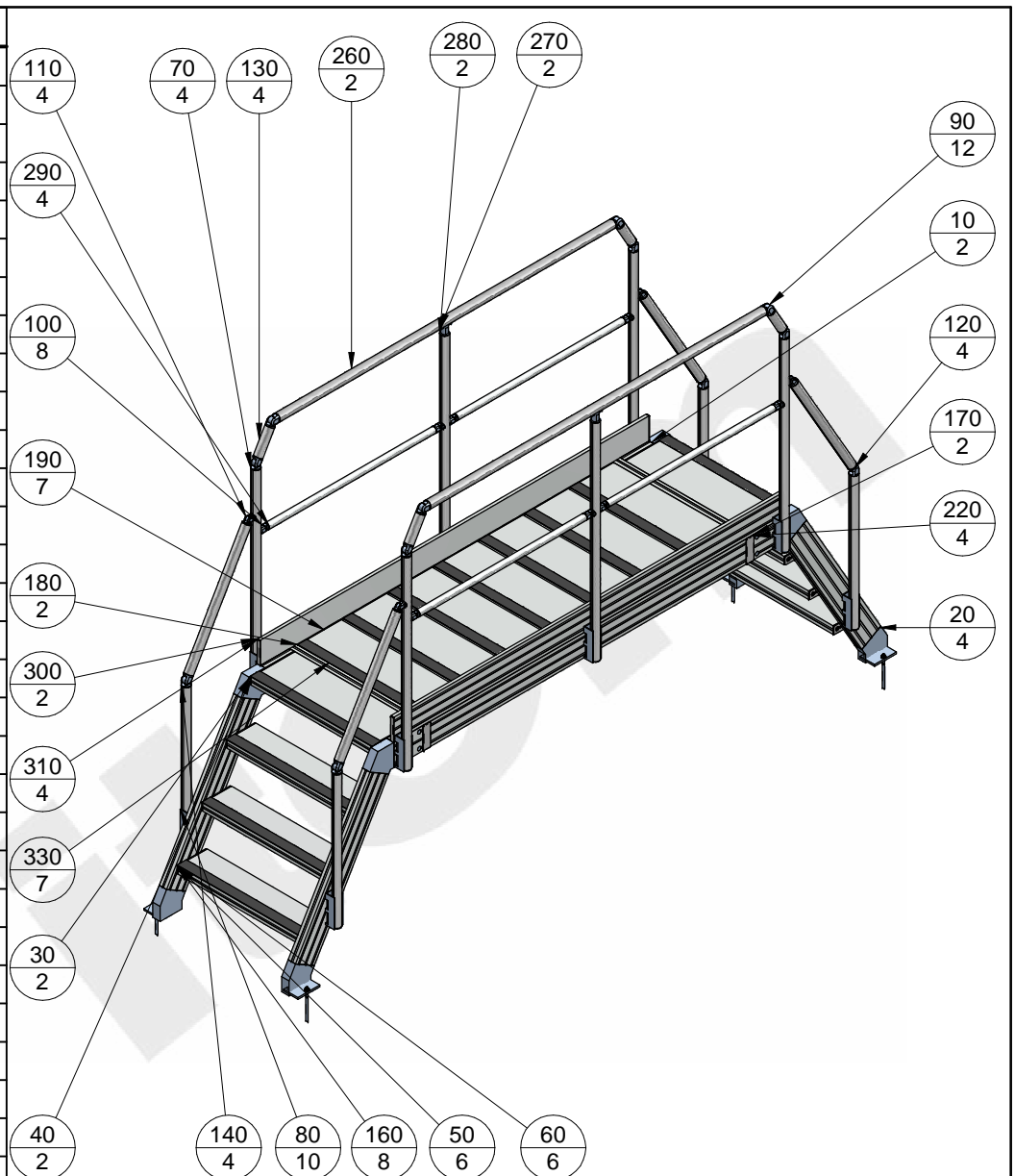
AN-Nr.:
 Kunde:

G:\Produktmarketing Digitale Medien\Projekte\Anwendungsbeispiele\AWB Update



item Didaktik	2013	Tag	Name	Bezeichnung: KL-Nr.: AN-Nr.: Kunde:	Blatt2 Blatt 2 von 3
	Bearb.	06.08	cthiel		
G:\Produktmarketing Digitale Medien\Projekte\Anwendungsbeispiele\AWB Update					

Pos.	Menge	Artikel-Nr.	Artikelbezeichnung	Länge	Breite
10	2	0065313	Treppen-Montagesatz BP 60		
20	4	0041666	Profil 8 120x40 leicht	819,1	
30	2	0064715	Stufenprofil Laschensatz 8 240		
40	2	0065015	Stufenprofil 8 240	660	
50	6	0064713	Stufenprofil Laschensatz 160		
60	6	0065014	Stufenprofil 8 160	660	
70	4	0049342	Profil 8 D40 2N180	1015,12	
80	10	0065144	Pfostenfuss		
90	12	0062023	Handlaufgelenk		
100	8	0062028	Knieleisten-Winkelverbinder		
110	4	0062024	Pfosten-Winkelverbinder		
120	4	0049345	Profil 8 D40 3N	642,16	
130	4	0049348	Profil 8 D40 4N	130	
140	4	0049342	Profil 8 D40 2N180	731	
150*	4	0042223	Abdeck- und Einfassprofil 8, natur	722,16	
160	8	0065307	Antirutschband sk, schwarz	670	
170	2	0041666	Profil 8 120x40 leicht	750	
180	2	0065089	Zargenprofil 8 120x40 leicht	1740	
190	7	0065015	Stufenprofil 8 240	709	
200*	6	0065174	Podestklammer		
210*	6	0065309	Winkel 8 40x40x40 St		
220	4	0062727	Abdeckkappe 8 120x40, grau		
230*	8	0002607	Standard-Verbindungssatz 8		
240*	2	0065529	Gleitband 15x0,15 sk	1740	
260	2	0049345	Profil 8 D40 3N	1850	
270	2	0062022	Pfostenverbinder		
280	2	0049342	Profil 8 D40 2N180	1136	
290	4	0061649	Profil 6 D30 4N	920,00	
300	2	0065086	Profil 8 120x16 E	2140	
310	4	0065087	Abdeckkappe 8 120x16, grau ähnlich RAL 7042		
320*	2	0042223	Abdeck- und Einfassprofil 8, natur	1850	
330	7	0065307	Antirutschband sk, schwarz	709	



item Didaktik	Massstab: 1:20		Allgemeintoleranz DIN ISO 2768 -mK Schutzvermerk DIN ISO 16016 beachten		Bezeichnung: KL-Nr.: AN-Nr.: Kunde:		Blatt 3 Blatt 3 von 3
	2013 Bearb.	Tag 06.08	Name cthiel		Kunde:		
G:\Produktmarketing Digitale Medien\Projekte\Anwendungsbeispiele\AWB Update							