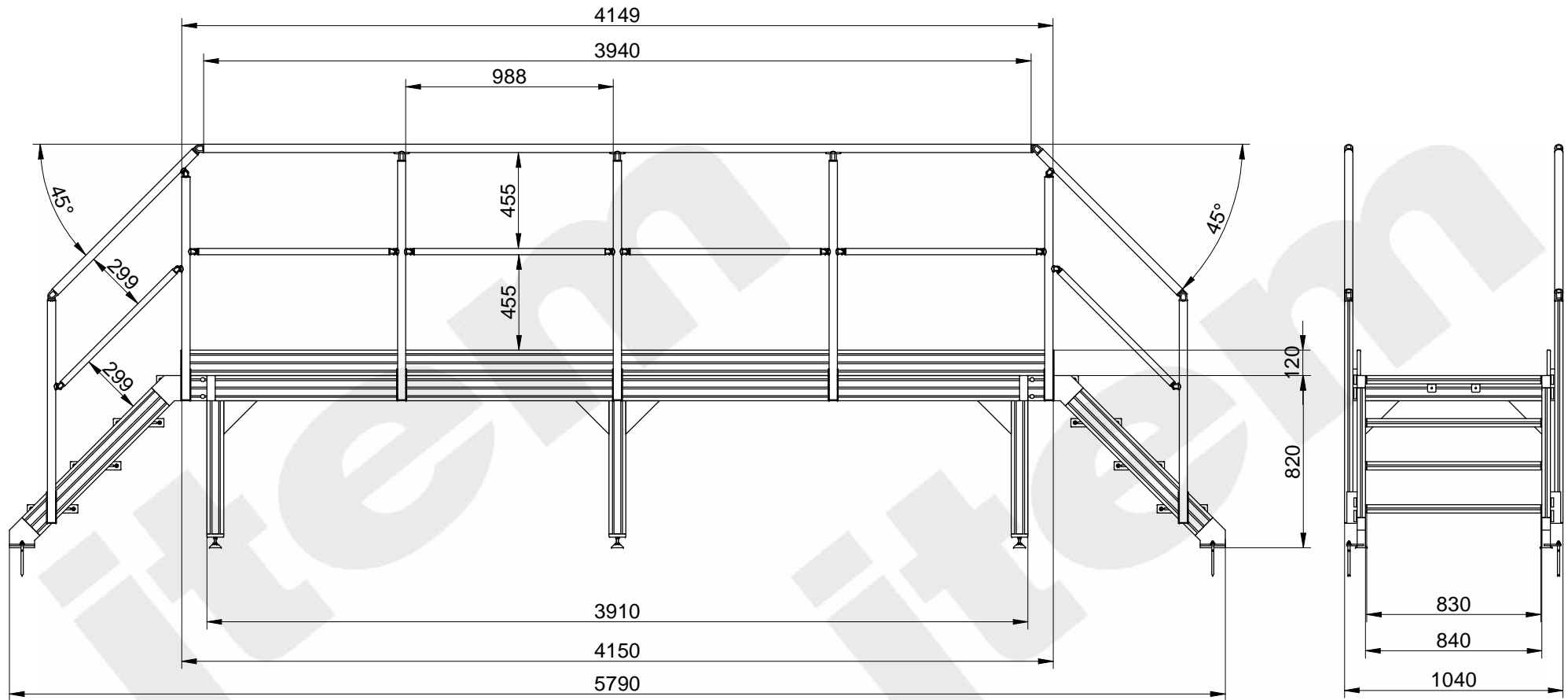


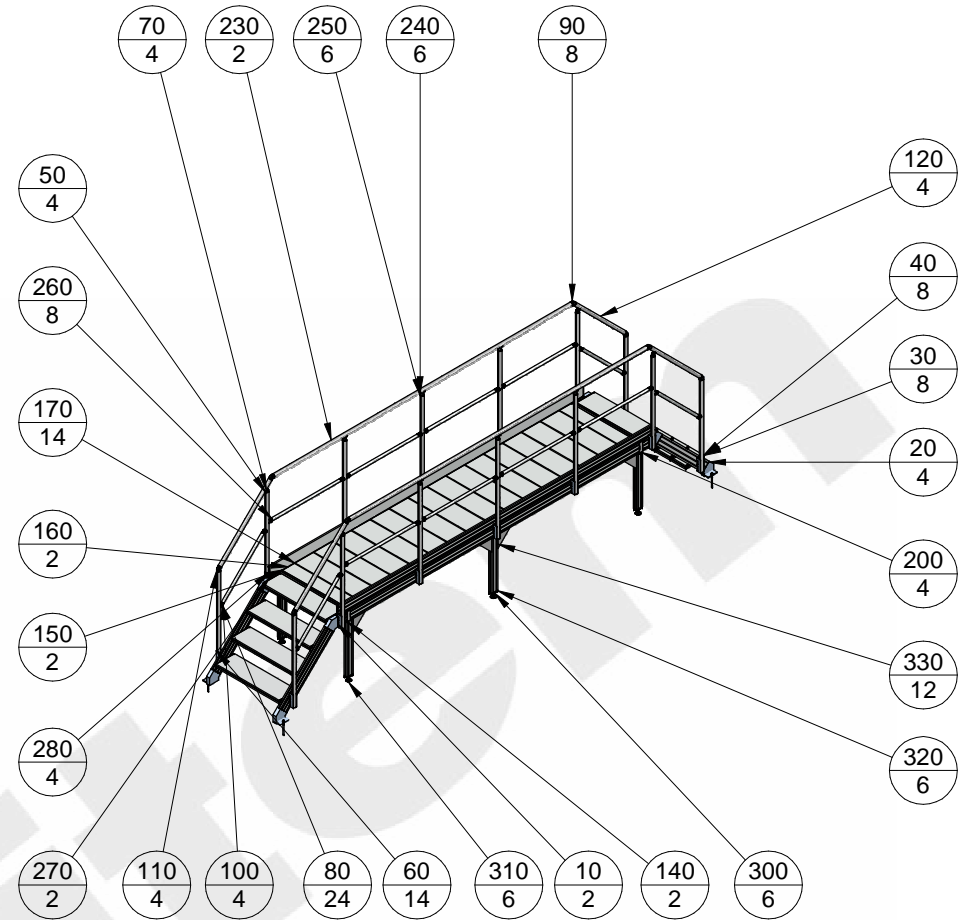


Masstab: 1:20  <b>item</b> Didaktik	Allgemeintoleranz DIN ISO 2768 -mK Schutzvermerk DIN ISO 16016 beachten		Bezeichnung:  KL-Nr.:  AN-Nr.: Kunde:	Blatt1 Blatt 1 von 3
	2013 Bearb.	Tag 21.05	Name cthiel	



<b>item</b> Didaktik	2013 Tag Name Bearb. 21.05 cthiel		Bezeichnung: KL-Nr.: AN-Nr.: Kunde:	Blatt2 Blatt 2 von 3
	S:\KL-Artikel\Marketing\TPS\Muster Schulung Monteure\Ueberstieg mit Podestklar			

Pos.	Menge	Artikel-Nr.	Artikelbezeichnung	Länge	Breite
10	2	0065312	Treppen-Montagesatz BP 45		
20	4	0041666	Profil 8 120x40 leicht	872,9	
30	8	0064715	Stufenprofil Laschensatz 8 240		
40	8	0065015	Stufenprofil 8 240	830	
50	4	0049342	Profil 8 D40 2N180	1059,43	
60	14	0065144	Pfostenfuss		
70	4	0062024	Pfosten-Winkelverbinder		
80	24	0062028	Knieleisten-Winkelverbinder		
90	8	0062023	Handlaufgelenk		
100	4	0061649	Profil 6 D30 4N	751,95	
110	4	0049342	Profil 8 D40 2N180	1055,28	
120	4	0049345	Profil 8 D40 3N	939,94	
130*	4	0042223	Abdeck- und Einfassprofil 8, natur	1019,94	
140	2	0041666	Profil 8 120x40 leicht	920	
150	2	0065089	Zargenprofil 8 120x40 leicht	3830	
160	2	0065014	Stufenprofil 8 160	879	
170	14	0065015	Stufenprofil 8 240	879	
180*	15	0065174	Podestklammer		
190*	6	0065309	Winkel 8 40x40x40 St		
200	4	0062727	Abdeckkappe 8 120x40, grau		
210*	8	0002607	Standard-Verbindungssatz 8		
220*	2	0065529	Gleitband 15x0,15 sk	3830	
230	2	0049345	Profil 8 D40 3N	3940	
240	6	0062022	Pfostenverbinder		
250	6	0049342	Profil 8 D40 2N180	1136	
260	8	0061649	Profil 6 D30 4N	907,50	
270	2	0065086	Profil 8 120x16 E	4150	
280	4	0065087	Abdeckkappe 8 120x16, grau ähnlich RAL 7042		
290*	2	0042223	Abdeck- und Einfassprofil 8, natur	3940	
300	6	0044071	Transport- und Fußplatte 8 80x40 M10		
310	6	0043930	Stellfuß D60, M10x120		
320	6	0002634	Profil 8 80x40 leicht	634	
330	12	0061956	Winkel 8 160x160-40 Al M8		
340*	24	0047996	Befestigungssatz für Winkel 8 160x160 St M8		



<b>item</b> Didaktik	2013 Tag Name Bearb. 21.05 cthiel		Allgemeine Toleranz DIN ISO 2768 -mK Schutzvermerk DIN ISO 16016 beachten	Bezeichnung: KL-Nr.: AN-Nr.: Kunde:	Blatt 3 Blatt 3 von 3
	S:\KL-Artikel\Marketing\TPS\Muster Schulung Monteure\Ueberstieg mit Podestklar				