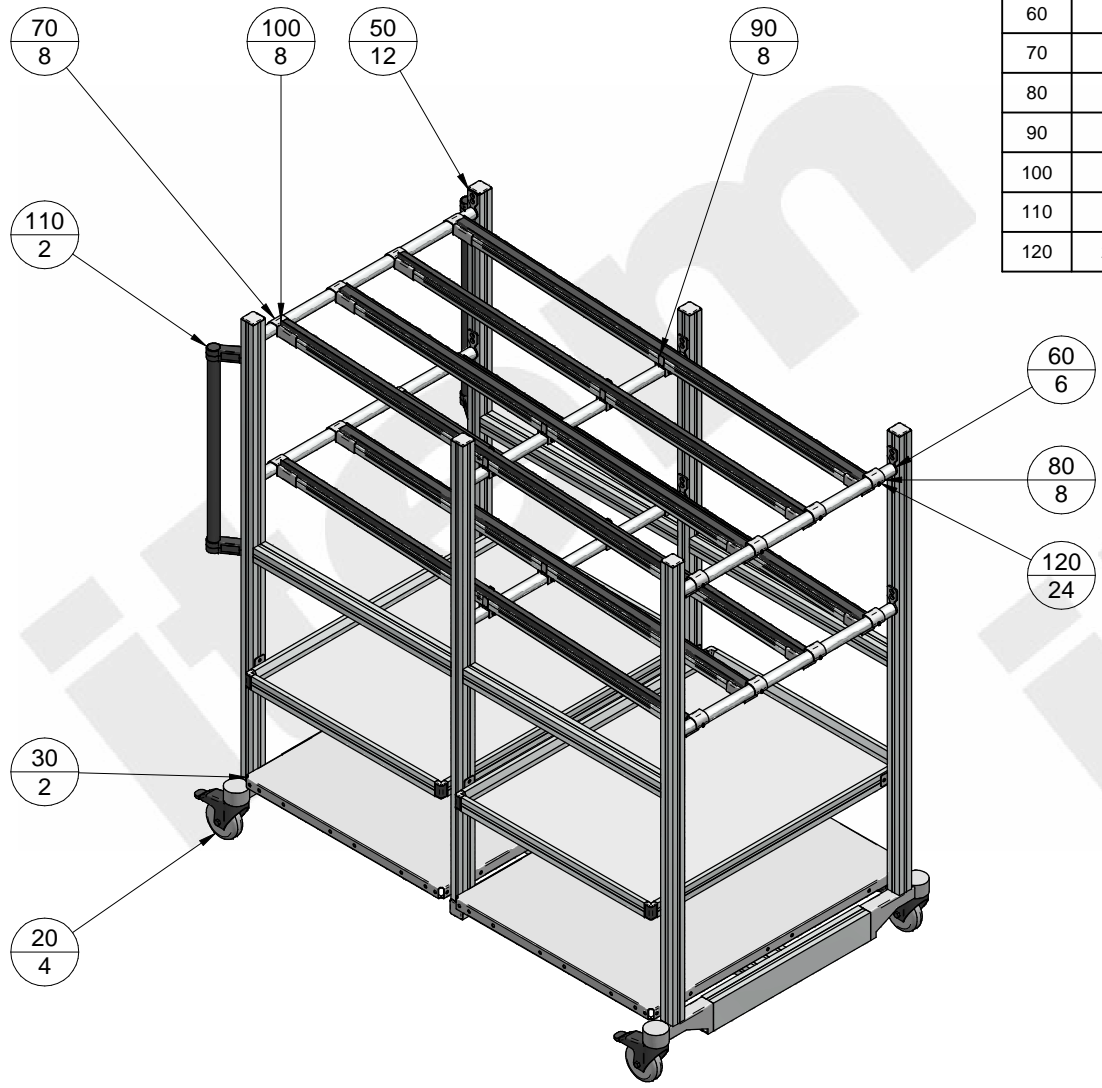
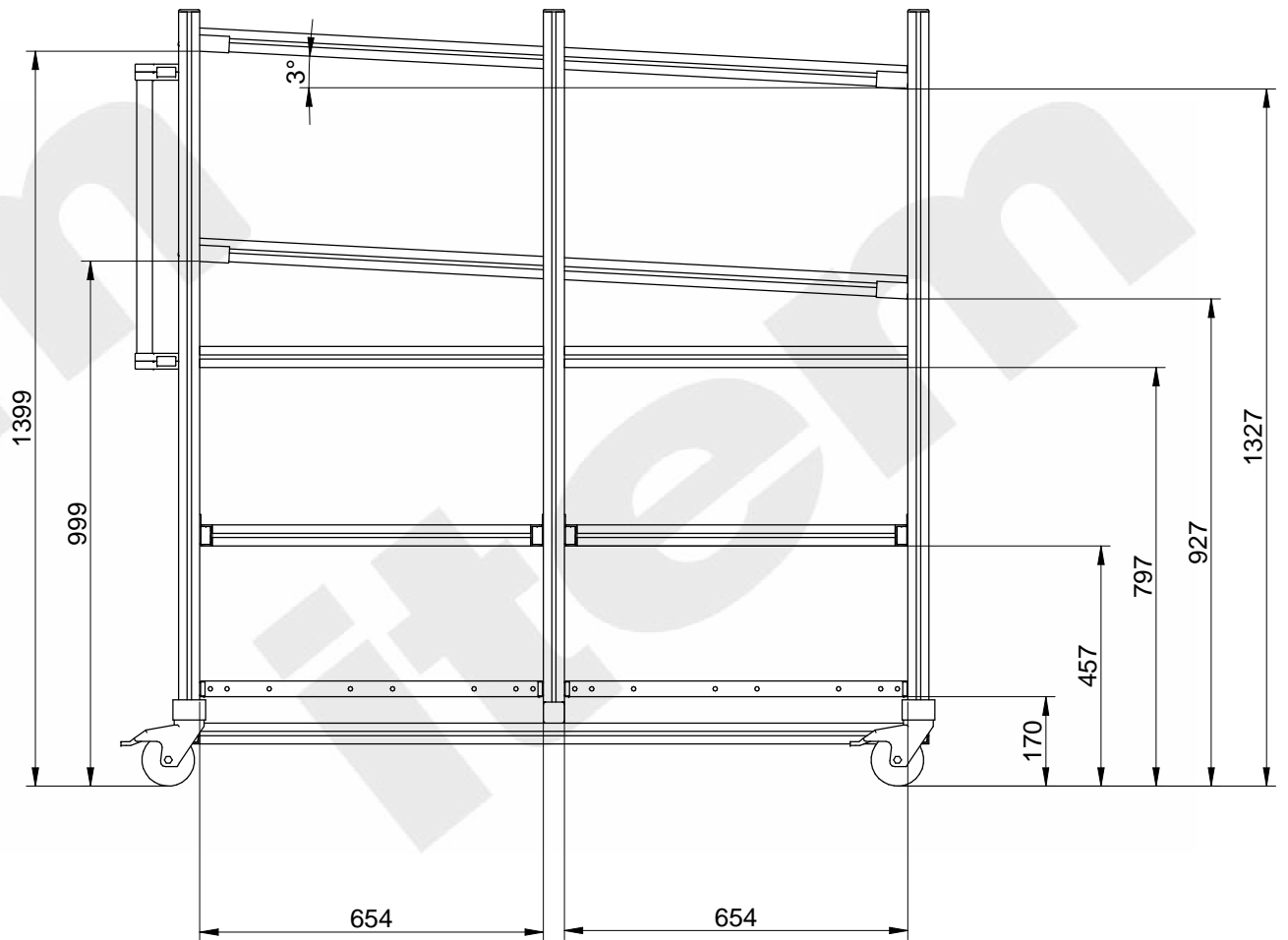
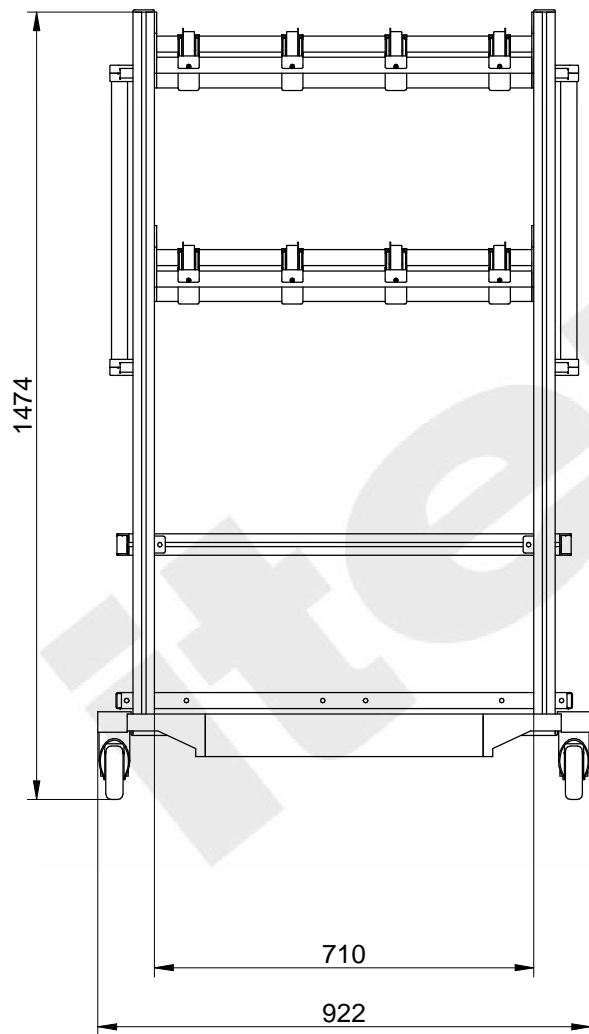


Pos.	Menge	Artikel-Nr.	Artikelbezeichnung	Länge	Breite
10*	1	0064650	SystemMobil-Rahmen U82H		
20	4	0060240	Lenkrolle D100 Doppelfeststeller		
30	2	0064641	Regalboden St 8x6		
40*	2	0064588	U81 Tablett 8x6 ESD F		
50	12	0064205	Rohrhalter 8 D30		
60	6	0062856	Rohr D30	702,00	
70	8	0064247	Rollenbahn St Aufnahme D30		
80	8	0064246	Rollenbahn St Aufnahme D30 mit Anschlag H27		
90	8	0064710	Rollenbahn St Unterstützung D30		
100	8	0063754	Rollenbahn St D30 mit Bordscheibe	1350	
110	2	0064402	Handgriff Al 550		
120	24	0064239	Halbrundschraube selbstbohrend St 3,9x16, TX 20		



item Didaktik	2013 Tag Name Bearb. 06.08 cthiel		AN-Nr.: Kunde:	Blatt1 Blatt 1 von 2
	S:\KL-Artikel\Marketing\APS\SystemMobil U82H\SystemMobil U82H.dft			



Massstab: 1:10 	Allgemeintoleranz DIN ISO 2768 -mK Schutzvermerk DIN ISO 16016 beachten			Bezeichnung: KL-Nr.: AN-Nr.: Kunde:	Blatt2 Blatt 2 von 2
	2013 Bearb.	Tag 06.08	Name cthiel		