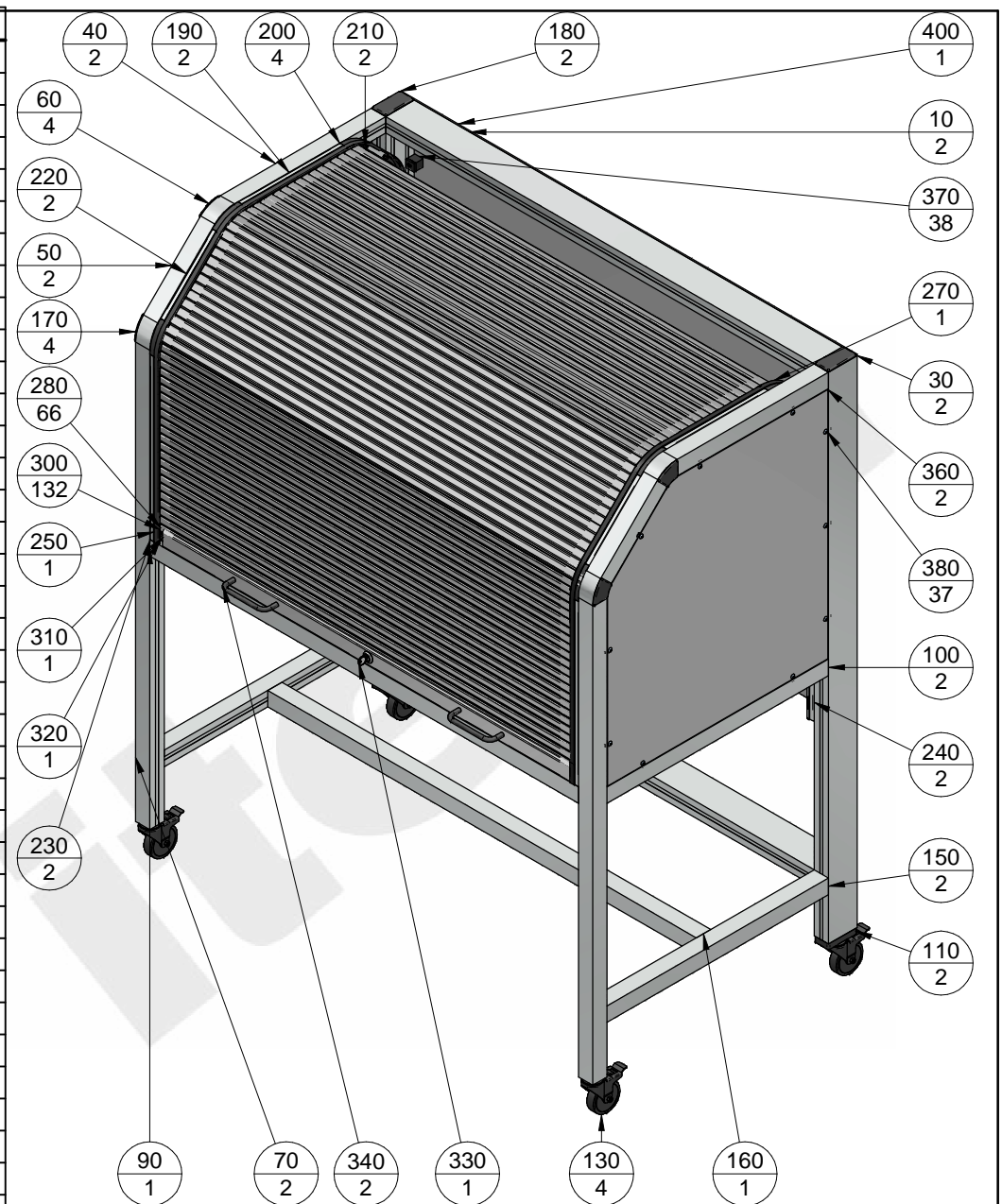
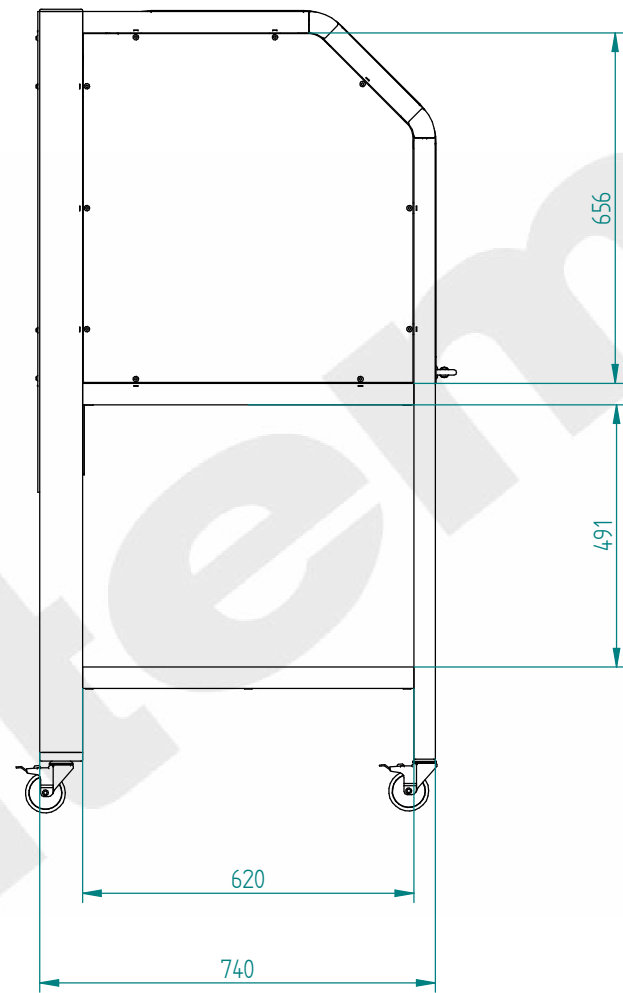
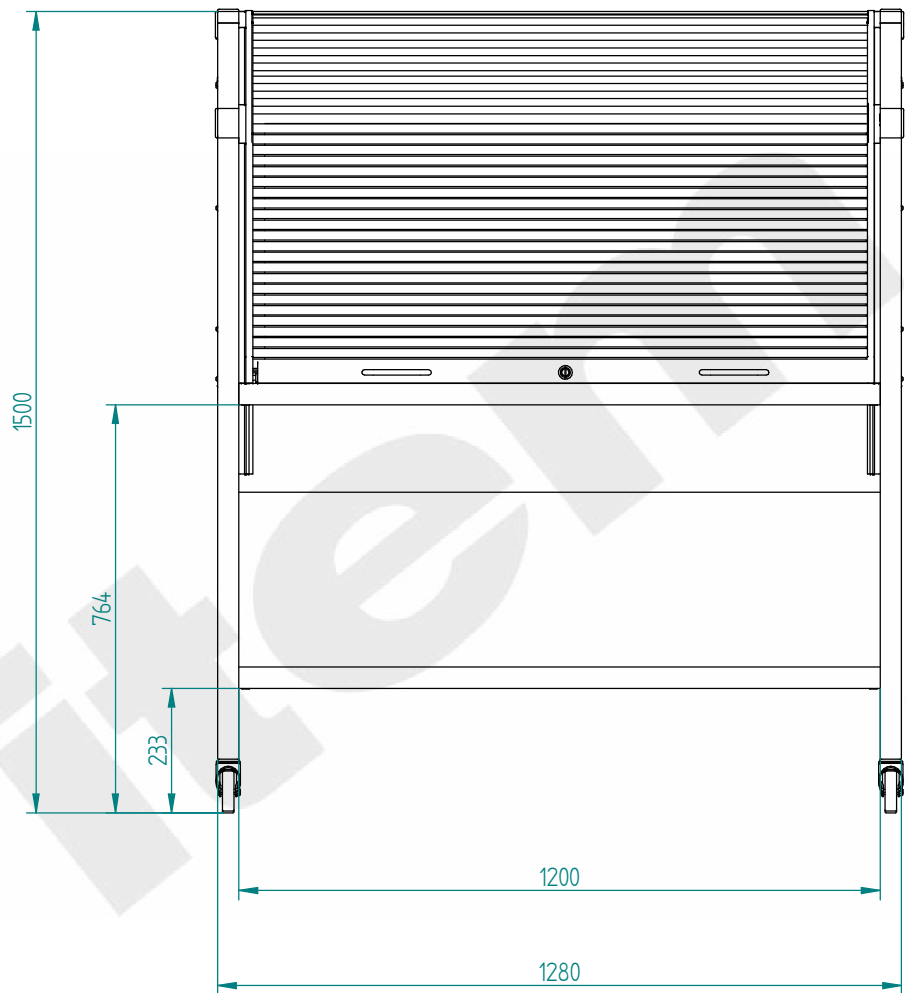


Pos.	Menge	Artikel-Nr.	Artikelbezeichnung	Länge	Breite
10	2	7000020	Profil 8 80x40 3N90 E	1200	
20*	30	0049415	Zentral-Verbindungssatz 8		
30	2	7000020	Profil 8 80x40 3N90 E	1387	
40	2	0040450	Profil 8 40x40 2N90 leicht	423,5	
50	2	0040450	Profil 8 40x40 2N90 leicht	226,4	
60	4	0040914	Profil 8 R40-80-45°	40	
70	2	0040450	Profil 8 40x40 2N90 leicht	1163	
80*	1	0042272	Profil 8 40x40 1N leicht	1200	
90	1	0040450	Profil 8 40x40 2N90 leicht	1200	
100	2	0042272	Profil 8 40x40 1N leicht	620	
110	2	0044071	Transport- und Fußplatte 8 80x40 M10		
120*	4	8000265	Halbrundschrabe M8x35		
130	4	0042016	Lenkrolle D75 mit Doppelfeststeller		
140*	4	8000185	Senkschraube DIN 7991 M8x18		
150	2	0040450	Profil 8 40x40 2N90 leicht	620	
160	1	0048026	Profil 8 40x40 3N leicht	1200	
170	4	0040915	Abdeckkappe 8 R40/80 - 45°		
180	2	0002602	Abdeckkappe 8 80x40		
190	2	0046563	Rollladen-Führungsprofil 8	285	
200	4	0046570	Rollladen-Kurvenführungssatz 45Grad		
210	2	0046563	Rollladen-Führungsprofil 8	80	
220	2	0046563	Rollladen-Führungsprofil 8	204,5	
230	2	0046563	Rollladen-Führungsprofil 8	449	
240	2	0046563	Rollladen-Führungsprofil 8	707	
250	1	0046565	Rollladen-Gleitleiste	100	
260*	24	0042897	Klipp 8 St		
270	1	0046565	Rollladen-Gleitleiste	100	
280	66	0046569	Rollladen-Lamellenprofil Al	1176	
290*	264	0045866	Rollladen-Lamellenisolierung		
300	132	0065393	Rollladen-Lamellengleitschuh K Al		
310	1	0046566	Rollladen-Endleiste	1151,6	
320	1	0046558	Rollladen-Endleistenführungssatz		
330	1	0046557	Rollladen-Verschlussssystem 8		
360	2	0042846	Vollkunststoff 4mm, hellgrau	653,00	617,00
370	38	0002672	Multiblock 8 PA, schwarz - 0-15mm		
380	37	8000015	Halbrundschrabe M6x30		
390*	1	0042892	Vollkunststoff 10mm, hellgrau	1197,00	612,00
400	1	0042846	Vollkunststoff 4mm, hellgrau	1272,00	900,00
410*	2	0041685	Handgriff Al 120		
420*	1	0042523	Abdeckprofil 5 16x3	1151,6	
430*	4	8000025	Halbrundschrabe M5x25		



item Didaktik	Massstab: 1:10 Allgemeine Toleranz DIN ISO 2768 -mK Schutzvermerk DIN ISO 16016 beachten		Bezeichnung: KL-Nr.: AN-Nr.: Kunde:		Blatt 1 Blatt 1 von 2
	2013 Bearb.	Tag 06.08	Name cthiel	AN-Nr.: Kunde:	
G:\Produktmarketing Digitale Medien\Projekte\Anwendungsbeispiele\AWB Update					



Massstab: 1:10 item Didaktik	Allgmeintoleranz DIN ISO 2768 -mK Schutzvermerk DIN ISO 16016 beachten		Bezeichnung: KL-Nr.: AN-Nr.: Kunde:	Blatt2 Blatt 2 von 2
	2013 Bearb.	Tag 06.08	Name cthiel	