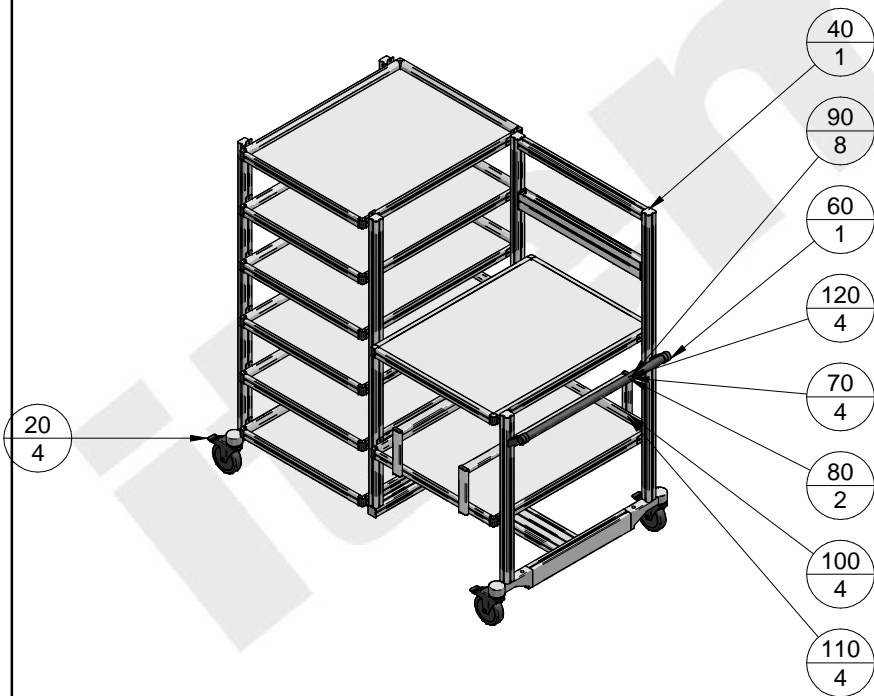


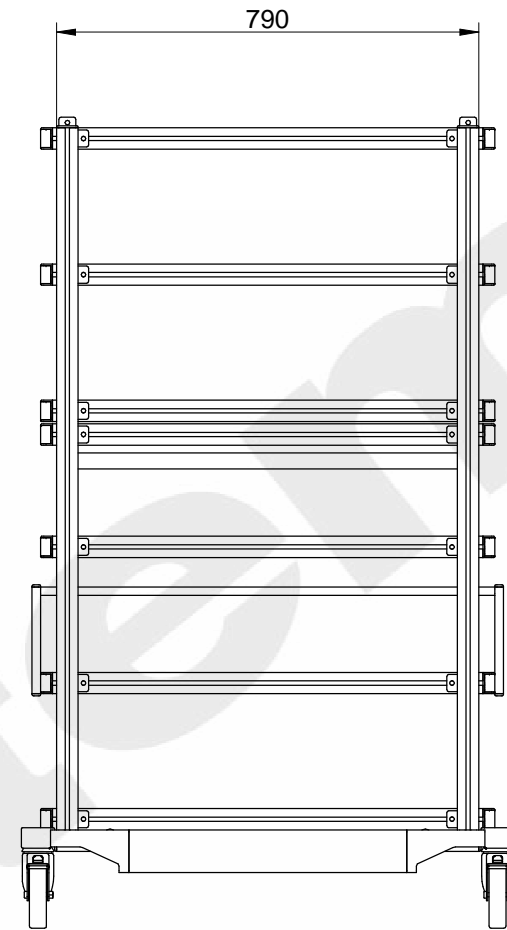
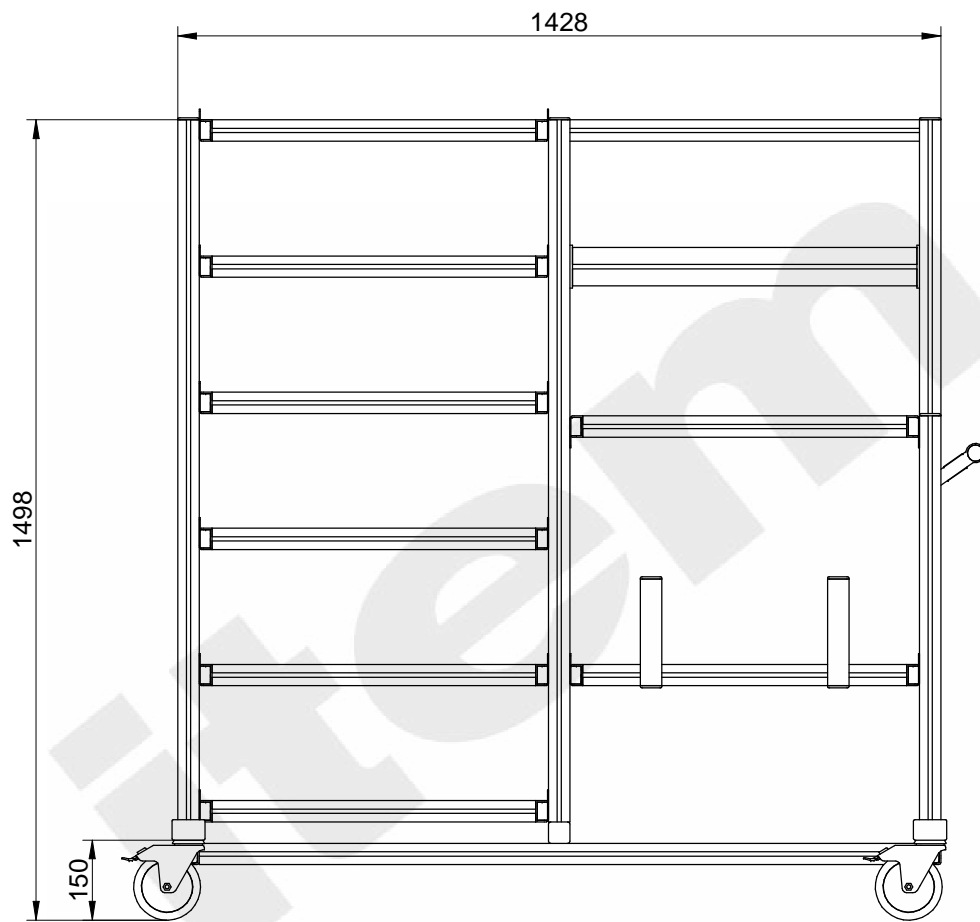


item Didaktik	Massstab: 120		Allgemeintoleranz DIN ISO 2768 -mK Schutzvermerk DIN ISO 16016 beachten	Bezeichnung: EX-01111 KL-Nr.: -/ AN-Nr.: -/ Kunde: -/	Ansicht Blatt 1 von 3
	2015 Bearb.	Tag 13.05	Name cthiel	G:\Produktmarketing Digitale Medien\Projekte\Anwendungsbeispiele\AWB Update	



Pos.	Me nge	Firma	Artikel-Nr	Artikelbezeichnung	Material	Länge
10*	1	item GmbH	0064650	SystemMobil-Rahmen U82H		
20	4	item GmbH	0041810	Lenkrolle D125 mit Doppelfeststeller	Aluminium	
30*	8	item GmbH	0064588	U81 Tablett 8x6 ESD F		
40	1	item GmbH	0064674	Strebe L-T6	Aluminium	
50*	1	item GmbH	0064631	Behälteraufnahme L-T6 W		
60	1	item GmbH	0064403	Handgriff Al 750	Aluminium, schwarz	
70	4	item GmbH	0002684	Profil 8 40x16	Aluminium, eloxiert	200
80	2	item GmbH	0002684	Profil 8 40x16	Aluminium, eloxiert	850
90	8	item GmbH	0002679	Abdeckkappe 8 40x16	PA-GF	
100	4	item GmbH	0002607	Standard-Verbindungss atz 8	Stahl	
110	4	item GmbH	0002618	Nutenstein 8 St M8, verzinkt	Stahl, verzinkt	
120	4	item GmbH	0038808	Automatik-Verbindungss atz 8, verzinkt	Stahl	

item Didaktik	2015 Tag Name Bearb. 13.05 cthiel		Bezeichnung: EX-01111 KL-Nr.: -/ AN-Nr.: -/ Kunde: -/	Stückliste Blatt 2 von 3
	G:\Produktmarketing Digitale Medien\Projekte\Anwendungsbeispiele\AWB Update			



Masstab: 1:10  Didaktik	Allgemeintoleranz DIN ISO 2768 -mK Schutzvermerk DIN ISO 16016 beachten			Bezeichnung: EX-01111	Maße Blatt 3 von 3
	2015 Bearb.	Tag 13.05	Name cthiel	KL-Nr.: -/ AN-Nr.: -/ Kunde: -/	
G:\Produktmarketing Digitale Medien\Projekte\Anwendungsbeispiele\AWB Update					