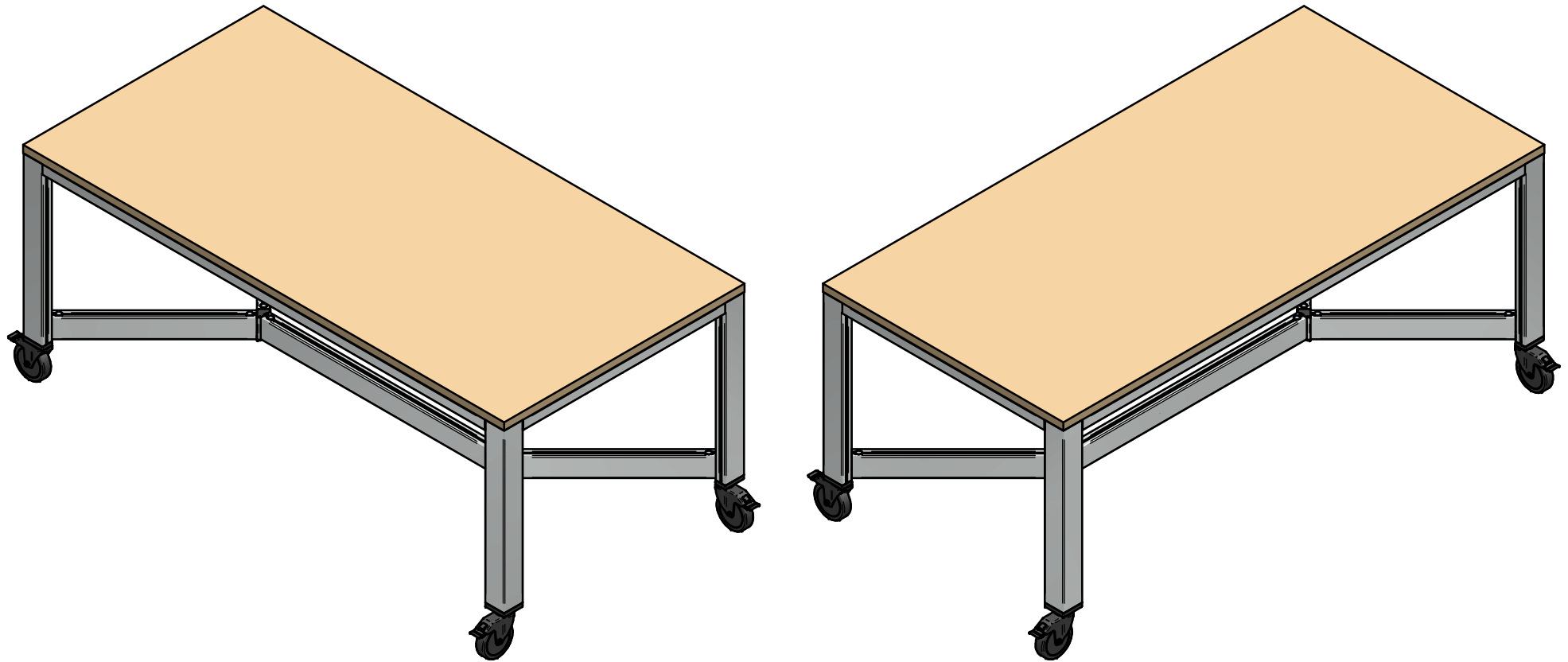
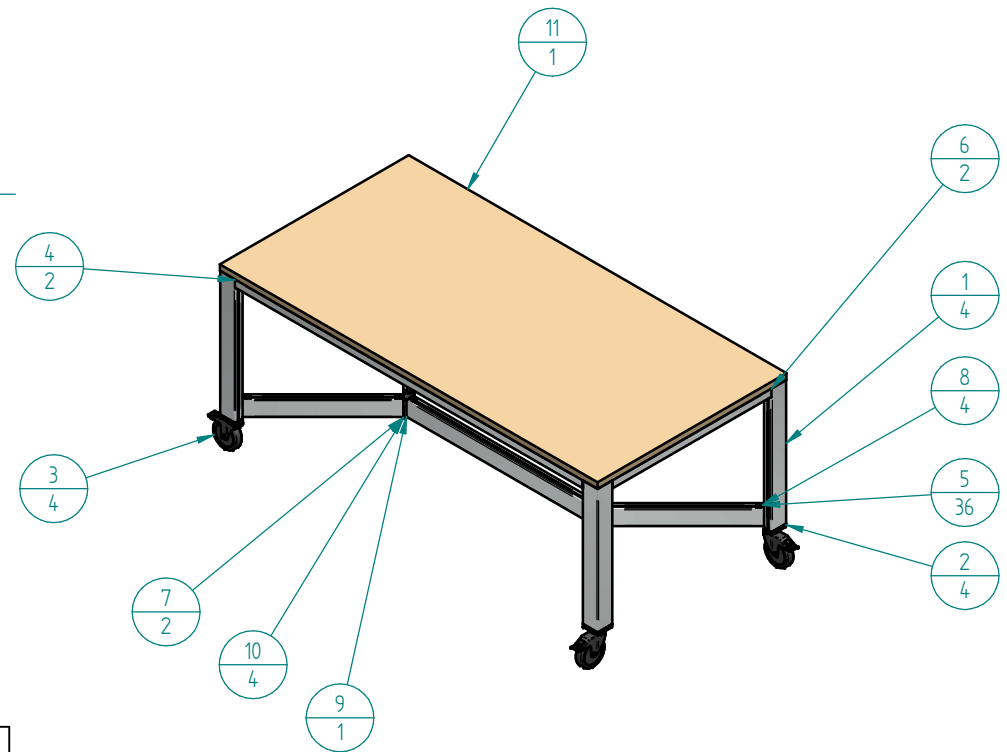
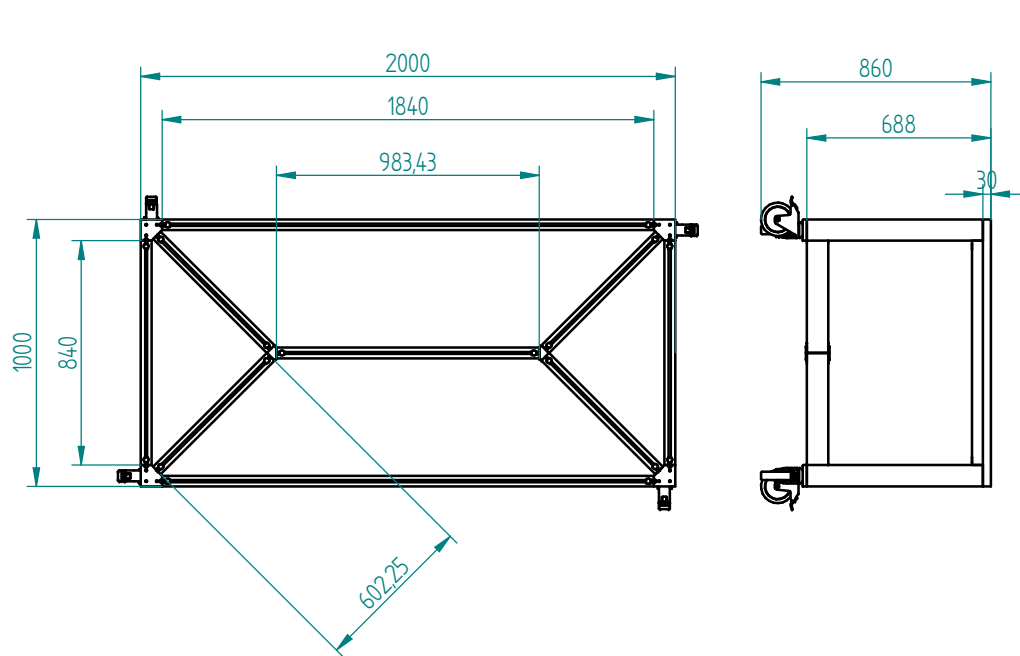


# Arbeitstisch mit Rollen Y 2000x1000x860



Gewicht: 0,000 kg Massstab: 1:20	Allgemeintoleranz DIN ISO 2768 -mK		Bezeichnung: EX-01112	Größe A3 Blatt 1 von Blatt 3
	Schutzvermerk DIN ISO 16016 beachten		KL-Nr.: - / -	
<b>item</b> Didaktik	2015	Tag	Name	AN-Nr.: - / -
	Bearb.	13.05	cthiel	Kunde: - / -
G:\Produktmarketing Digitale Medien\Projekte\Anwendungsbeispiele\AWB Update Dezember 2014\EX-01112 - Kopie\SE\EX-01112.dft				



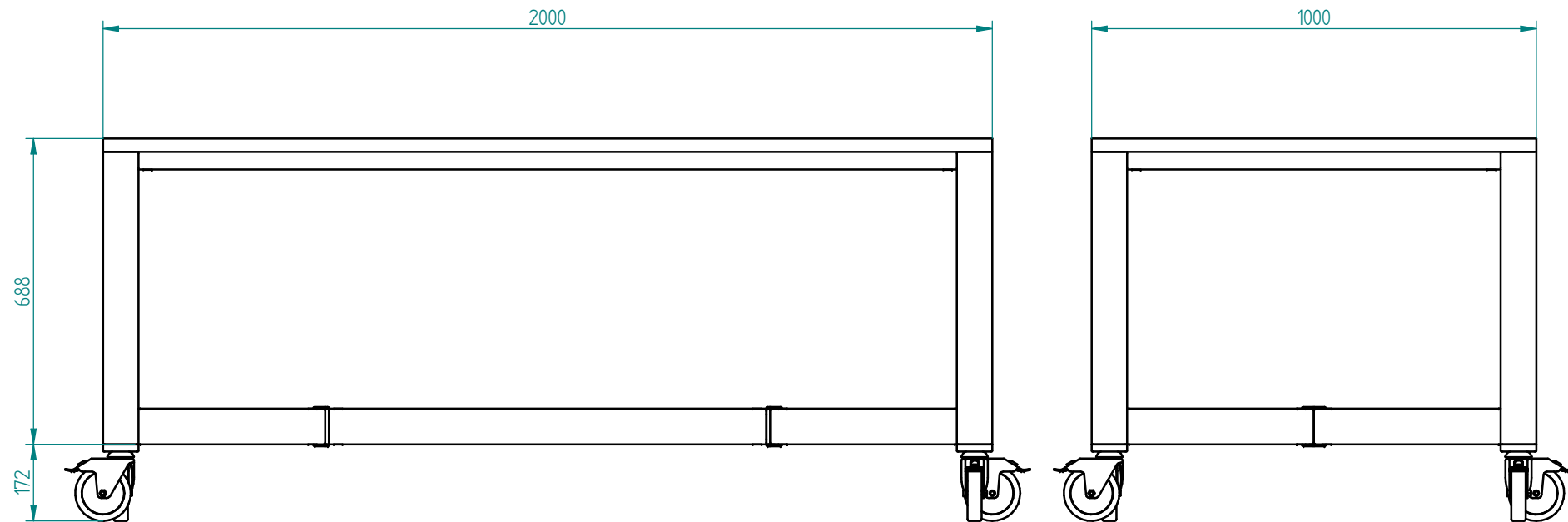
Pos.	Menge	Firma	Artikel-Nr.	Artikelbezeichnung	Material	Länge	Breite
11	1	item GmbH		Arbeitsplatte 30mm		2000,00	1000,00
10	4	item GmbH	0037348	Abdeckkappe 8 40x40-45°	Polyamid		
9	1	item GmbH	7000017	Profil 8 80x40 4N180 E	Aluminium, eloxiert	983,43	
8	4	item GmbH	7000017	Profil 8 80x40 4N180 E	Aluminium, eloxiert	602,25	
7	2	item GmbH	0038803	Winkelelement 8 T2-80	Aluminium		
6	2	item GmbH	0042272	Profil 8 40x40 1N leicht	Aluminium, eloxiert	840	
5	36	item GmbH	0002692	Universal-Verbindungssatz 8, verzinkt	Zink-Druckguss		
4	2	item GmbH	0042272	Profil 8 40x40 1N leicht	Aluminium, eloxiert	1840	
3	4	item GmbH	0041810	Lenkrolle D125 mit Doppelfeststeller	Aluminium		
2	4	item GmbH	0040950	Transport- und Fußplatte 8 80x80-45° M12	GD-Zn		
1	4	item GmbH	0042254	Profil 8 80x80-45° 4N90 leicht	Aluminium, eloxiert	658	

Höhe anpassen über Position 1

Länge anpassen über Position 4 (L-160mm) + 9 (L-1016,57mm)

Breite anpassen über Position 6 (B-160mm) + 8 (B-397,75mm)

Gewicht: 0,000 kg Massstab: 1:20	Allgemeintoleranz DIN ISO 2768 -mK		Bezeichnung: EX-01112 KL-Nr.: - / - AN-Nr.: - / - Kunde: - / -	<b>Größe</b> A3 Blatt 2 von Blatt 3
	Schutzvermerk DIN ISO 16016 beachten			
<b>item</b> Didaktik	2015	Tag	Name	
	Bearb.	13.05	cthiel	
<small>GI/Produktmarketing Digitale Medien/Projekte/Anwendungsbeispiele/AWB Update Dezember 2014/EX-01112 - Kopie/SE/EX-01112.dft</small>				



Gewicht: 0,000 kg Massstab: 1:20	Allgemeintoleranz DIN ISO 2768 -mK		Bezeichnung: EX-01112	<b>Größe</b> A3 Blatt 3 von Blatt 3
	Schutzvermerk DIN ISO 16016 beachten		KL-Nr.: - / -	
<b>item</b> Didaktik	2015	Tag	Name	AN-Nr.: - / -
	Bearb.	13.05	cthiel	Kunde: - / -
<small>G:\Produktmarketing Digitale Medien\Projekte\Anwendungsbeispiele\AWB Update Dezember 2014\EX-01112 - Kopie\SE\EX-01112.dft</small>				