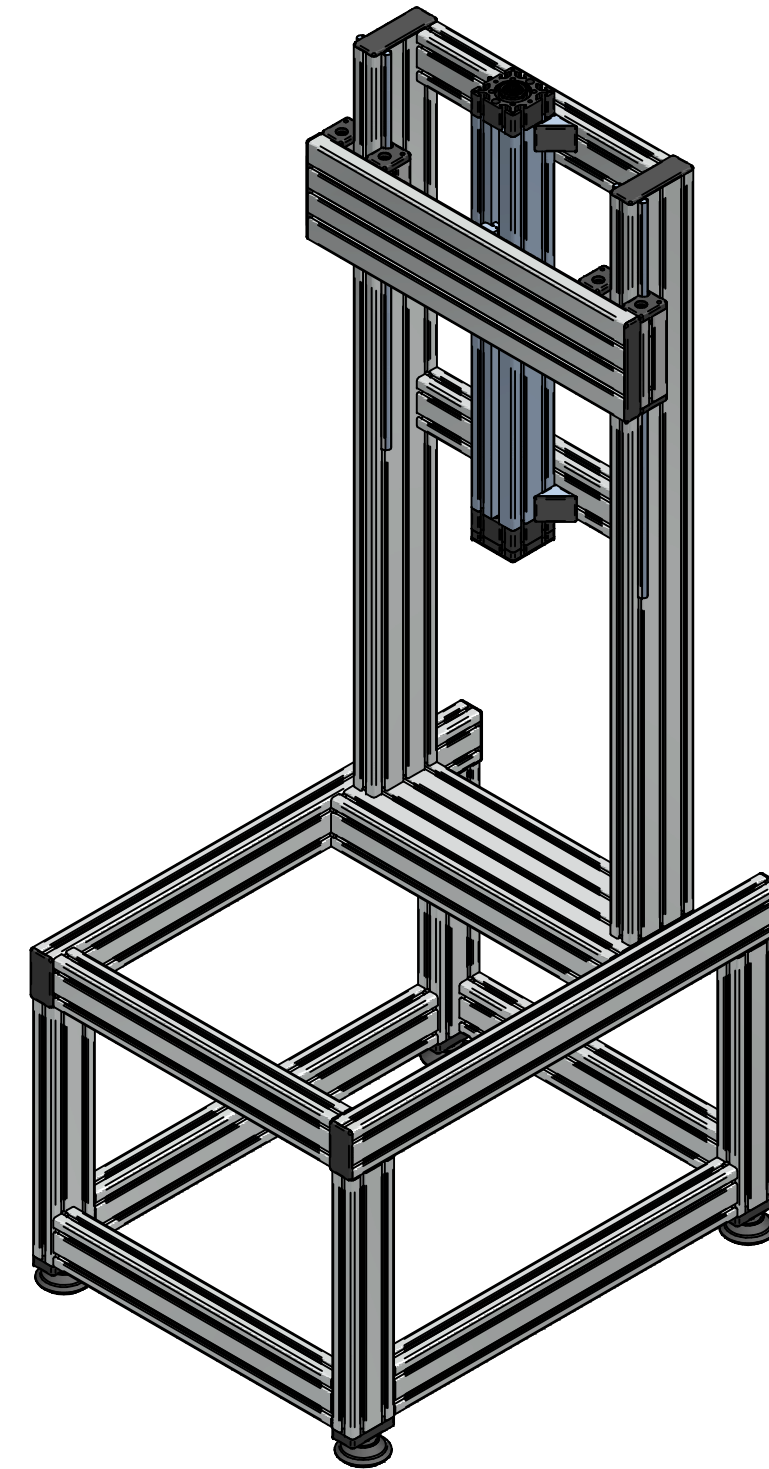
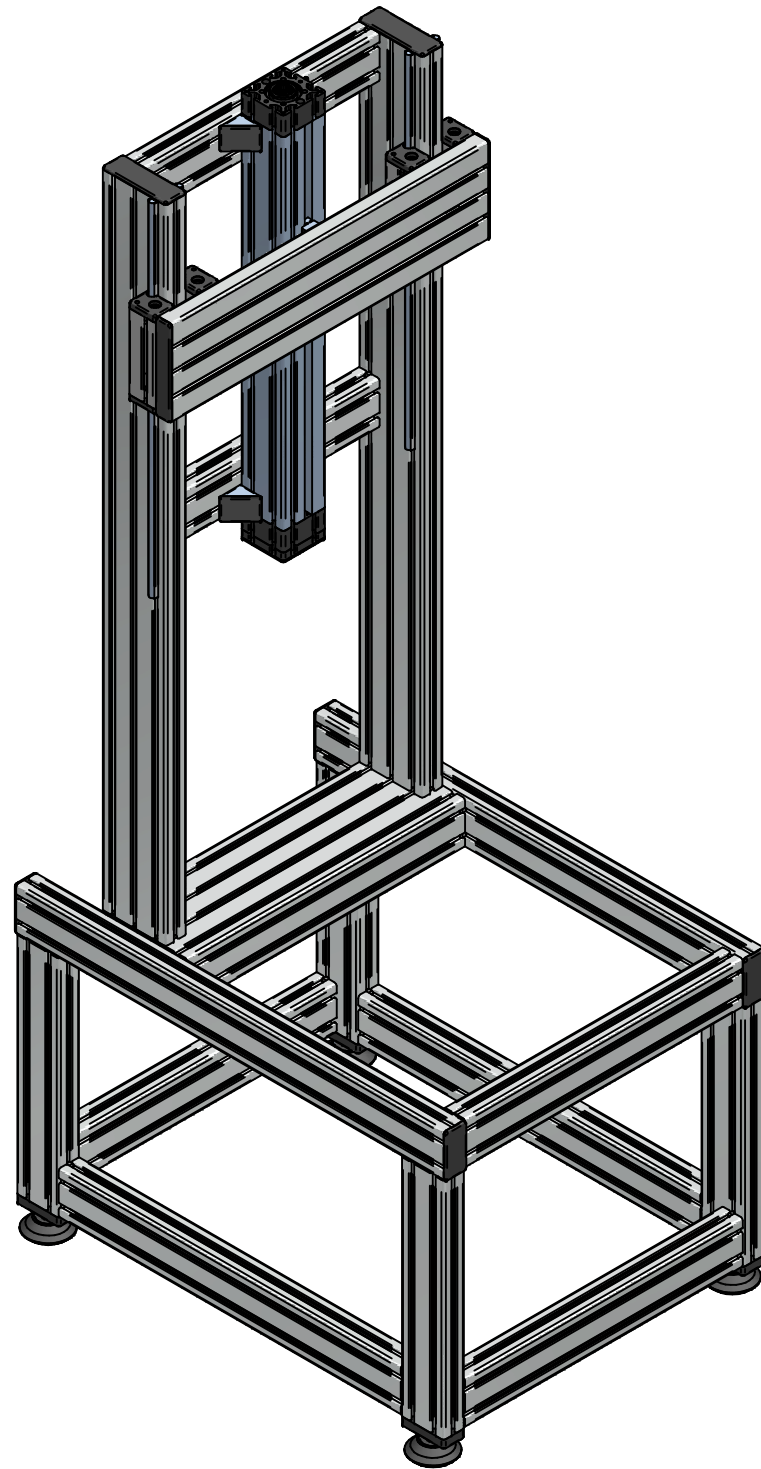
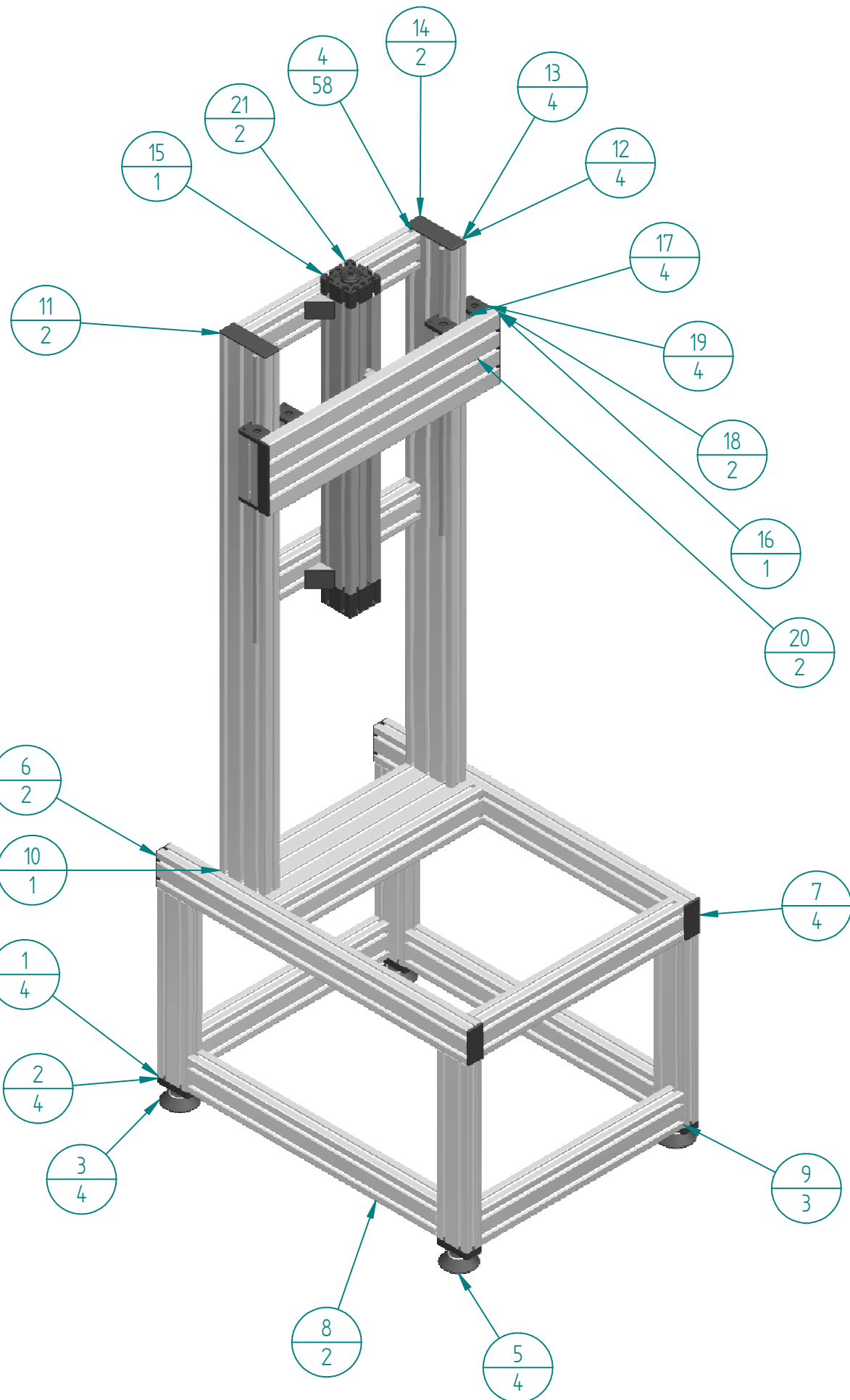


KL Dynamik Kamera

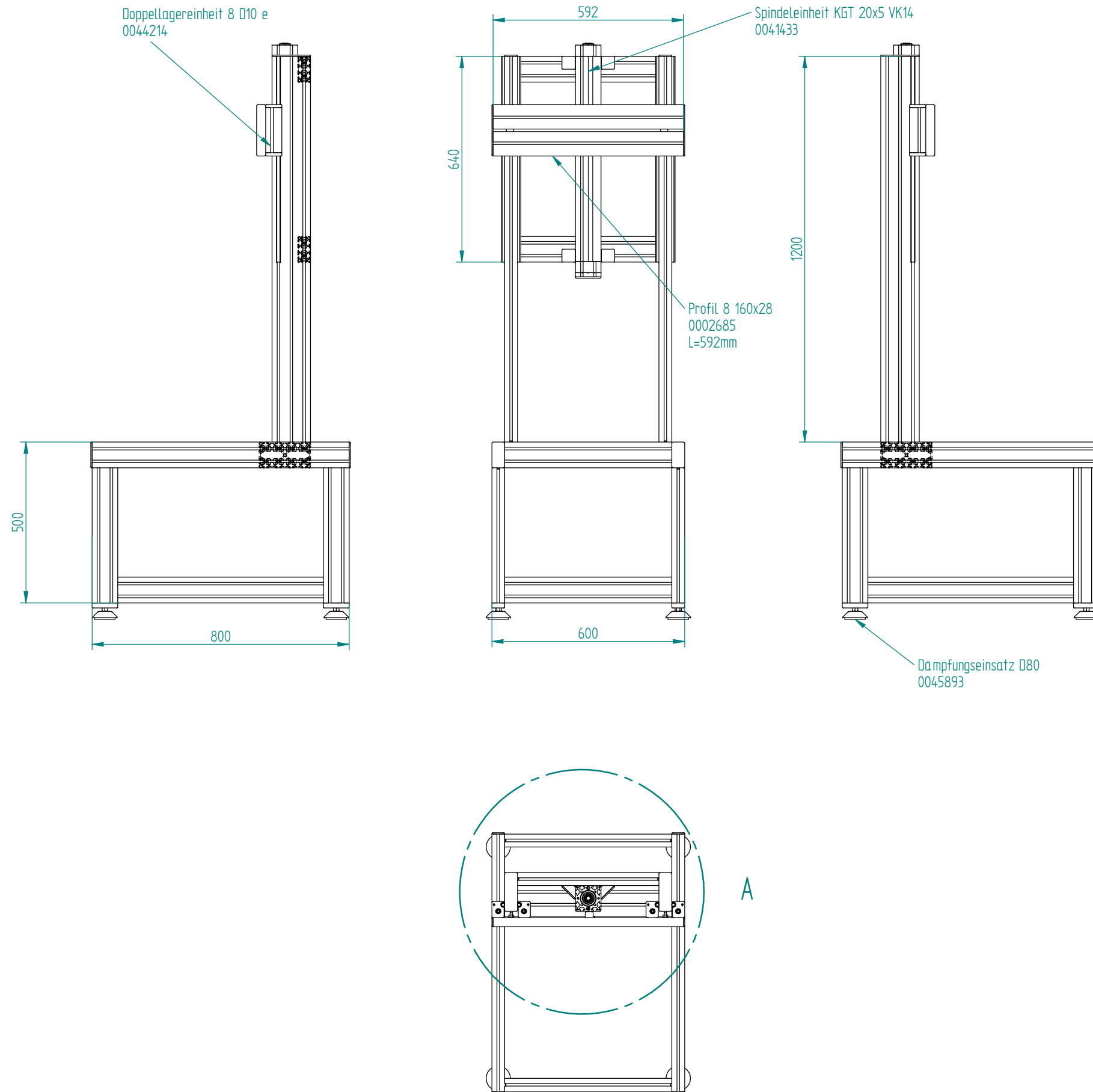


Gewicht: 0,000 kg Massstab: 1:5	Allgemeintoleranz DIN ISO 2768 -mK		Bezeichnung: EX-01114	Größe A3 Blatt 1 von Blatt 3
	Schutzvermerk DIN ISO 16016 beachten		KL-Nr.: -/-	
item Didaktik	2013	Tag	Name	
	Bearb.	13.08	cthiel	Kunde: -/-
G:\Produktmarketing Digitale Medien\Projekte\Anwendungsbeispiele\AWB Update Dezember 2014\EX-01114\SE\EX-01114.dft				



Pos.	Menge	Firma	Artikel-Nr.	Artikelbezeichnung	Länge
22*	4	item GmbH	0041115	Winkelsatz 8 40x40	
21	2	item GmbH	0002634	Profil 8 80x40 leicht	440
20	2	item GmbH	0033711	Endanschlag 8	
19	4	item GmbH	0044223	Abstreif- und Schmiersystem 8 D10	
18	2	item GmbH	0002680	Abdeckkappe 8 160x28	
17	4	item GmbH	0044214	Doppellagereinheit 8 D10 e	
16	1	item GmbH	0002685	Profil 8 160x28	592
15	1	item GmbH	0041433	Spindereinheit KGT 20x5 VK14	638,0
14	2	item GmbH	0041854	Abdeckkappe 8 120x40	
13	4	item GmbH	0040109	Welle D10	640
12	4	item GmbH	0044203	Wellenklemmprofil 8 D10	640
11	2	item GmbH	0041629	Profil 8 120x40	1200
10	1	item GmbH	0041118	Profil 8 160x80 leicht	520
9	3	item GmbH	0002634	Profil 8 80x40 leicht	520
8	2	item GmbH	0002634	Profil 8 80x40 leicht	640
7	4	item GmbH	0002602	Abdeckkappe 8 80x40	
6	2	item GmbH	0002634	Profil 8 80x40 leicht	800
5	4	item GmbH	0045893	Dämpfungseinsatz D80	
4	58	item GmbH	0002607	Standard-Verbindungssatz 8	
3	4	item GmbH	0043284	Stellfuß D80, M10x80	
2	4	item GmbH	0044071	Transport- und Fußplatte 8 80x40 M10	
1	4	item GmbH	0002634	Profil 8 80x40 leicht	420

Gewicht: 0,000 kg Massstab: 1:5	Allgemeintoleranz DIN ISO 2768 -mK		Bezeichnung: EX-01114	Größe A3 Blatt 2 von Blatt 3
	Schutzvermerk DIN ISO 16016 beachten		KL-Nr.: -/-	
item Didaktik	2013	Tag	Name	AN-Nr.: -/-
	Bearb.	13.08	cthiel	Kunde: -/-
G:\Produktmarketing\Digitale Medien\Projekte\Anwendungsbeispiele\AWB Update Dezember 2014\EX-01114\SE\EX-01114.dft				



Gewicht: 0,000 kg Massstab: 1:5	Allgemeintoleranz DIN ISO 2768 -mK Schutzvermerk DIN ISO 16016 beachten			Bezeichnung: EX-01114	Größe A2 Blatt 3 von Blatt 3
	item Didaktik	2013 Bearb.	Tag 13.08	Name cthiel	
<small>G:\Produktmarketing_Digitale_Medien\Projekte\Anwendungsbeispiele\AWB_Update_Dezember_2014\EX-01114\SE\EX-01114.dft</small>					