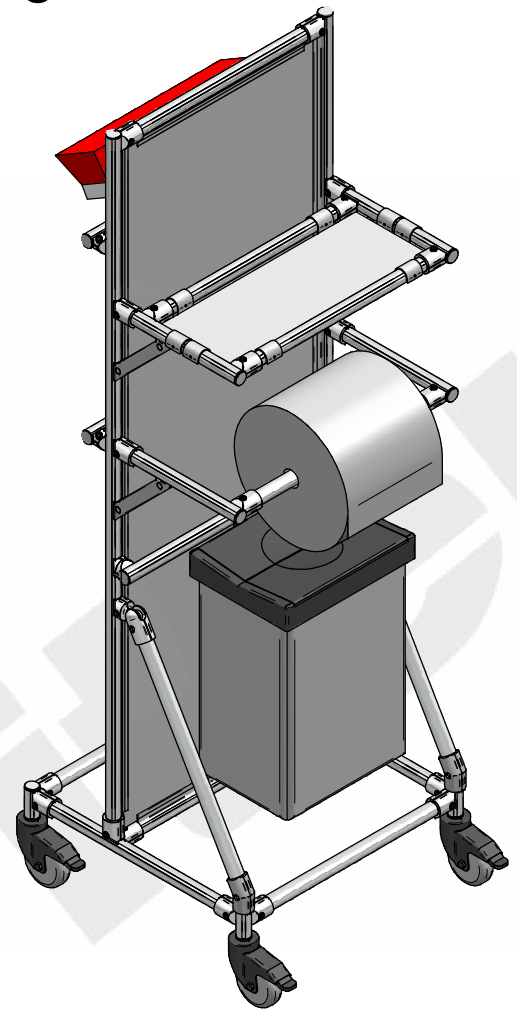
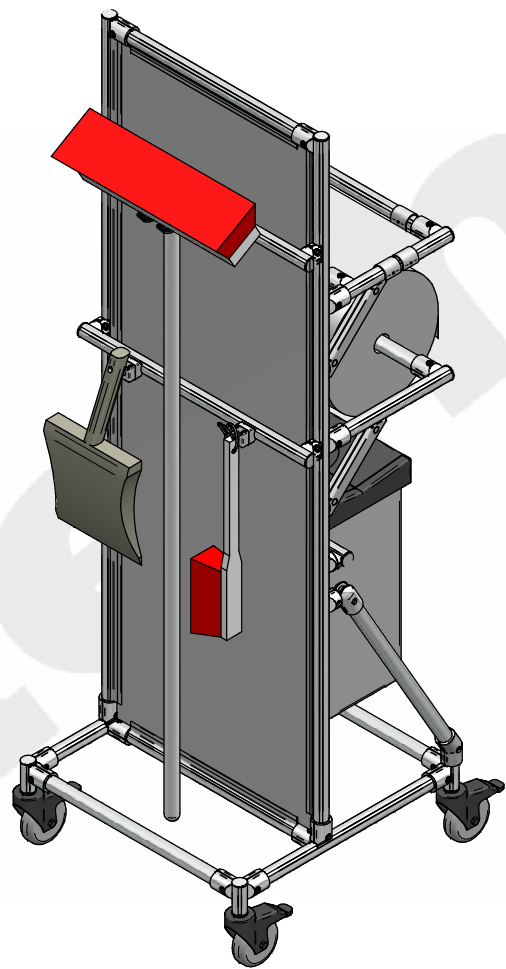
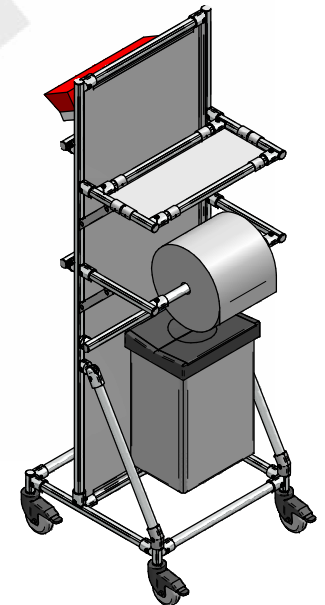
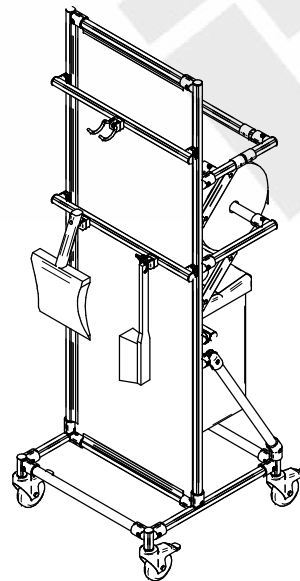
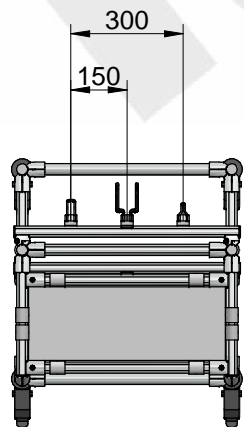
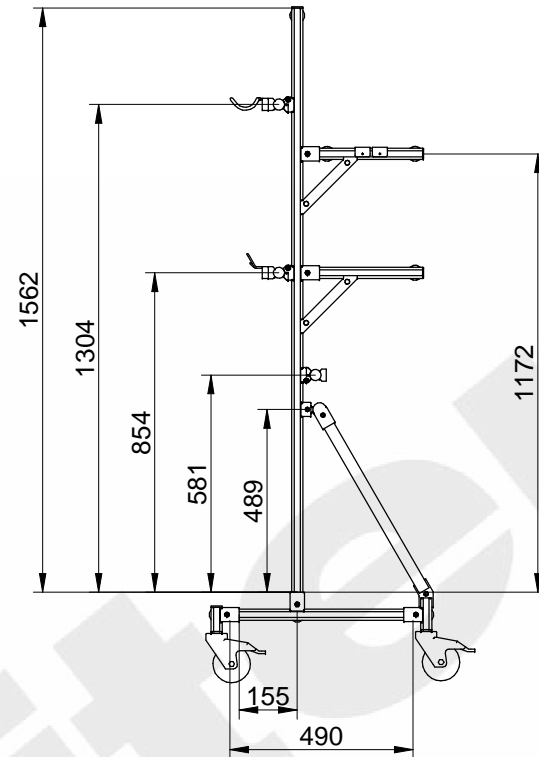
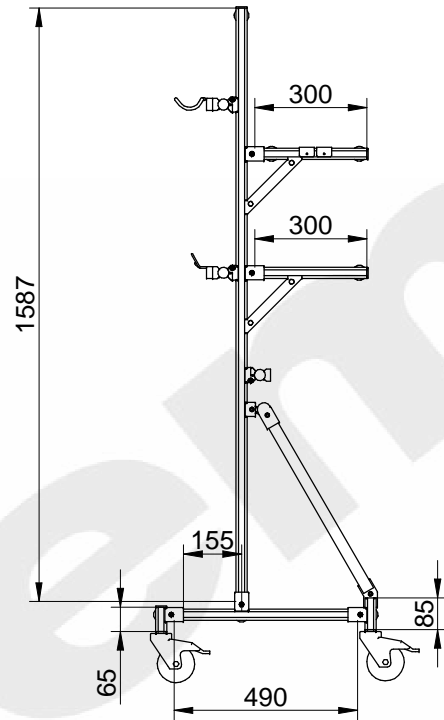
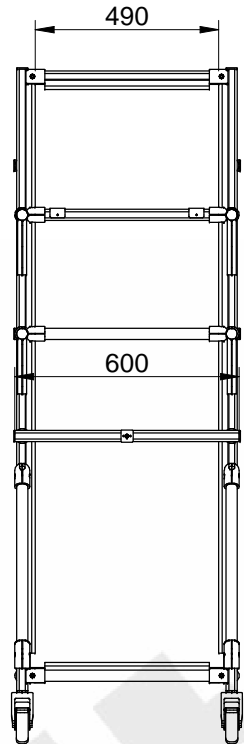


Reinigungswagen

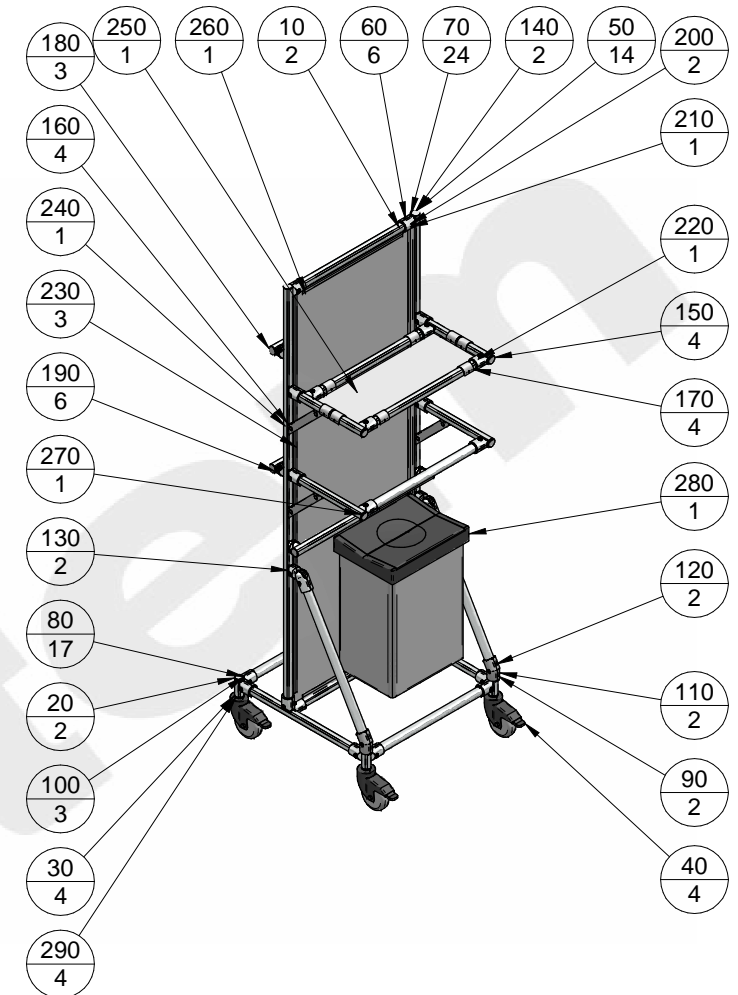


item Didaktik	2015 Tag Name Bearb. 20.07.15 rwachsmu		Bezeichnung: EX-01117 KL-Nr.: -/ AN-Nr.: -/ Kunde: -/	Ansicht Blatt 1 von 3
	G:\Produktmarketing Digitale Medien\Projekte\Anwendungsbeispiele\AWB Update			



Massstab: 150 Allgemeine Toleranz DIN ISO 2768 -mK Schutzvermerk DIN ISO 16016 beachten	Bezeichnung: EX-01117		Abmaß Blatt 2 von 3
	2015	Tag	
item Didaktik	Bearb. 20.07.15	rwachsmu	AN-Nr.: -/ Kunde: -/
G:\Produktmarketing Digitale Medien\Projekte\Anwendungsbeispiele\AWB Update			

Pos.	Menge	Firma	Artikel-Nr.	Artikelbezeichnung	Material	Länge	Breite
10	2	item GmbH	0064930	Einfassprofil D30 3-5mm	PP/TPE, grau	440	
20	2	item GmbH	0062828	Profilrohr D30	Aluminium, eloxiert	65	
30	4	item GmbH	0063436	Gewindeinsatz D30 M10			
40	4	item GmbH	0060240	Lenkrolle D100 Doppelfeststeller			
50	14	item GmbH	0062978	Abdeckkappe Rohr D30	PA-GF, grau		
60	6	item GmbH	0062828	Profilrohr D30	Aluminium, eloxiert	490,00	
70	24	item GmbH	0062356	Verbinder D30	Aluminium		
80	17	item GmbH	0063039	Verdrehsicherung 6 D30			
90	2	item GmbH	0062828	Profilrohr D30	Aluminium, eloxiert	85,00	
100	3	item GmbH	0062856	Rohr D30	Aluminium, eloxiert	490,00	
110	2	item GmbH	0064610	Stossverbinder D30-30 Grad			
120	2	item GmbH	0062856	Rohr D30	Aluminium, eloxiert	534,00	
130	2	item GmbH	0064685	Kugelverbinder D30	Aluminium, eloxiert		
140	2	item GmbH	0062828	Profilrohr D30	Aluminium, eloxiert	1587,00	
150	4	item GmbH	0062828	Profilrohr D30	Aluminium, eloxiert	300,00	
160	4	item GmbH	0062995	Winkelstrebe D30-90Grad			
170	4	item GmbH	0064711	Tischplatteneinhangung Strebe D30			
180	3	item GmbH	0062828	Profilrohr D30	Aluminium, eloxiert	600,00	
190	6	item GmbH	0063790	Kreuzverbinder D30			
200	2	item GmbH	0064930	Einfassprofil D30 3-5mm	PP/TPE, grau	1522	
210	1	item GmbH	0042847	Vollkunststoff 4mm mittelgrau	Vollkunststoff, mittelgrau	1560,00	518,00
220	1	item GmbH	0042847	Vollkunststoff 4mm mittelgrau	Vollkunststoff, mittelgrau	526,00	197,00
230	3	item GmbH	0064457	Haken- und Halteradapter D30, grau	PA-GF, grau		
240	1	item GmbH	0063482	Haken 8 40x40 grau			
250	1		0063474	Haken 8 40x20 grau	Stahl		
260	1	item GmbH	0065432	Haken 8 R30, schwarz			
270	1	item GmbH	0064527	Haken- und Halteradapter D30, schwarz	PA-GF		
280	1	item GmbH	0065066	Abfallsammler 35l			
290	4	item GmbH	0065726	Senkschraube DIN 7991 M10x40, verzinkt	Stahl, verzinkt St		



item Didaktik	Masstab: 1:1		Allgemeine Toleranz DIN ISO 2768 -mK Schutzvermerk DIN ISO 16016 beachten	Bezeichnung: EX-01117 KL-Nr.: -/ AN-Nr.: -/ Kunde: -/	Stückliste Blatt 3 von 3
	2015	Tag	Name	Bearb. 20.07.15 rwachsmuth	
G:\Produktmarketing Digitale Medien\Projekte\Anwendungsbeispiele\AWB Update					