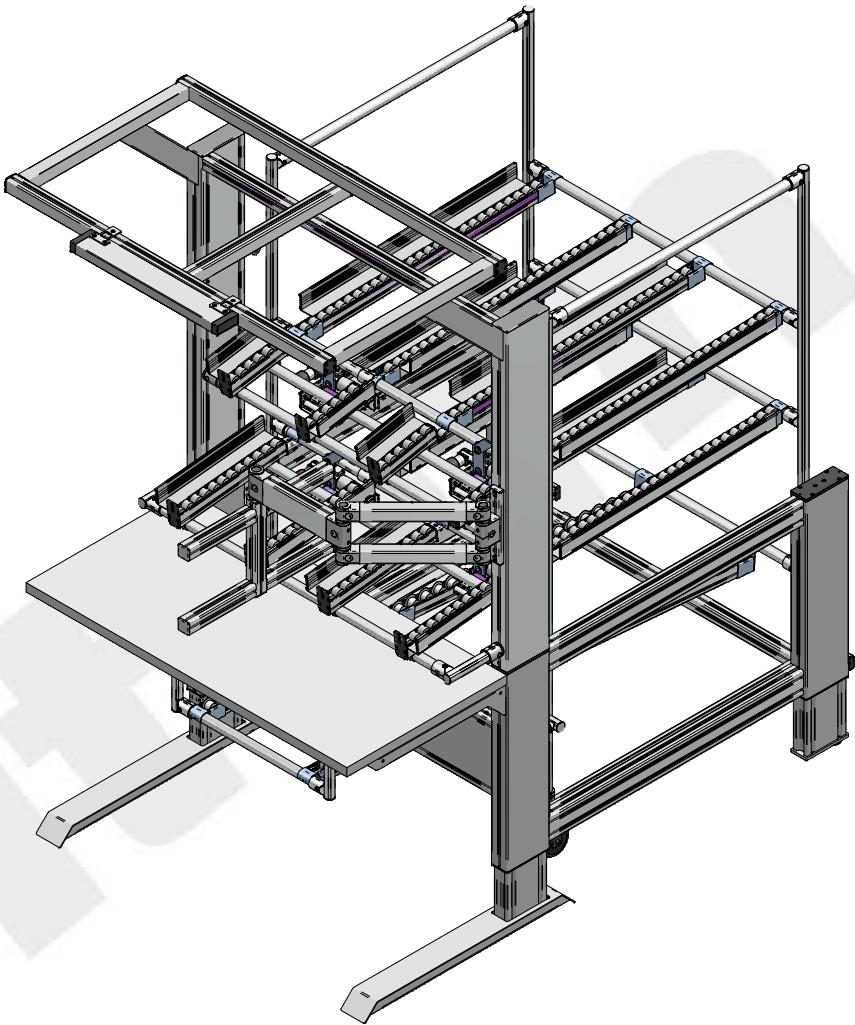
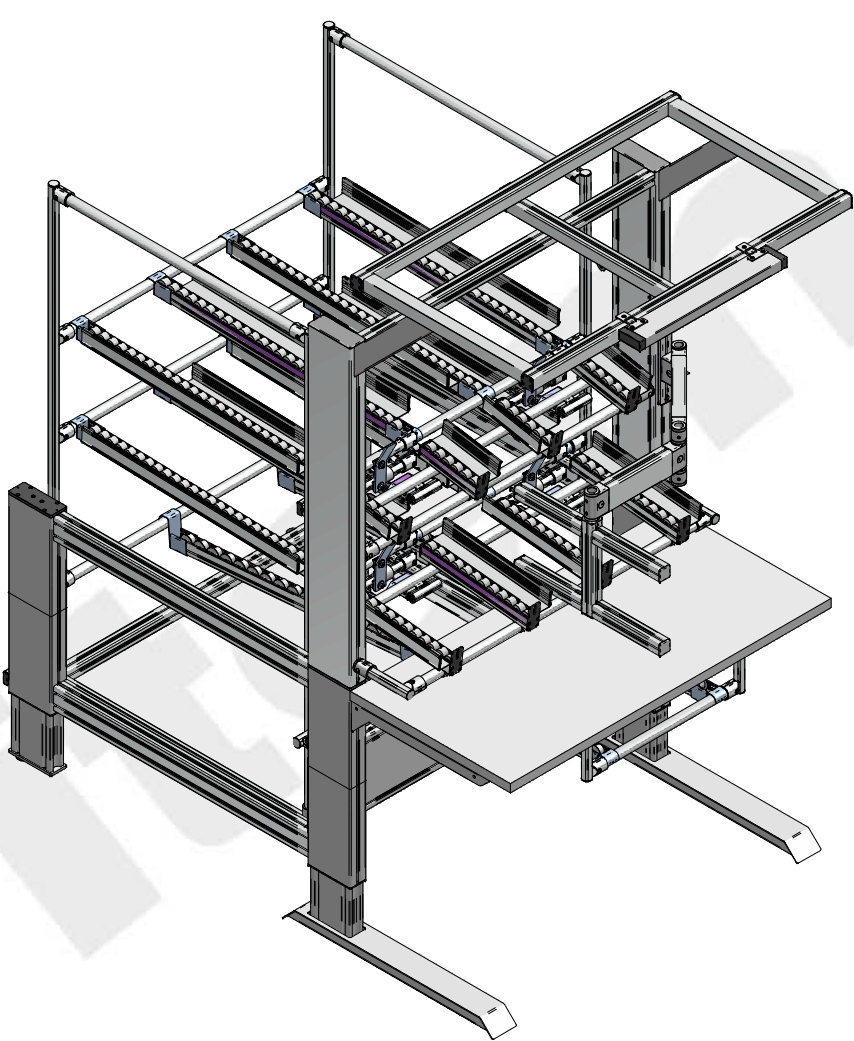
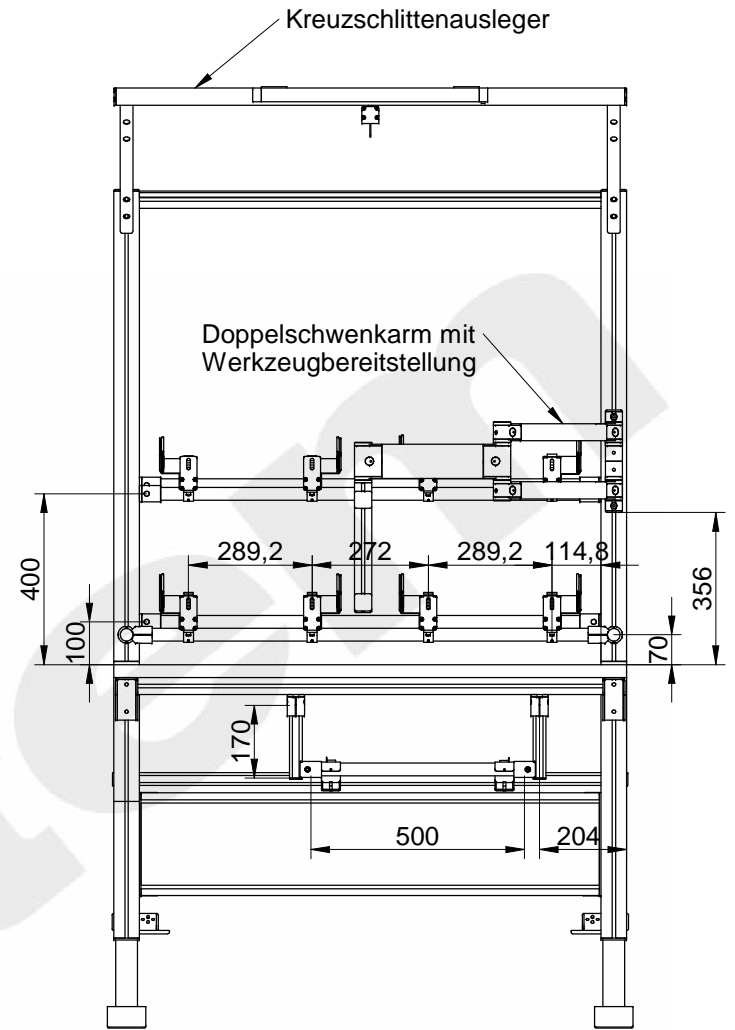
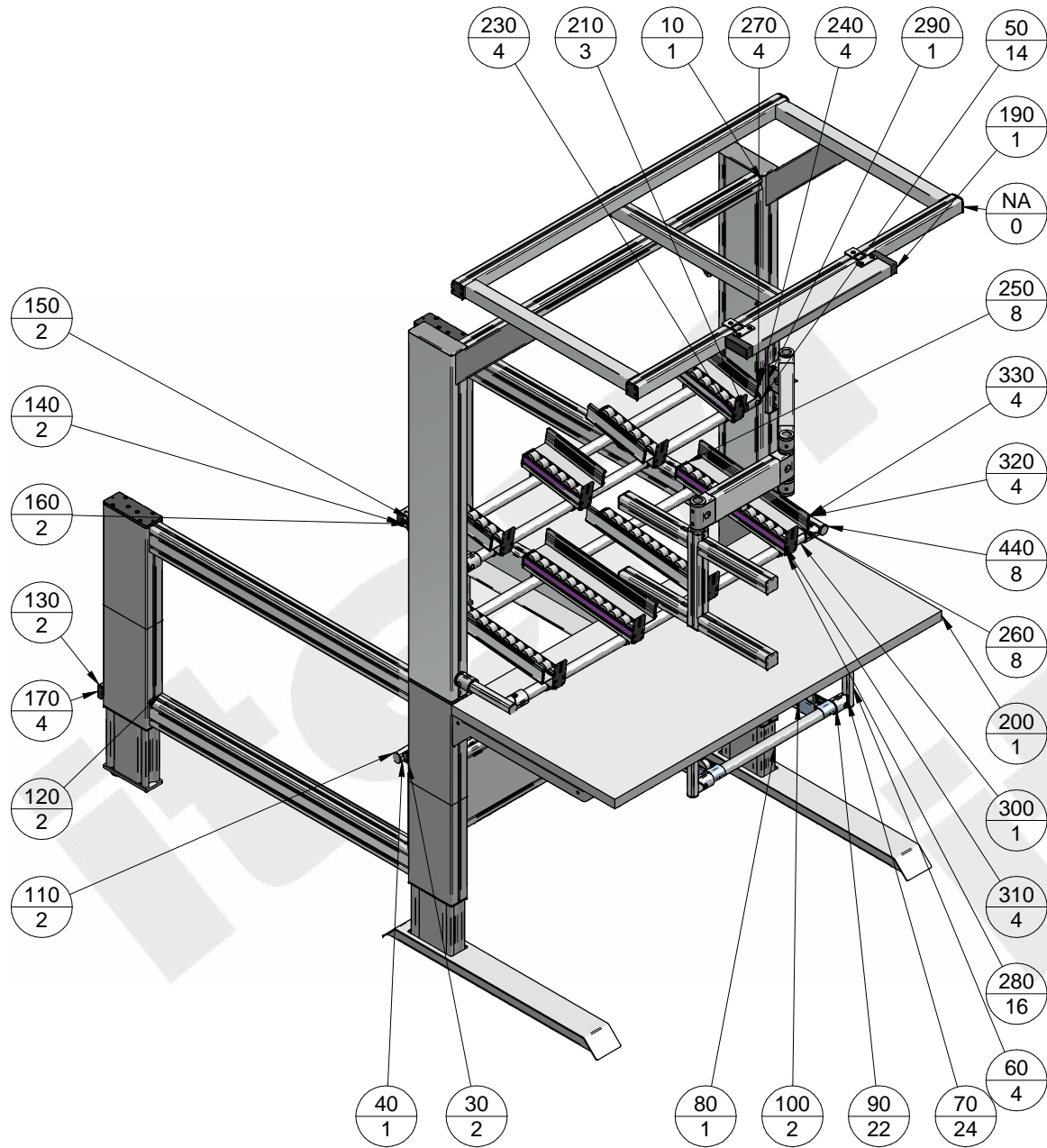


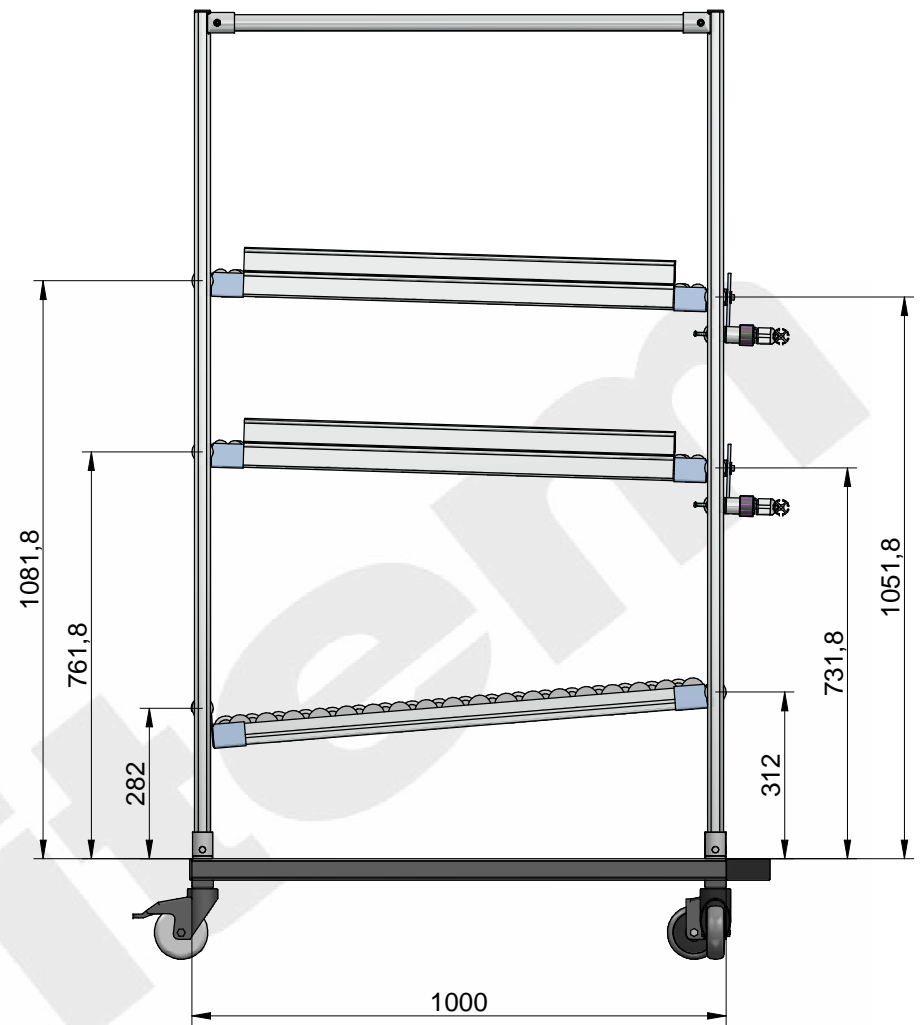
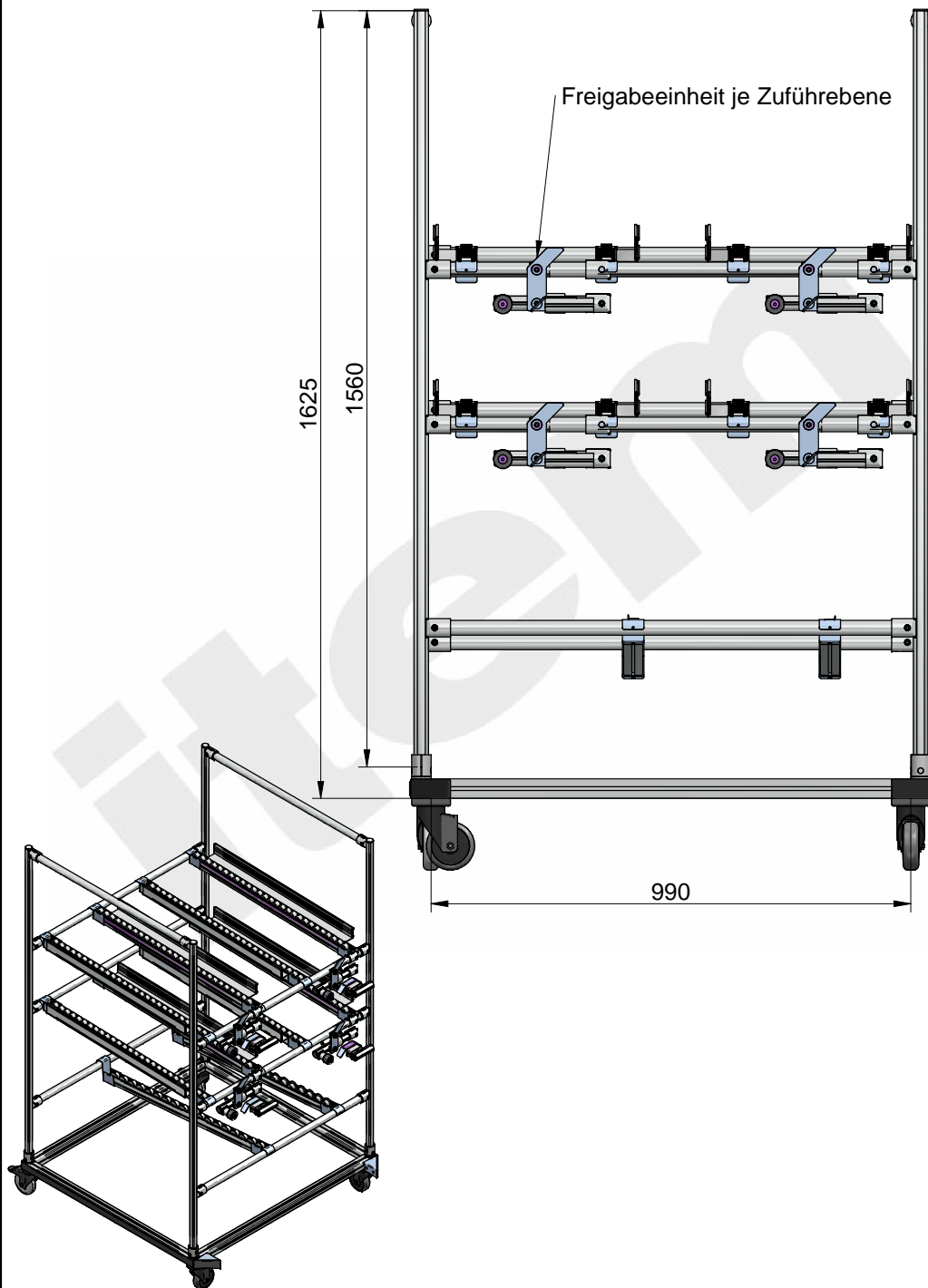
4E FiFo mit LPS Huckepack




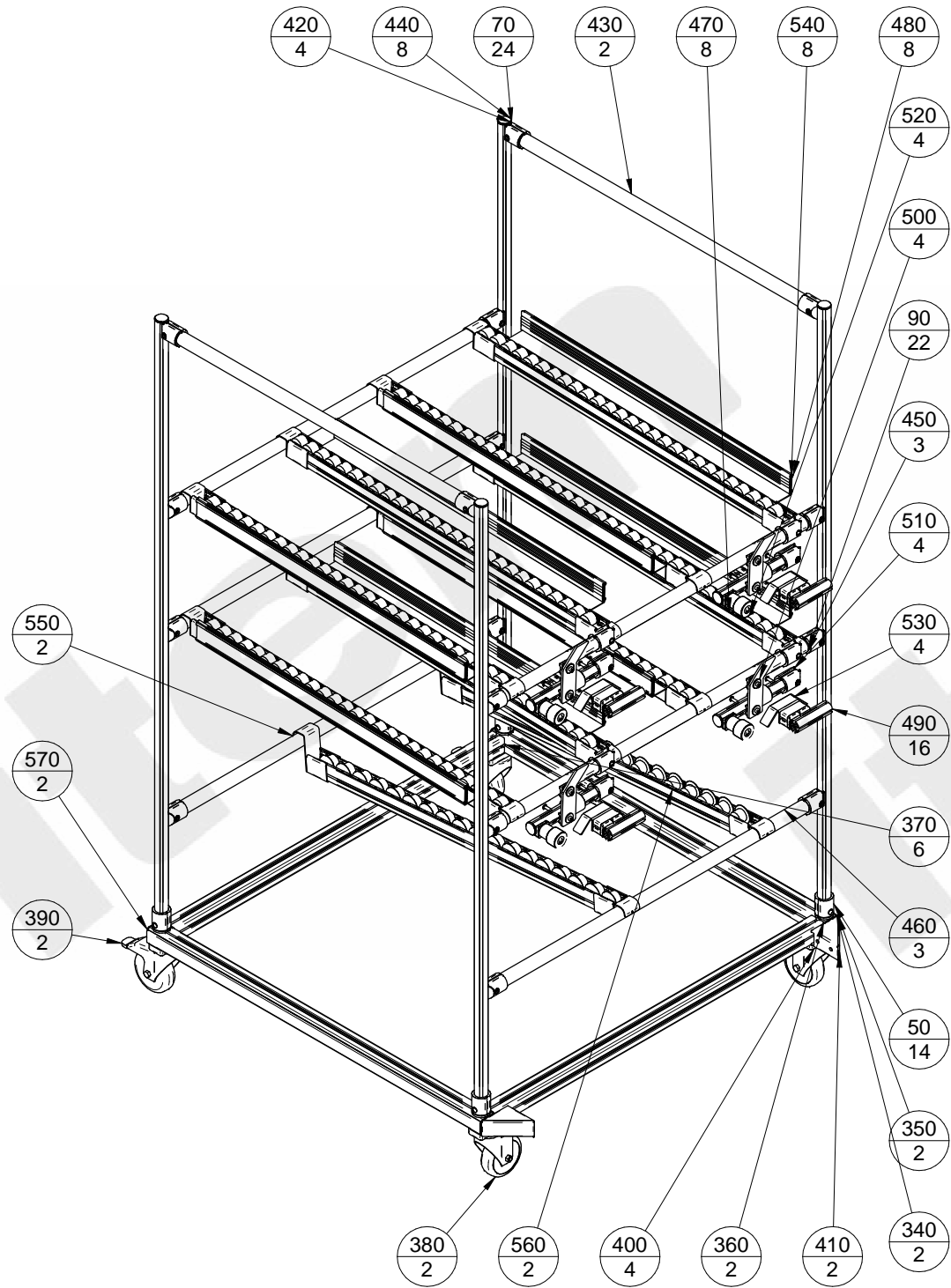
Massstab: 1:10	Allgemeintoleranz DIN ISO 2768 -mK Schutzvermerk DIN ISO 16016 beachten			Bezeichnung: EX-01118	Ansicht Blatt 1 von 6
	2014	Tag	Name	KL-Nr.: -/-	
	Bearb. 08.12.14	rwachsmu	Kunde:	AN-Nr.: -/-	
	G:\Produktmarketing Digitale Medien\Projekte\Anwendungsbeispiele\AWB Update			-/-	



item Didaktik	Massstab: 1:2,5		Allgemeine Toleranz DIN ISO 2768 -mK Schutzvermerk DIN ISO 16016 beachten	Bezeichnung: EX-01118 KL-Nr.: -/ AN-Nr.: -/ Kunde: -/	Tisch mit Rollen Blatt 2 von 6
	2014 Bearb. 08.12.14	Tag Name rwachsmu			
G:\Produktmarketing Digitale Medien\Projekte\Anwendungsbeispiele\AWB Update					



Massstab: 120 	Allgemeintoleranz DIN ISO 2768 -mK		Bezeichnung: EX-01118	D30 Wagen
	Schutzvermerk DIN ISO 16016 beachten			
2014	Tag	Name	AN-Nr.: -/-	Blatt 3 von 6
Bearb. 08.12.14		rwachsmu	Kunde: -/-	
G:\Produktmarketing Digitale Medien\Projekte\Anwendungsbeispiele\AWB Update				

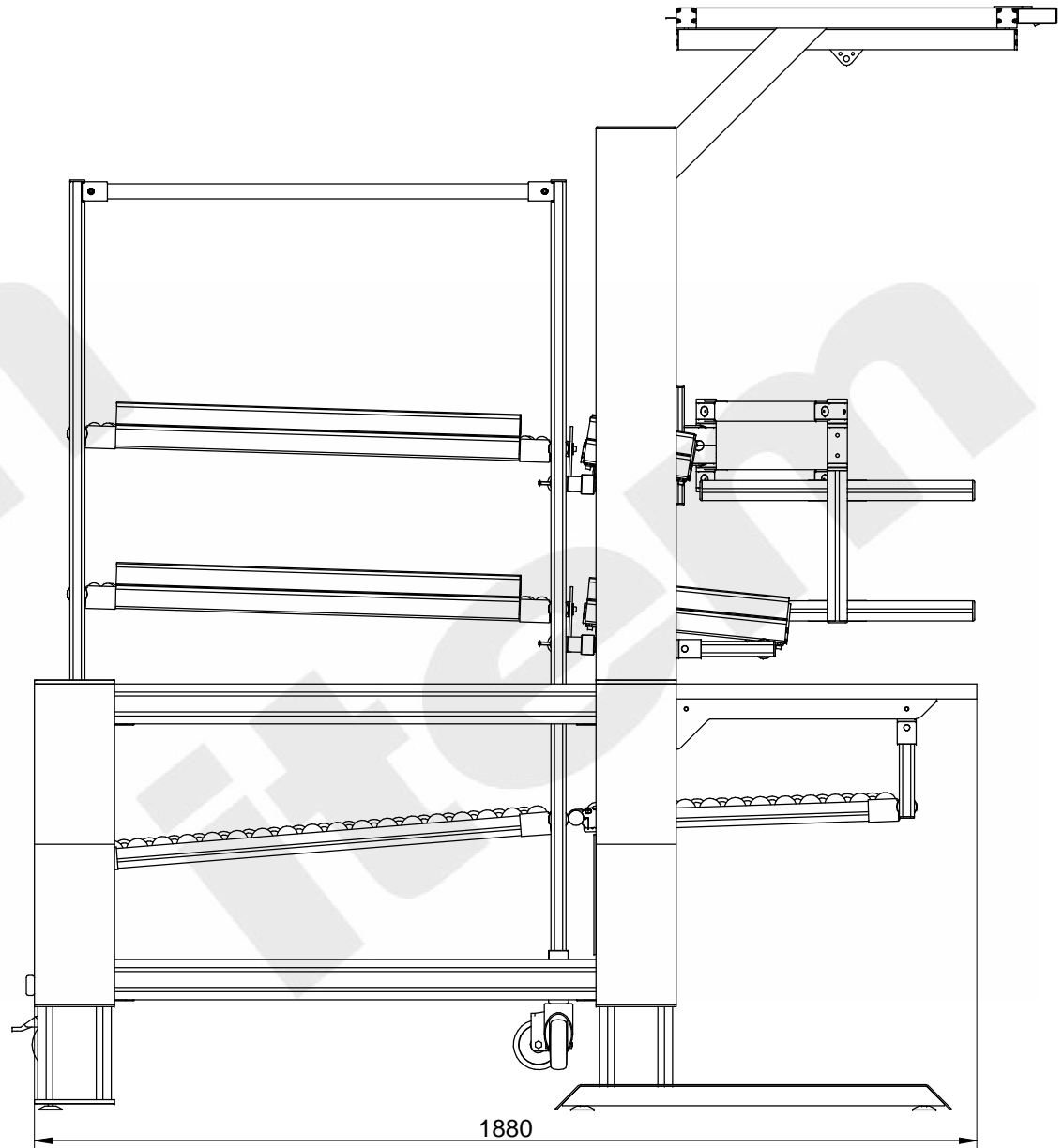
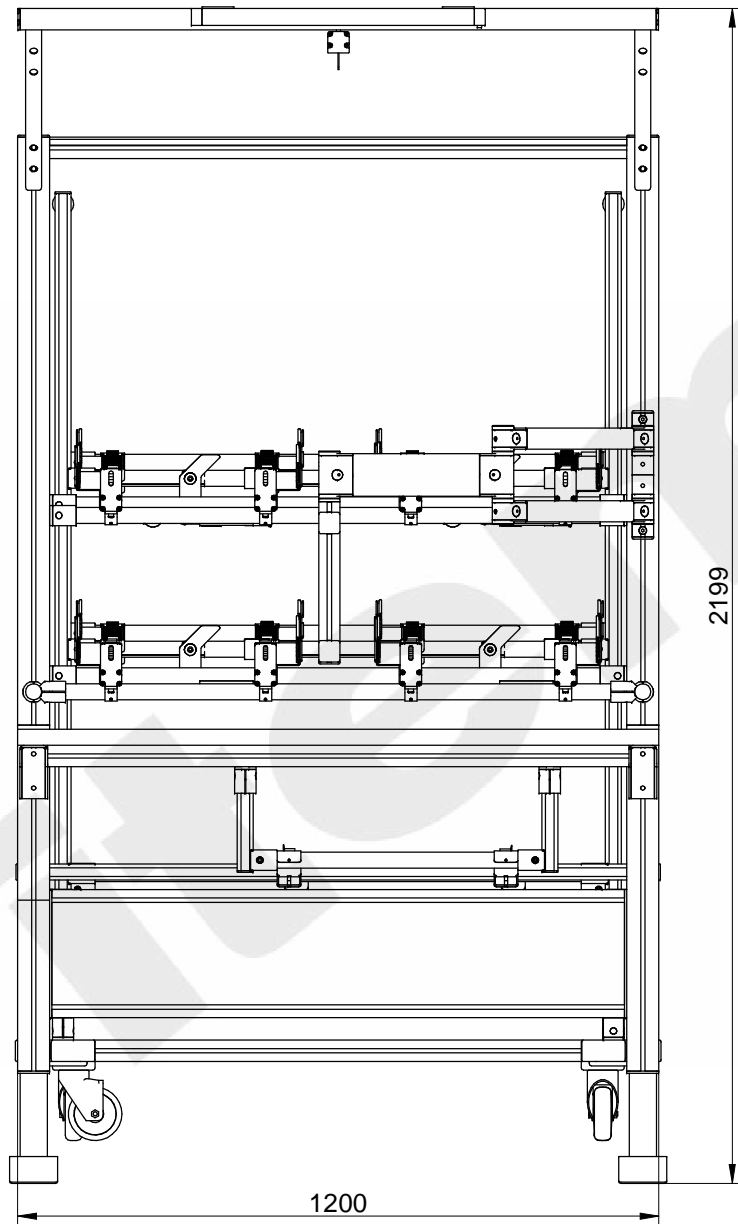


item Didaktik	2014 Tag Name Bearb. 08.12.14 rwachsmu		Allgemeineintoleranz DIN ISO 2768 -mK Schutzvermerk DIN ISO 16016 beachten	Bezeichnung: EX-01118 KL-Nr.: -/ AN-Nr.: -/ Kunde: -/	D30 POS-Nr. Blatt 4 von 6
	G:\Produktmarketing Digitale Medien\Projekte\Anwendungsbeispiele\AWB Update				

Pos.	Menge	Firma	Artikel-Nr.	Artikelbezeichnung	Material	Länge	Breite
10	1	item GmbH	0065795	Tischgestell 4 E 1200 FIFO			
20*	2	item GmbH	0063051	Adapter 8 D30			
30	2	item GmbH	0063790	Kreuzverbinder D30			
40	1	item GmbH	0062828	Profilrohr D30	Aluminium, eloxiert	1200,00	
50	14	item GmbH	0062997	Anschluss 8 D30-90°			
60	4	item GmbH	0062828	Profilrohr D30	Aluminium, eloxiert	170,00	
70	24	item GmbH	0062356	Verbinder D30	Aluminium		
80	1	item GmbH	0062856	Rohr D30	Aluminium, eloxiert	500,00	
90	22	item GmbH	0066057	Rollenbahn 6 40x40 Al Aufnahme D30	Stahl		
100	2	item GmbH	0065871	Rollenbahn 6 40x40 E D30 mit Bordscheibe		620	
110	2	item GmbH	0062978	Abdeckkappe Rohr D30	PA-GF, grau		
120	2	item GmbH	7000134	Profil M W80x80x8 E	Aluminium, eloxiert	960	
130	2	item GmbH	0002684	Profil 8 40x16	Aluminium, eloxiert	100	
140	2	item GmbH	0002633	Profil 8 40x40 leicht	Aluminium, eloxiert	20	
150	2	item GmbH	0038800	Winkелеlement 8 T1-40	Aluminium		
160	2	item GmbH	0062724	Abdeckkappe 8 40x40-45°, grau	PA-GF, grau		
170	4	item GmbH	0002679	Abdeckkappe 8 40x16	PA-GF		
190	1	item GmbH	0065996	Leuchte LED 30W 80x32x550			
200	1	item GmbH	0063318	Tischplatte 30-1200x600 HPL	HPL, grau		
210	3	item GmbH	0062856	Rohr D30	Aluminium, eloxiert	1030	
220*	11	item GmbH	0063039	Verdrehsicherung 6 D30			
230	4	item GmbH	0065869	Rollenbahn 6 40x40 E D30		210	
240	4	item GmbH	0065409	Rollenbahn 6 40x40 E Führungsschiene e 60	Aluminium, blank	210	
250	8	item GmbH	0062229	Rollenschiene 8 40x40 Abdeckplatte 40x40			
260	8	item GmbH	0062230	Rollenschiene 8 40x40 Abdeckplatte 80x40			
270	4	item GmbH	0065880	Rollenbahn 6 40x40 E Führungsschiene-Gleitsteife	PE-HD, grau	210	
280	16	item GmbH	0065826	Schelle 6 D30	Stahl		
290	1	item GmbH	0066415	Werkzeug-Doppelschweinkarm 8 80-695			
300	1	item GmbH	0062856	Rohr D30	Aluminium, eloxiert	1070,00	
310	4	item GmbH	0065869	Rollenbahn 6 40x40 E D30		400	
320	4	item GmbH	0065409	Rollenbahn 6 40x40 E Führungsschiene e 60	Aluminium, blank	400	

Pos.	Menge	Firma	Artikel-Nr.	Artikelbezeichnung	Material	Länge	Breite
330	4	item GmbH	0065880	Rollenbahn 6 40x40 E Führungsschiene-Gleitsteife	PE-HD, grau	400	
340	2	item GmbH	0002633	Profil 8 40x40 leicht	Aluminium, eloxiert	1000	
350	2	item GmbH	0046505	Gleitsteife 8 antistatisch	Aluminium, eloxiert	1000	
360	2	item GmbH	0002633	Profil 8 40x40 leicht	Aluminium, eloxiert	990	
370	6	item GmbH	0002607	Standard-Verbindungsatz 8	Stahl		
380	2	item GmbH	0060239	Lenkrolle D100 antistatisch			
390	2	item GmbH	0060241	Lenkrolle D100 Doppelfeststeller antistatisch			
400	4	item GmbH	0044071	Transport- und Fußplatte 8 80x40 M10	GD-Zn		
410	2	item GmbH	0041132	Winkelsatz 8 80x80	Sonstiges		
420	4	item GmbH	0062828	Profilrohr D30	Aluminium, eloxiert	1560,00	
430	2	item GmbH	0062856	Rohr D30	Aluminium, eloxiert	890,00	
440	8	item GmbH	0063704	Abdeckkappe Rohr D30 ESD	PA-GF, grau		
450	3	item GmbH	0061517	Profil 6 D30 3N	Aluminium, eloxiert	960	
460	3	item GmbH	0062856	Rohr D30	Aluminium, eloxiert	960,00	
470	8	item GmbH	0065869	Rollenbahn 6 40x40 E D30		920	
480	8	item GmbH	0065409	Rollenbahn 6 40x40 E Führungsschiene e 60	Aluminium, blank	805	
490	16	item GmbH	0061646	Profil 6 D30	Aluminium, eloxiert	100,00	
500	4	item GmbH	0065884	Freigabeeinheit D30 Riegel H22			
510	4	item GmbH	0066046	Freigabeeinheit D30 Federrückstellung			
520	4	item GmbH	0065897	Freigabeeinheit D30 Auslöserolle D40-60 quer			
530	4	item GmbH	0065955	Freigabeeinheit D30 Rampe 120-61			
540	8	item GmbH	0065880	Rollenbahn 6 40x40 E Führungsschiene-Gleitsteife	PE-HD, grau	806	
550	2	item GmbH	0066058	Rollenbahn 6 40x40 Al Aufnahme D30 mit Anschlag H43	Stahl		
560	2	item GmbH	0065871	Rollenbahn 6 40x40 E D30 mit Bordscheibe		920	
570	2	item GmbH	0002601	Abdeckkappe 8 40x40	PA-GF		
580*	1	item GmbH	0065238	Kreuzschlitten-Ausleger 1200 E			

Massstab: 1:1	Allgemeintoleranz DIN ISO 2768 -mK Schutzvermerk DIN ISO 16016 beachten			Bezeichnung: EX-01118	Stückliste Blatt 5 von 6
item Didaktik	2014	Tag	Name	KL-Nr.: -/-	
	Bearb. 08.12.14	rwachsmu	Kunde:	AN-Nr.: -/-	
G:\Produktmarketing Digitale Medien\Projekte\Anwendungsbeispiele\AWB Update					



item Didaktik	2014 Tag Name Bearb. 08.12.14 rwachsmuth		Allgemeine Toleranz DIN ISO 2768 -mK Schutzvermerk DIN ISO 16016 beachten	Bezeichnung: EX-01118 KL-Nr.: -/ AN-Nr.: -/ Kunde: -/	Maße über Alles Blatt 6 von 6
	G:\Produktmarketing Digitale Medien\Projekte\Anwendungsbeispiele\AWB Update				