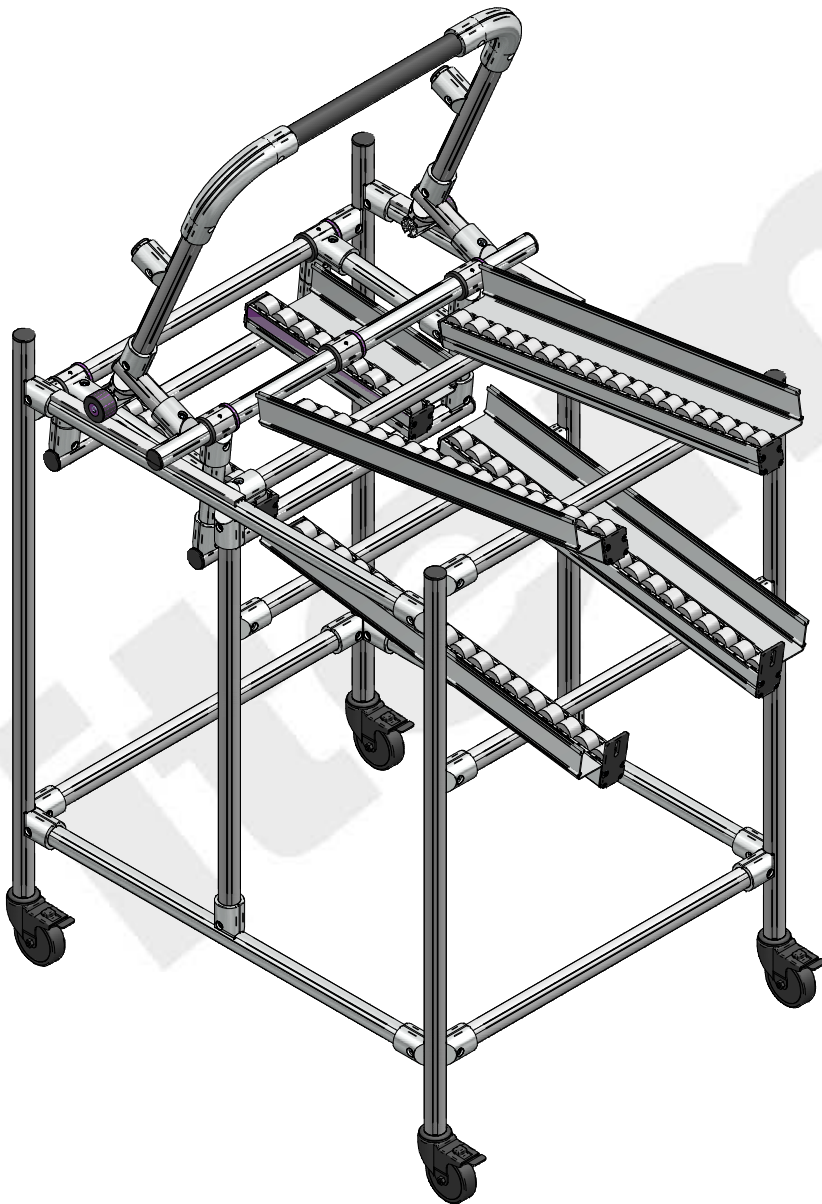
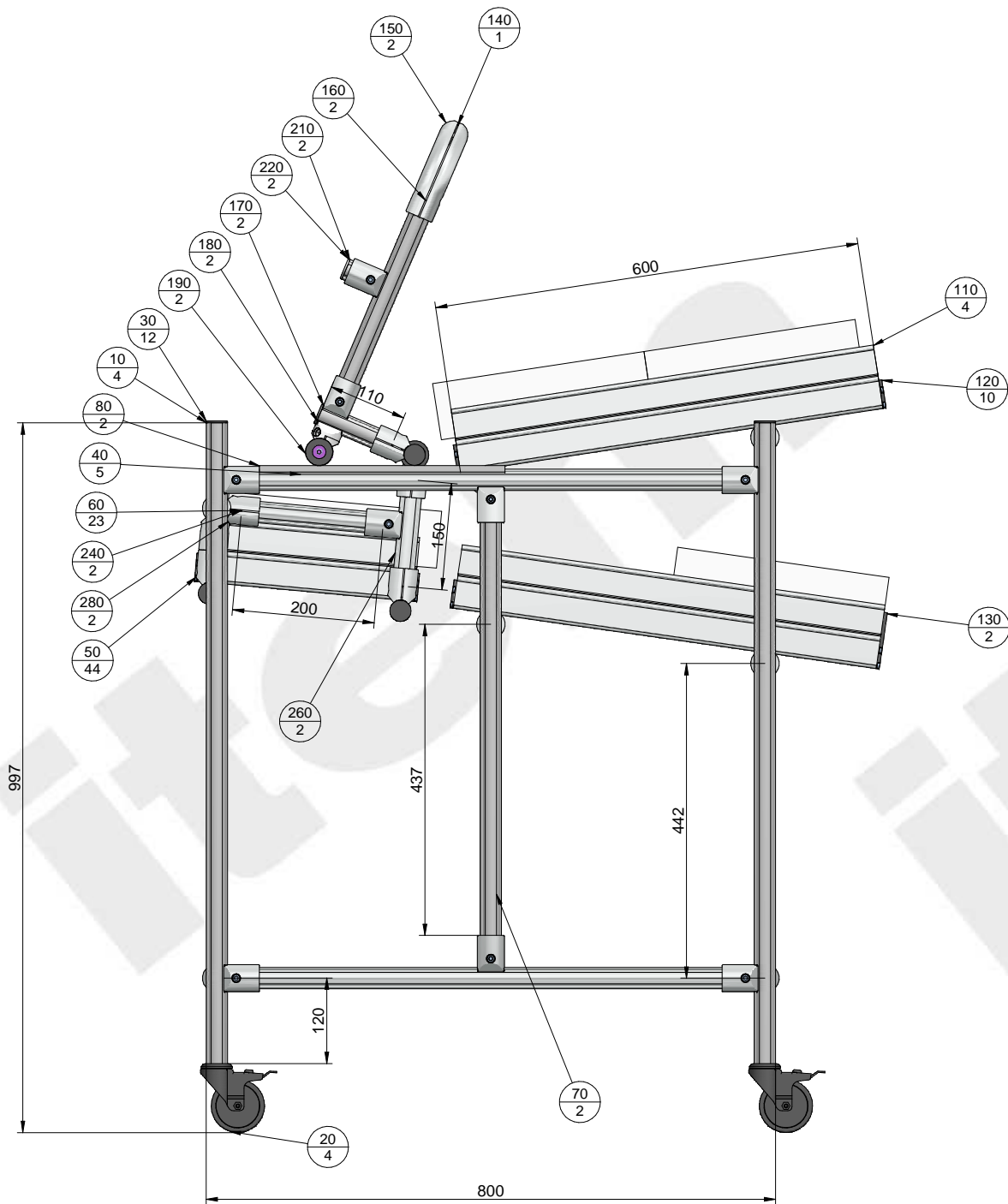


KARAKURI_klein



Massstab: 15	Allgemeintoleranz DIN ISO 2768 -mK Schutzvermerk DIN ISO 16016 beachten			Bezeichnung: EX-01120	Ansicht Blatt 1 von 2
	2014	Tag	Name	KL-Nr.: -/-	
	Bearb.	08.12.14	rwachsmu	AN-Nr.: -/-	
			Kunde:	-/-	





Pos.	Menge	Artikel-Nr.	Artikelbezeichnung	Länge	Breite
10	4	0062828	Profilrohr D30	900,00	
20	4	0042016	Lenkrolle D75 mit Doppelfeststeller		
30	12	0063445	Abdeckkappe 6 D30		
40	5	0062828	Profilrohr D30	700,00	
50	44	0062356	Verbinder D30		
60	23	0063039	Verdrehsicherung 6 D30		
70	2	0062828	Profilrohr D30	630,00	
80	2	0063442	Gleitleiste D30	345,00	
90*	7	0062828	Profilrohr D30	565,00	
100*	4	0065869	Rollenbahn 6 40x40 E D30	600	
110	4	0065409	Rollenbahn 6 40x40 E Führungsschiene e 60	600	
120	10	0062229	Rollenschiene 8 40x40 Abdeckplatte 40x40		
130	2	0062230	Rollenschiene 8 40x40 Abdeckplatte 80x40		
140	1	0064371	Rohr KH D30x11,6	360,00	
150	2	0064702	Stossverbinder D30-90 Grad		
160	2	0062828	Profilrohr D30	299,82	
170	2	0062828	Profilrohr D30	110,00	
180	2	0063790	Kreuzverbinder D30		
190	2	0065897	Freigabeeinheit D30 Auslöserolle D40-60 quer		
200*	5	0066536	Gleitlager D40 D30-50 ESD		
210	2	0062828	Profilrohr D30	30,00	
220	2	0062978	Abdeckkappe Rohr D30		
230*	2	0062828	Profilrohr D30	505,00	
240	2	0062828	Profilrohr D30	200,00	
250*	2	0062828	Profilrohr D30	50,00	
260	2	0062828	Profilrohr D30	150,00	
270*	2	0065869	Rollenbahn 6 40x40 E D30	305	
280	2	0065409	Rollenbahn 6 40x40 E Führungsschiene e 60	270	

Massstab: 14,55	Allgemeintoleranz DIN ISO 2768 -mK Schutzvermerk DIN ISO 16016 beachten			Bezeichnung: EX-01120	Stückliste Blatt 2 von 2
	2014	Tag	Name	KL-Nr.: -/-	
	Bearb. 08.12.14	rwachsmut	Kunde:	AN-Nr.: -/-	
G:\Produktmarketing Digitale Medien\Projekte\Anwendungsbeispiele\AWB Update					