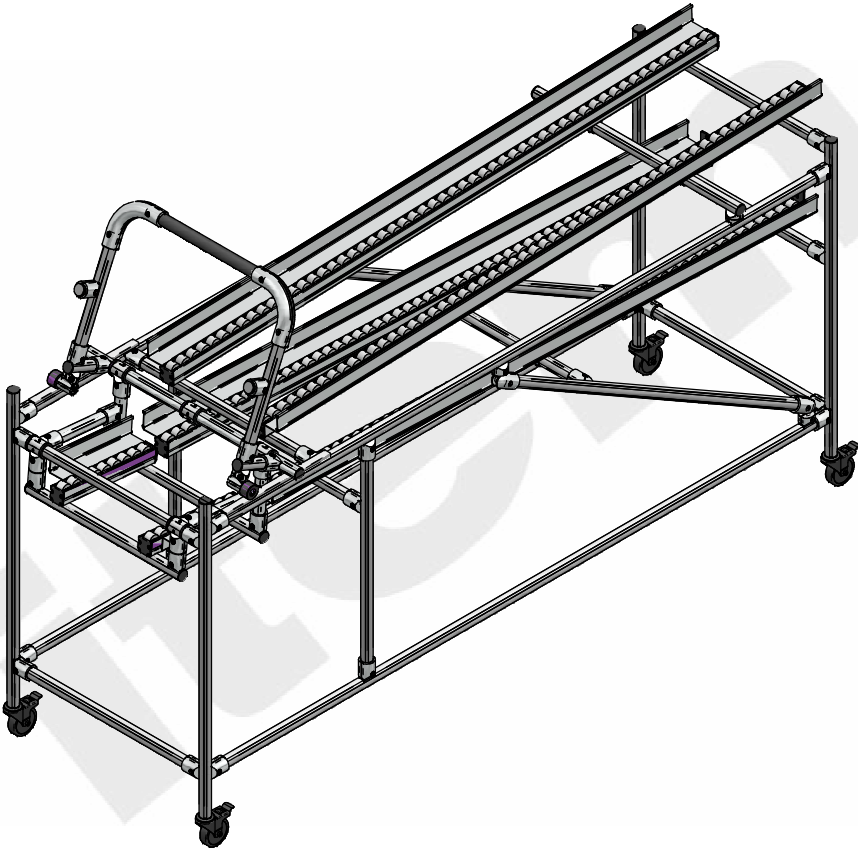
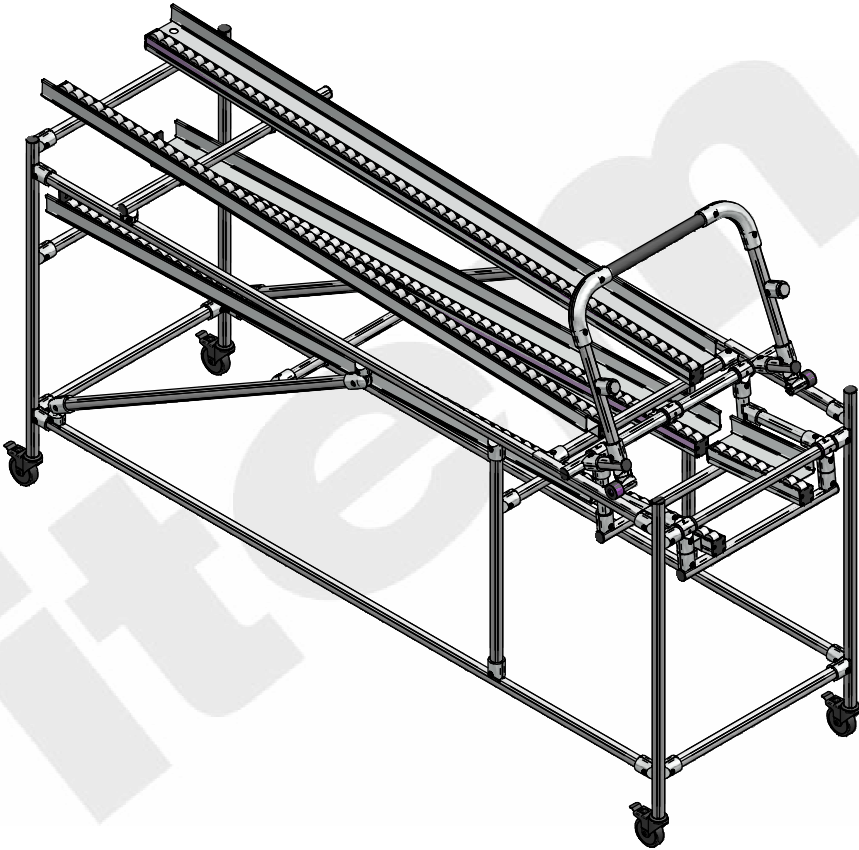
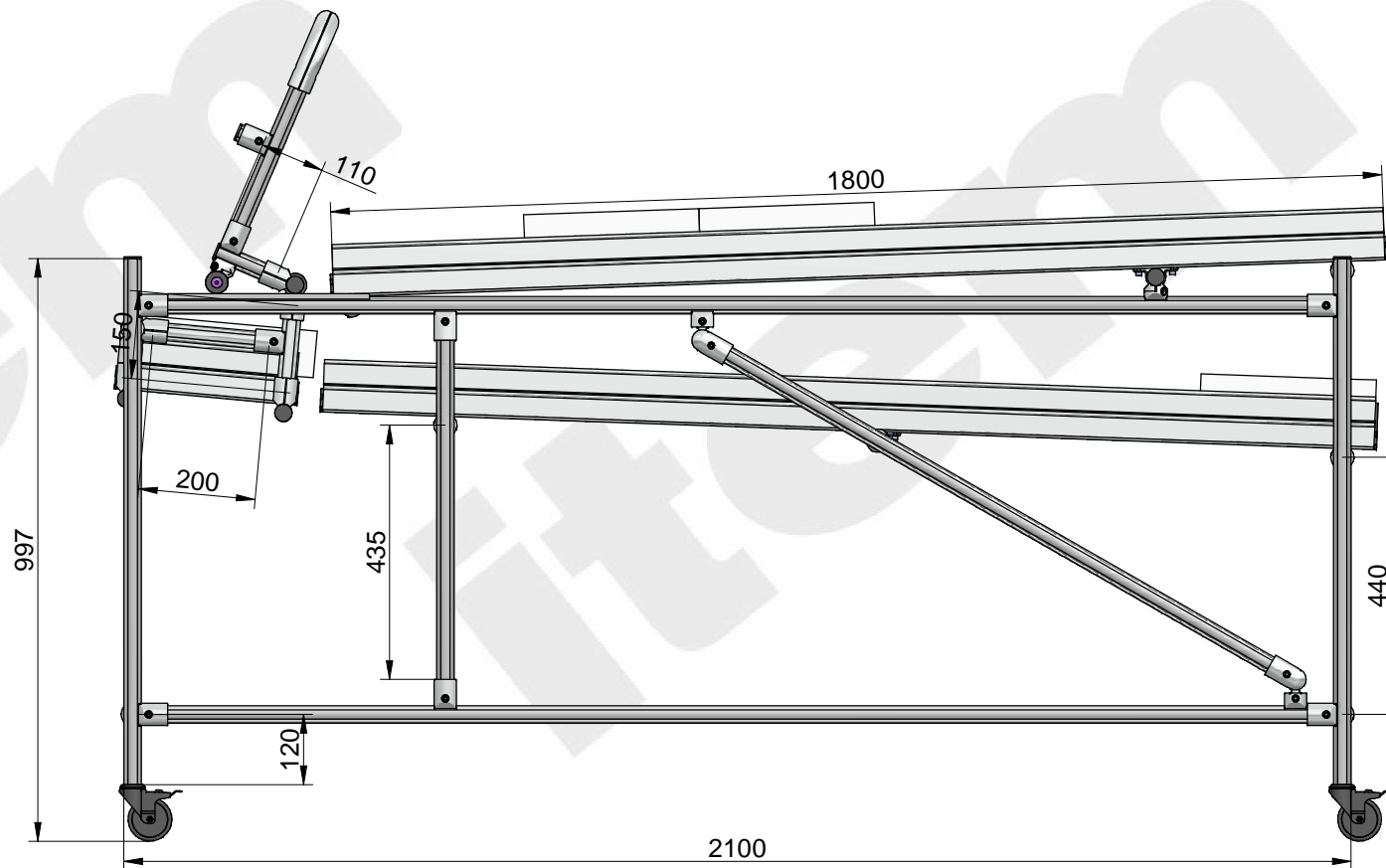
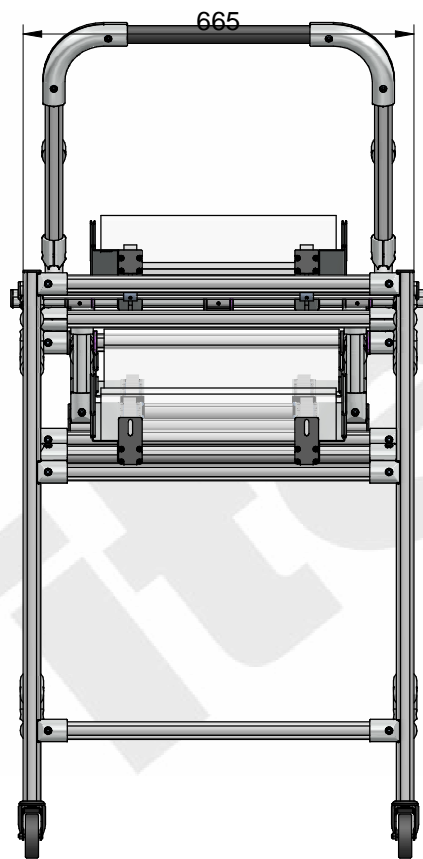


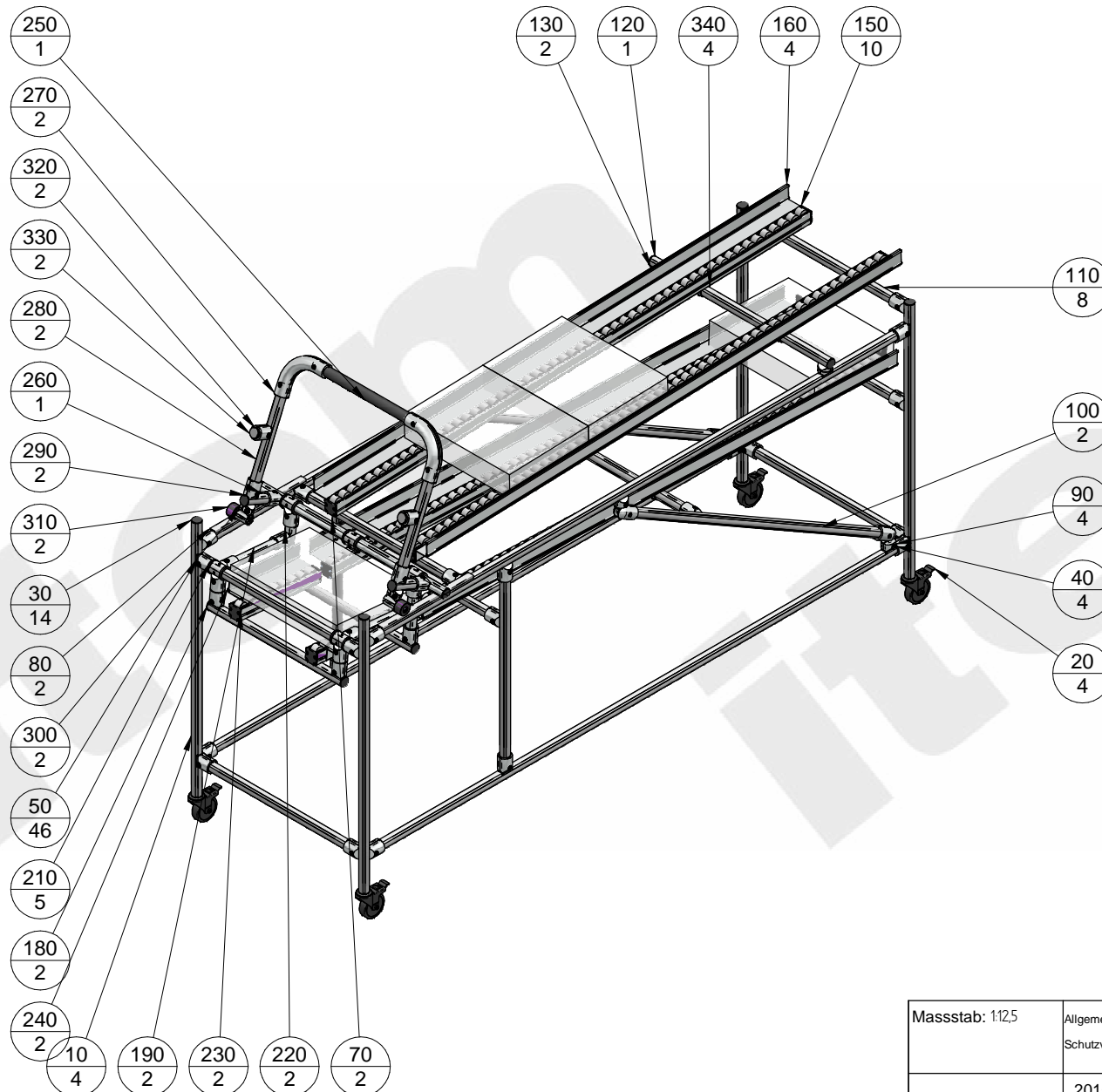
EX-01126



item Didaktik	2015 Tag Name Bearb. 13.05.15 rwachsmu		Allgemeineintoleranz DIN ISO 2768 -mK Schutzvermerk DIN ISO 16016 beachten	Bezeichnung: EX-01126 KL-Nr.: -/ AN-Nr.: -/ Kunde: item	Ansicht Blatt 1 von 4
	G:\Produktmarketing Digitale Medien\Projekte\Anwendungsbeispiele\AWB Update				



item Didaktik	Allgmeintoleranz DIN ISO 2768 -mK Schutzvermerk DIN ISO 16016 beachten		Bezeichnung: EX-01126 KL-Nr.: -/ AN-Nr.: -/ Kunde: item	Maße Blatt 2 von 4
	2015 Bearb. 13.05.15	Tag Name rwachsmu	G:\Produktmarketing Digitale Medien\Projekte\Anwendungsbeispiele\AWB Update	



item Didaktik	2015 Tag Name Bearb. 13.05.15 rwachsmu		Bezeichnung: EX-01 126 KL-Nr.: -/ AN-Nr.: -/ Kunde: item	Stückliste Blatt 3 von 4
	G:\Produktmarketing Digitale Medien\Projekte\Anwendungsbeispiele\AWB Update			

Pos.	Menge	Firma	Artikel-Nr.	Artikelbezeichnung	Material	Länge	Breite	Pos.	Menge	Firma	Artikel-Nr.	Artikelbezeichnung	Material	Länge	Breite
10	4	item GmbH	0062828	Profilrohr D30	Aluminium, eloxiert	900,00		310	2	item GmbH	0065897	Freigabeeinheit D30 Ausloeserolle D40-60 quer			
20	4	item GmbH	0042016	Lenkrolle D75 mit Doppelfeststeller	NBR			320	2	item GmbH	0062828	Profilrohr D30	Aluminium, eloxiert	30,00	
30	14	item GmbH	0063445	Abdeckkappe 6 D30	PA-GF			330	2	item GmbH	0062978	Abdeckkappe Rohr D30	PA-GF, grau		
40	4	item GmbH	0062828	Profilrohr D30	Aluminium, eloxiert	2000,00		340	4	item GmbH	0065826	Schelle 6 D30	Stahl		
50	46	item GmbH	0062356	Verbinder D30	Aluminium, eloxiert										
60*	24	item GmbH	0063039	Verdrehsicherung 6 D30	PA-GF, grau										
70	2	item GmbH	0062828	Profilrohr D30	Aluminium, eloxiert	630,00									
80	2	item GmbH	0063442	Gleitleiste D30	PA-GF, grau	345,00									
90	4	item GmbH	0064685	Kugelverbinder D30	Aluminium, eloxiert										
100	2	item GmbH	0062828	Profilrohr D30	Aluminium, eloxiert	1119,00									
110	8	item GmbH	0062828	Profilrohr D30	Aluminium, eloxiert	565,00									
120	1	item GmbH	0062828	Profilrohr D30	Aluminium, eloxiert	675,00									
130	2	item GmbH	0063790	Kreuzverbinder D30	Aluminium, eloxiert										
140*	4	item GmbH	0065869	Rollenbahn 6 40x40 E D30		1800									
150	10	item GmbH	0062229	Rollenschiene 8 40x40 Abdeckplatte 40x40											
160	4	item GmbH	0065409	Rollenbahn 6 40x40 E Führungsschiene e 60	Aluminium, blank	1800									
170*	2	item GmbH	0062230	Rollenschiene 8 40x40 Abdeckplatte 80x40											
180	2	item GmbH	0062828	Profilrohr D30	Aluminium, eloxiert	505,00									
190	2	item GmbH	0062828	Profilrohr D30	Aluminium, eloxiert	200,00									
200*	2	item GmbH	0062828	Profilrohr D30	Aluminium, eloxiert	50,00									
210	5	item GmbH	0066536	Gleitlager D40 D30-50 ESD											
220	2	item GmbH	0062828	Profilrohr D30	Aluminium, eloxiert	150,00									
230	2	item GmbH	0065869	Rollenbahn 6 40x40 E D30		305									
240	2	item GmbH	0065409	Rollenbahn 6 40x40 E Führungsschiene e 60	Aluminium, blank	270									
250	1	item GmbH	0064371	Rohr KH D30x11,6	Holz-Kunststoff	360,00									
260	1	item GmbH	0062828	Profilrohr D30	Aluminium, eloxiert	700,00									
270	2	item GmbH	0064702	Stossverbinder D30-90 Grad	Aluminium, eloxiert										
280	2	item GmbH	0062828	Profilrohr D30	Aluminium, eloxiert	299,82									
290	2	item GmbH	0062828	Profilrohr D30	Aluminium, eloxiert	110,00									
300	2	item GmbH	0063790	Kreuzverbinder D30	Aluminium, eloxiert										

item Didaktik	Allgmeintoleranz DIN ISO 2768 -mK Schutzvermerk DIN ISO 16016 beachten		Bezeichnung: EX-01126 KL-Nr.: -/ AN-Nr.: -/ Kunde: item	Stückliste_2 Blatt 4 von 4
	2015 Bearb. 13.05.15	Tag rwachsmu	Name Kunde: item	
G:\Produktmarketing Digitale Medien\Projekte\Anwendungsbeispiele\AWB Update				