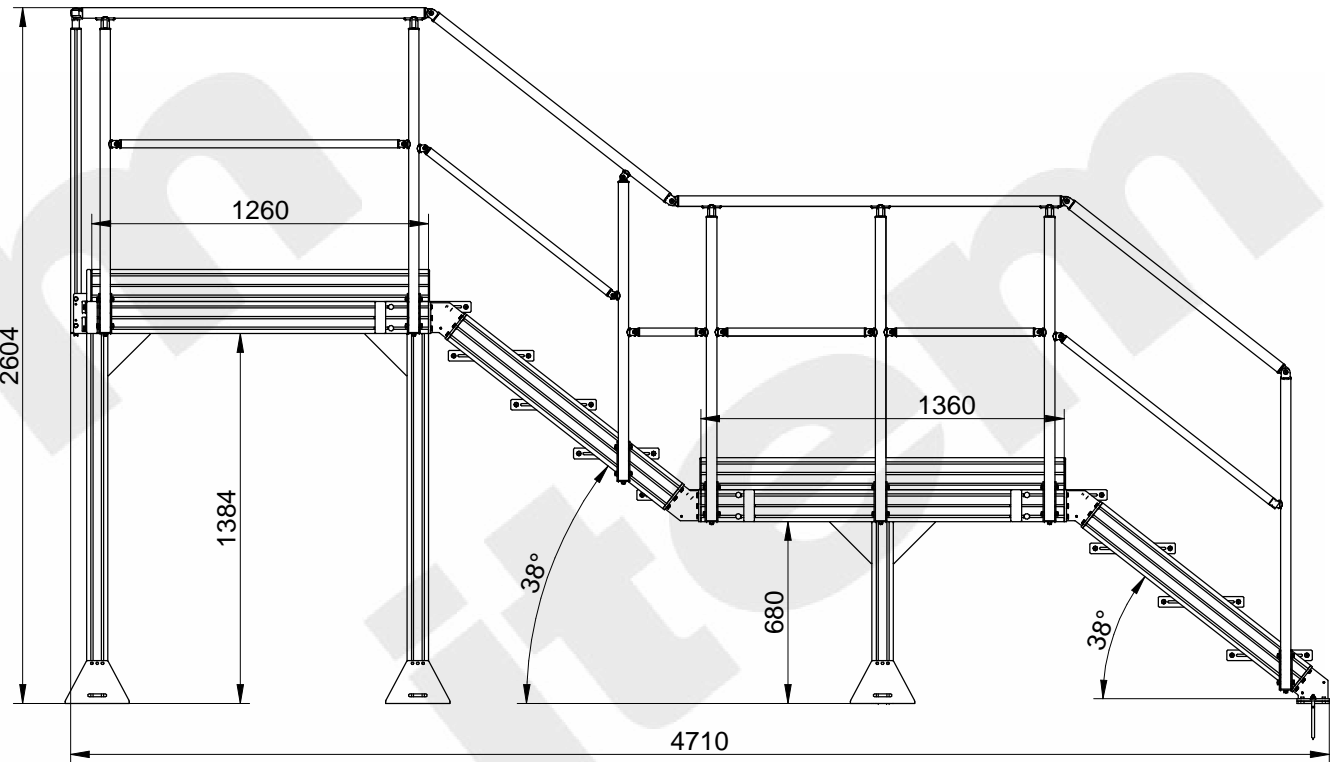
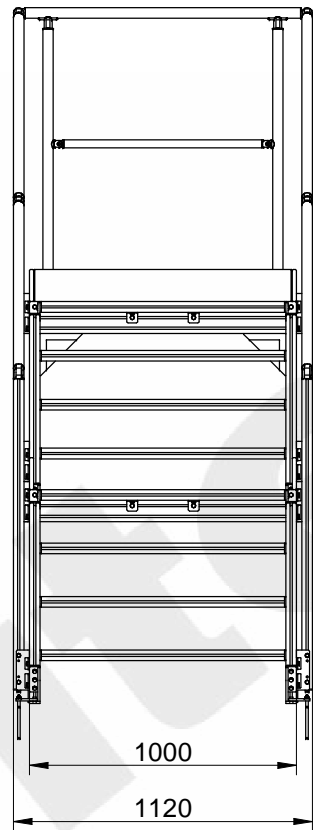


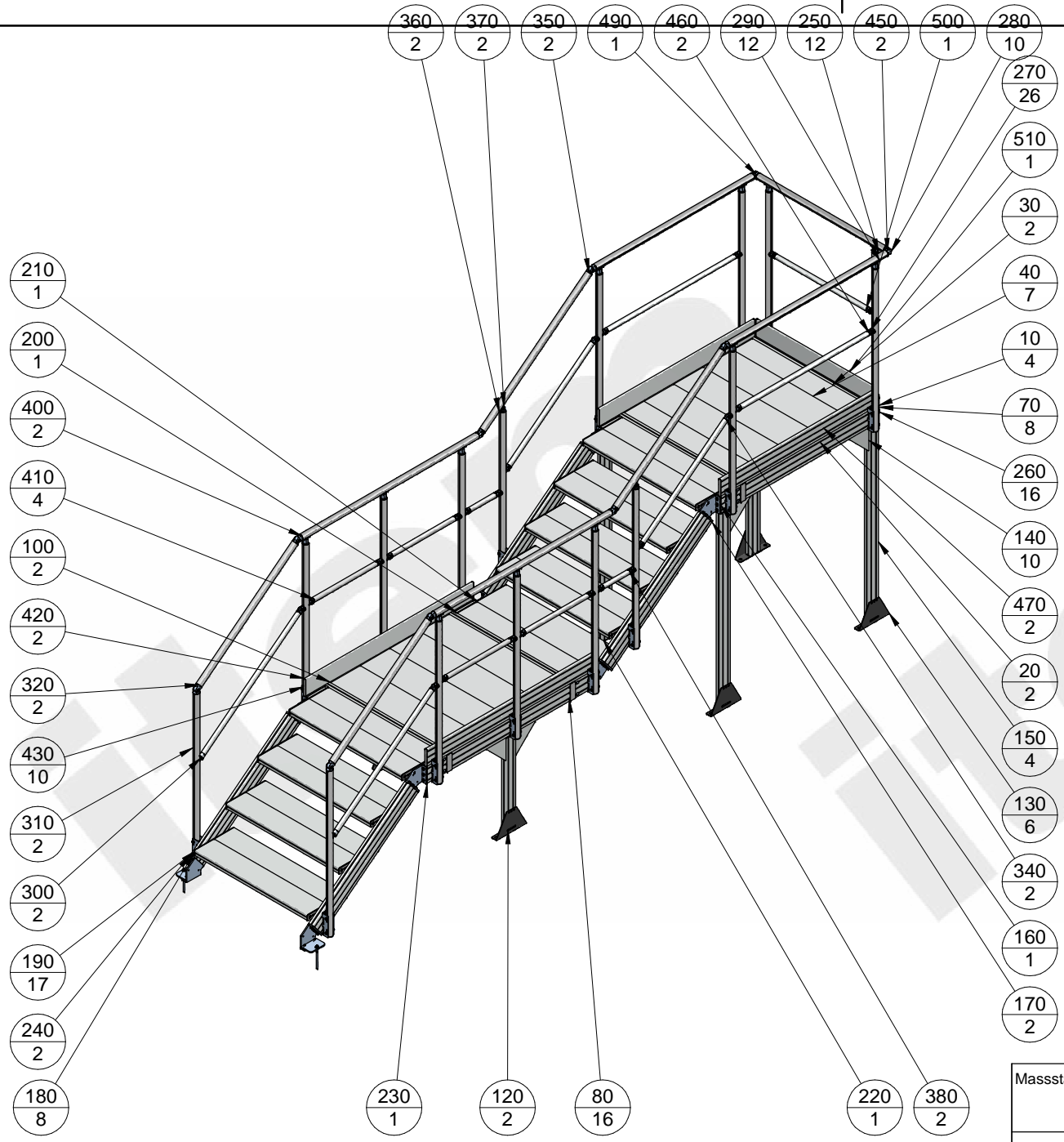
# EX-01127



<b>item</b> Didaktik	Massstab: 1:25 Allgemeintoleranz DIN ISO 2768 -mK Schutzvermerk DIN ISO 16016 beachten		Bezeichnung: Treppe-Podest KL-Nr.: -/ AN-Nr.:	Ansicht Blatt 1 von 4
	2015 Bearb. 13.05.15	Tag rwachsmu	Name Kunde: -/	
G:\Produktmarketing Digitale Medien\Projekte\Anwendungsbeispiele\AWB Update				



Massstab: 120 <b>item</b> Didaktik	Allgmeintoleranz DIN ISO 2768 -mK Schutzvermerk DIN ISO 16016 beachten		Bezeichnung: Treppe-Podest KL-Nr.: -/- AN-Nr.: Kunde: -/-	Maße Blatt 2 von 4
	2015 Bearb. 13.05.15	Tag Name rwachsmu	AN-Nr.: Kunde: -/-	
G:\Produktmarketing Digitale Medien\Projekte\Anwendungsbeispiele\AWB Update				



<b>item</b> Didaktik	2015 Tag Name Bearb. 13.05.15 rwachsmu		AN-Nr.: Kunde: -/-	Stückliste Blatt 3 von 4
	G:\Produktmarketing Digitale Medien\Projekte\Anwendungsbeispiele\AWB Update			

Pos.	Menge	Firma	Artikel-Nr.	Artikelbezeichnung	Material	Länge	Breite	Pos.	Menge	Firma	Artikel-Nr.	Artikelbezeichnung	Material	Länge	Breite
10	4	item GmbH	0041666	Profil 8 120x40 leicht	Aluminium, eloxiert	1000		310	2	item GmbH	0049342	Profil 8 D40 2N180	Aluminium, eloxiert	1161,69	
20	2	item GmbH	0065089	Zargenprofil 8 120x40 leicht	Aluminium, eloxiert	1040		320	2	item GmbH	0049345	Profil 8 D40 3N	Aluminium, eloxiert	989,53	
30	2	item GmbH	0065014	Stufenprofil 8 160	Aluminium, eloxiert	959		330*	2	item GmbH	0042223	Abdeck- und Einfassprofil 8, natur		1069,53	
40	7	item GmbH	0065015	Stufenprofil 8 240	Aluminium, eloxiert	959		340	2	item GmbH	0061649	Profil 6 D30 4N	Aluminium, eloxiert	854,35	
50*	40	item GmbH	0065309	Winkel 8 40x40x40 St	Stahl			350	2	item GmbH	0049345	Profil 8 D40 3N	Aluminium, eloxiert	1093,48	
60*	5	item GmbH	0065076	Stufendistanzprofil 24x8	PE-HD, grau	958		360	2	item GmbH	0049342	Profil 8 D40 2N180	Aluminium, eloxiert	1115,93	
70	8	item GmbH	0062727	Abdeckkappe 8 120x40, grau	PA-GF, grau			370	2	item GmbH	0062024	Pfosten-Winkelverbinder	Stahl		
80	16	item GmbH	0002607	Standard-Verbindungsatz 8	Stahl			380	2	item GmbH	0061649	Profil 6 D30 4N		210,00	
90*	2	item GmbH	0065529	Gleitband 15x0,15 sk	PVC, schwarz	1040		390*	2	item GmbH	0042223	Abdeck- und Einfassprofil 8, natur		1173,48	
100	2	item GmbH	0065089	Zargenprofil 8 120x40 leicht	Aluminium, eloxiert	960		400	2	item GmbH	0049345	Profil 8 D40 3N	Aluminium, eloxiert	1428,7	
110*	2	item GmbH	0065529	Gleitband 15x0,15 sk	PVC, schwarz	960		410	4	item GmbH	0061649	Profil 6 D30 4N	Aluminium, eloxiert	512,50	
120	2	item GmbH	0002634	Profil 8 80x40 leicht	Aluminium, eloxiert	680		420	2	item GmbH	0065086	Profil 8 120x16 E	Aluminium, eloxiert	1360	
130	6	item GmbH	0049247	Stellfuß 8 240x160	Stahl			430	10	item GmbH	0065087	Abdeckkappe 8 120x16, grau ähnlich RAL 7042	PA-GF, grau		
140	10	item GmbH	0061956	Winkel 8 160x160-40 Al M8	Aluminium			440*	2	item GmbH	0042223	Abdeck- und Einfassprofil 8, natur		1428,7	
150	4	item GmbH	0002634	Profil 8 80x40 leicht	Aluminium, eloxiert	1380		450	2	item GmbH	0049345	Profil 8 D40 3N	Aluminium, eloxiert	1280	
160	1	item GmbH	0065315	Treppen-Montagesatz PP 38				460	2	item GmbH	0061649	Profil 6 D30 4N	Aluminium, eloxiert	1035,00	
170	2	item GmbH	0041666	Profil 8 120x40 leicht	Aluminium, eloxiert	1024,8		470	2	item GmbH	0065086	Profil 8 120x16 E	Aluminium, eloxiert	1260	
180	8	item GmbH	0064714	Stufenprofil Laschensatz 8 320				480*	2	item GmbH	0042223	Abdeck- und Einfassprofil 8, natur		1280	
190	17	item GmbH	0065014	Stufenprofil 8 160	Aluminium, eloxiert	910		490	1	item GmbH	0049345	Profil 8 D40 3N	Aluminium, eloxiert	1030	
200	1	item GmbH	0064713	Stufenprofil Laschensatz 160				500	1	item GmbH	0061649	Profil 6 D30 4N	Aluminium, eloxiert	740,00	
210	1	item GmbH	0064715	Stufenprofil Laschensatz 8 240				510	1	item GmbH	0065086	Profil 8 120x16 E	Aluminium, eloxiert	960	
220	1	item GmbH	0065015	Stufenprofil 8 240	Aluminium, eloxiert	910		520*	1	item GmbH	0042223	Abdeck- und Einfassprofil 8, natur		1150	
230	1	item GmbH	0065232	Treppen-Montagesatz BP 38											
240	2	item GmbH	0041666	Profil 8 120x40 leicht	Aluminium, eloxiert	988,4									
250	12	item GmbH	0049342	Profil 8 D40 2N180	Aluminium, eloxiert	1136									
260	16	item GmbH	0065144	Pfostenfuss	Stahl										
270	26	item GmbH	0062028	Knieleisten-Winkelverbinder	Stahl										
280	10	item GmbH	0062023	Handlaufgelenk	Stahl										
290	12	item GmbH	0062022	Pfostenverbinder	Stahl										
300	2	item GmbH	0061649	Profil 6 D30 4N	Aluminium, eloxiert	1010,28									

<b>item</b> Didaktik	Massstab: 1:1 Allgemeine Toleranz DIN ISO 2768 -mK Schutzvermerk DIN ISO 16016 beachten		Bezeichnung: Treppe-Podest KL-Nr.: -/-		Stückliste_2 Blatt 4 von 4
	2015 Bearb. 13.05.15	Tag 13.05.15	Name rwachsmuth	AN-Nr.: Kunde: -/-	
G:\Produktmarketing Digitale Medien\Projekte\Anwendungsbeispiele\AWB Update					