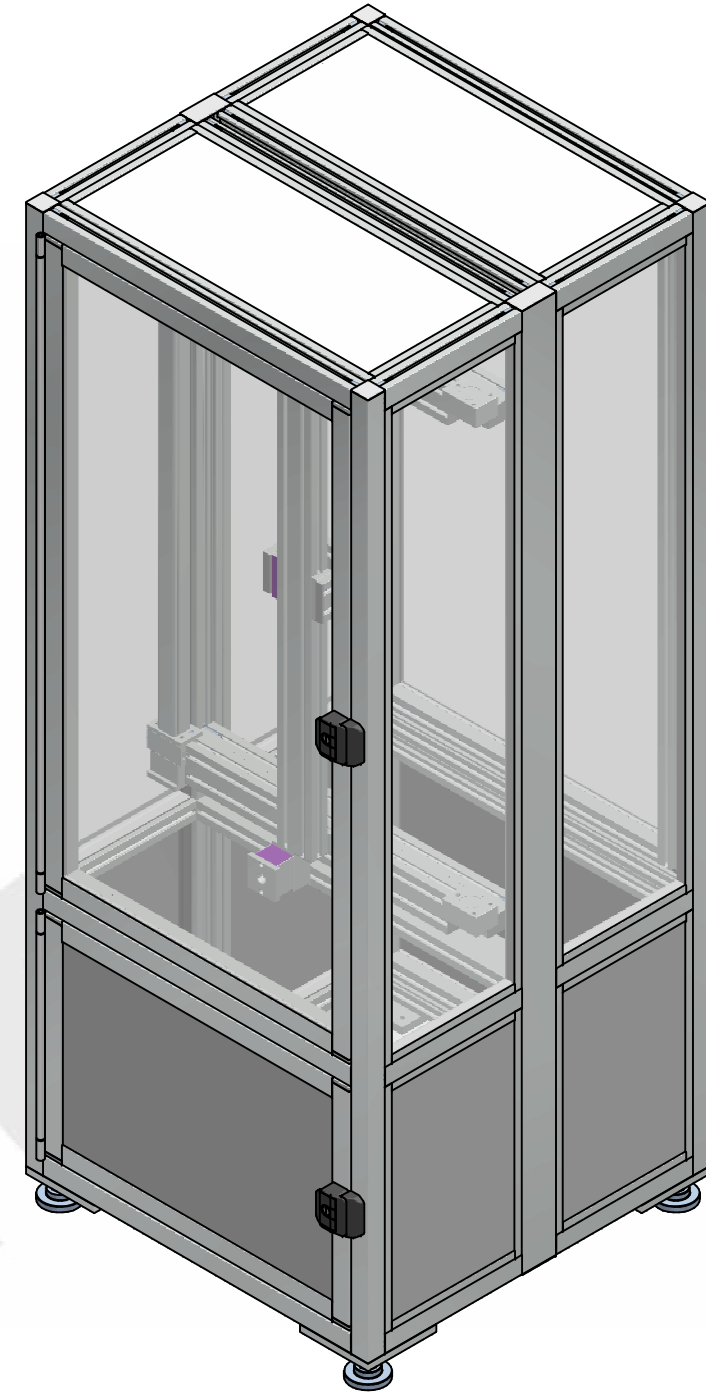
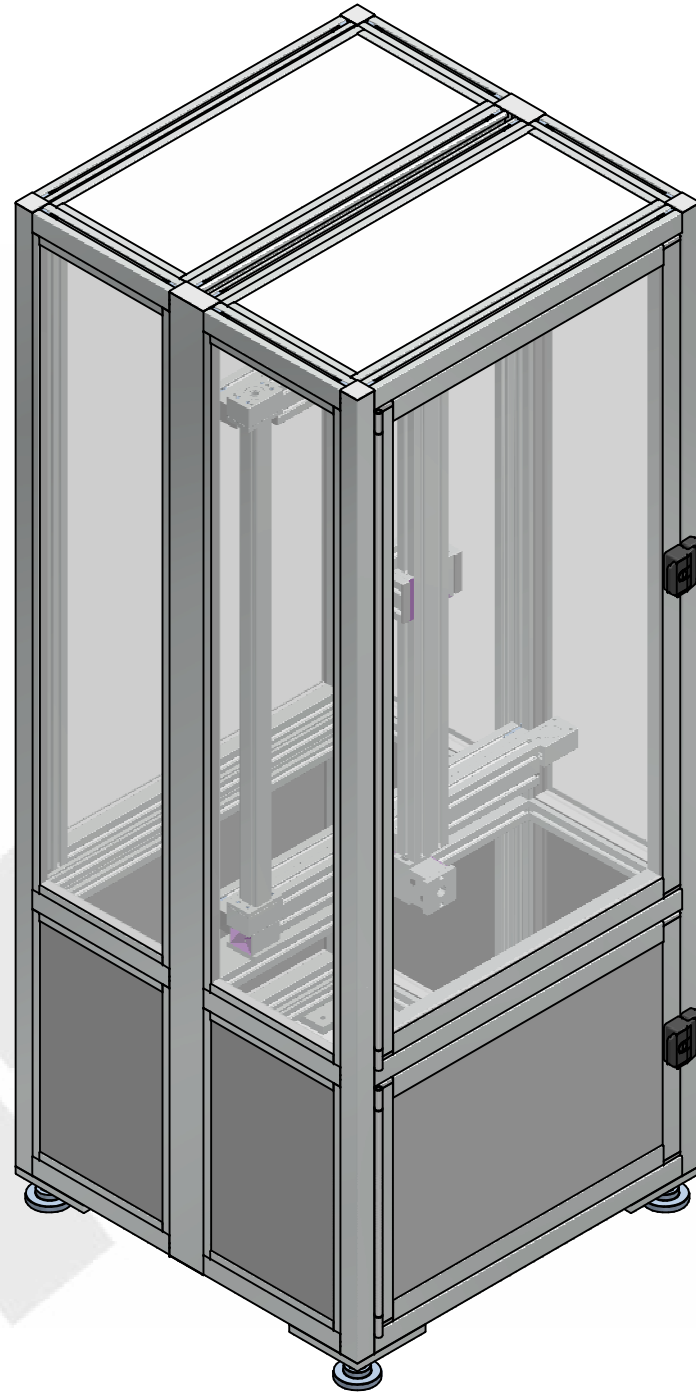
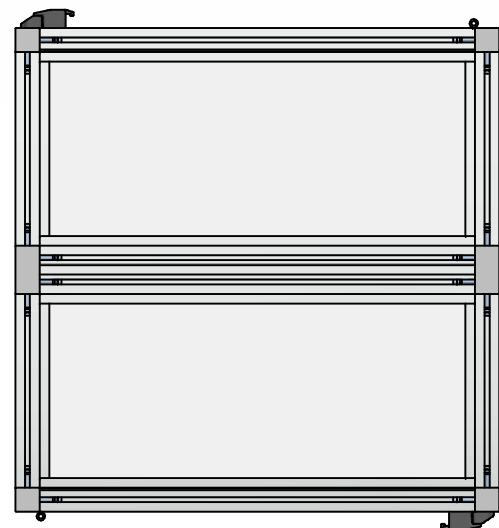
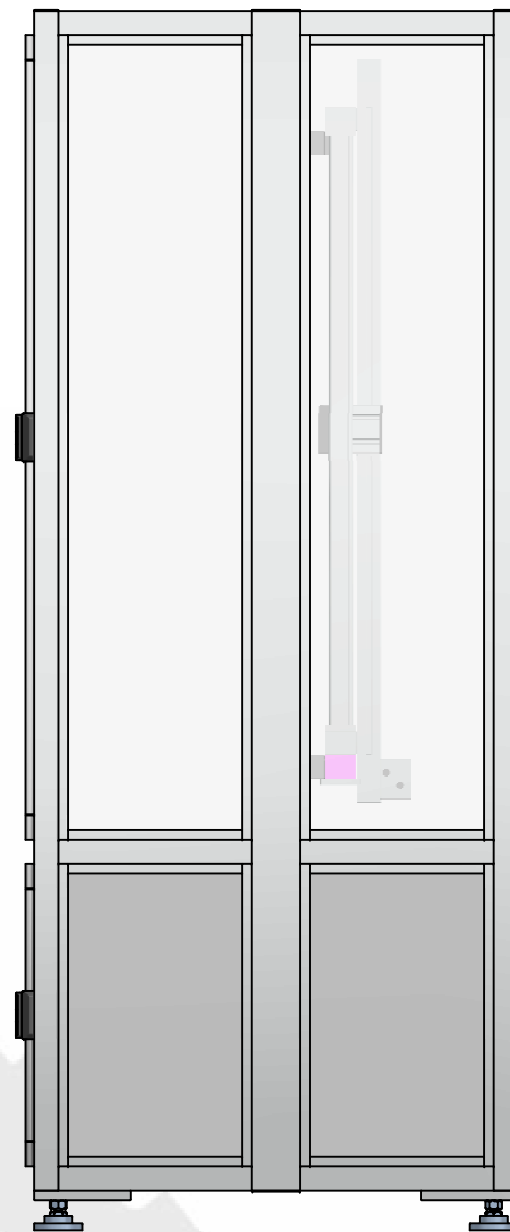
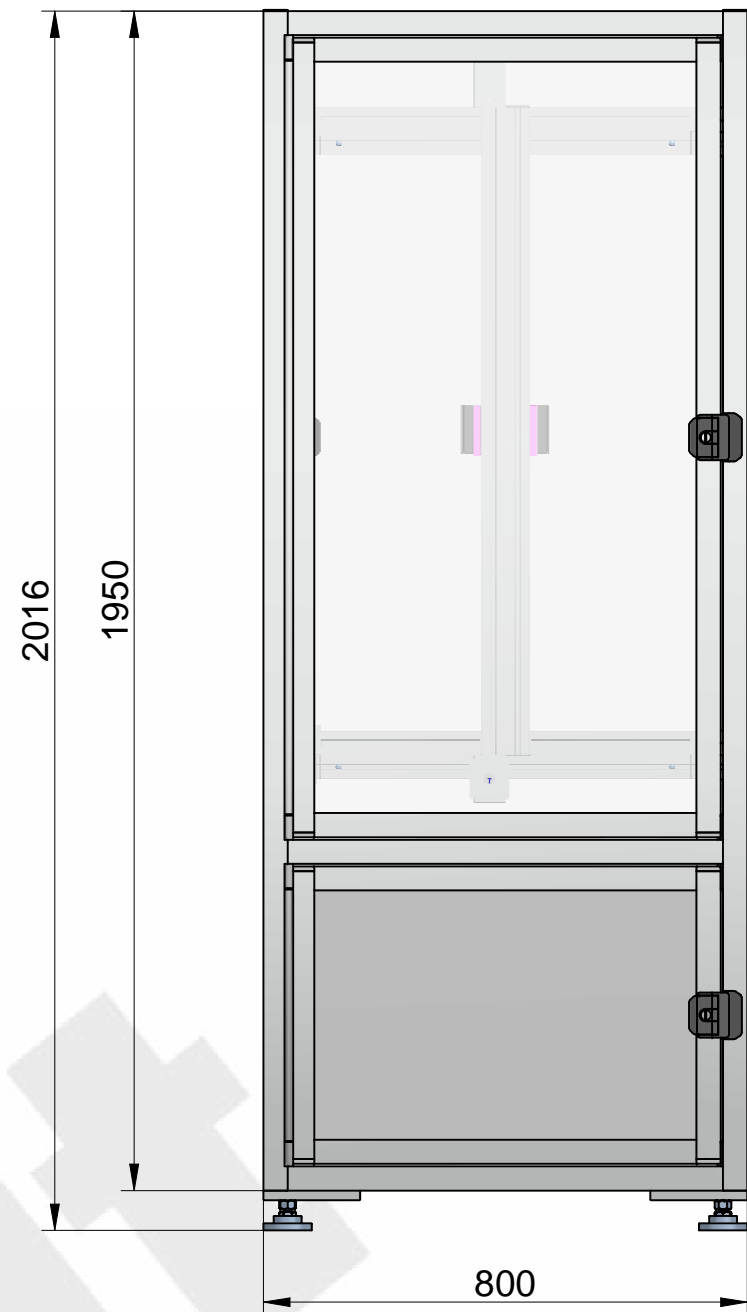


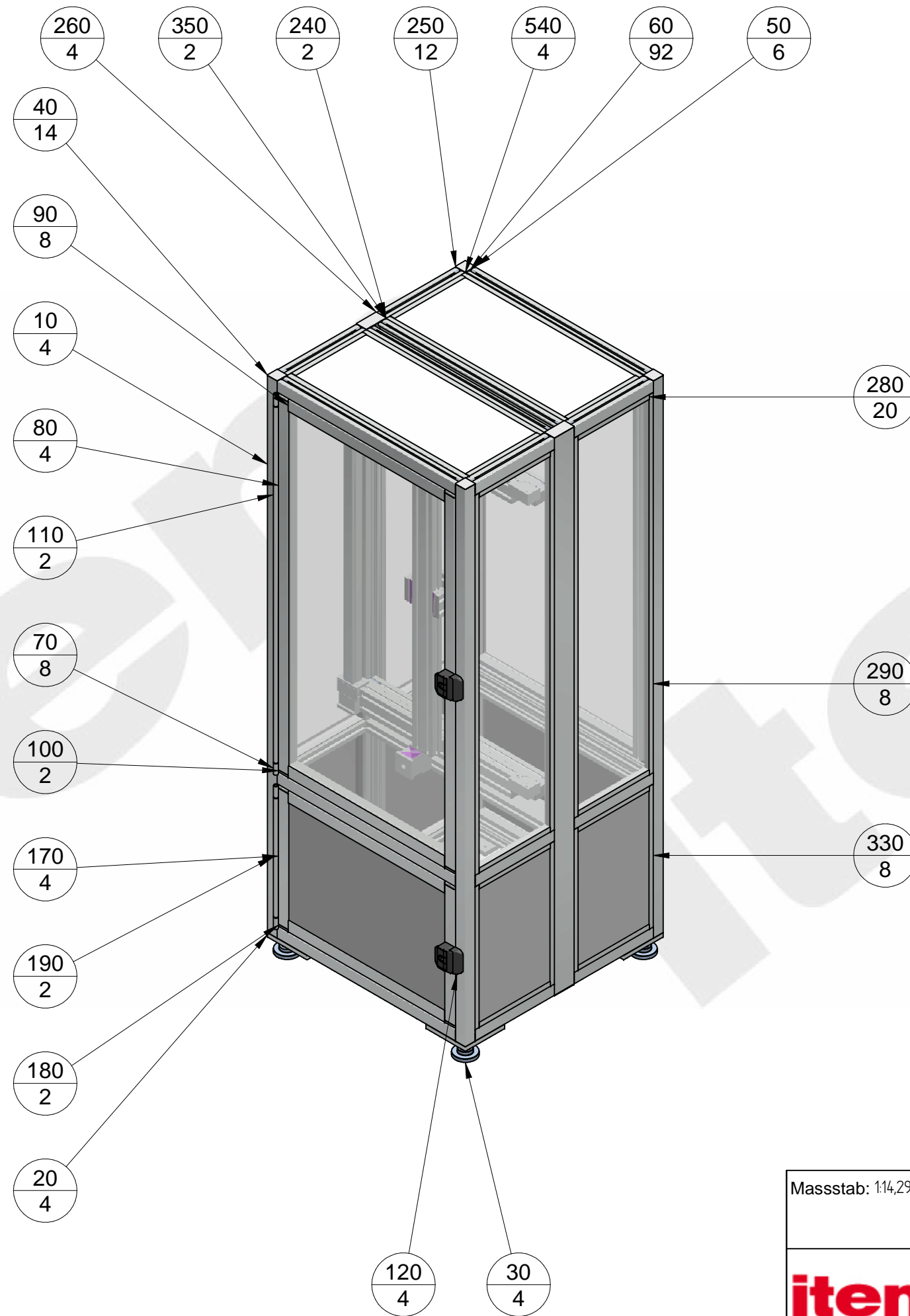
EX-01129



item Didaktik	2015 Tag Name		AN-Nr.: -/ Kunde: -/	Ansicht Blatt 1 von 4
	Bearb. 12.02.15	rwachsmuth		



item Didaktik	Masstab: 1:12,5 Allgemeintoleranz DIN ISO 2768 -mK Schutzvermerk DIN ISO 16016 beachten		Bezeichnung: EX-01129	Maße Blatt 2 von 4
	2015 Bearb. 12.02.15	Tag rwachsmuth	Name Kunde:	
G:\Produktmarketing Digitale Medien\Projekte\Anwendungsbeispiele\AWB Update				



item Didaktik	Masstab: 1:14,29		Allgemeintoleranz DIN ISO 2768 -mK Schutzvermerk DIN ISO 16016 beachten		Bezeichnung: EX-01129		Stückliste Blatt 3 von 4
	2015	Tag	Name	AN-Nr.: -/-			
Bearb. 12.02.15			rwachsmuth	Kunde: -/-		G:\Produktmarketing Digitale Medien\Projekte\Anwendungsbeispiele\AWB Update	

Pos.	Menge	Firma	Artikel-Nr.	Artikelbezeichnung	Material	Länge	Breite	Pos.	Menge	Firma	Artikel-Nr.	Artikelbezeichnung	Material	Länge	Breite																											
10	4	item GmbH	0064949	Profil X 8 40x40 2N90 - XMS	Aluminium	1950		310*	20	item GmbH	0049503	Scheibeneinfassleiste 8 4-6mm	PP/TPE, grau	316,00																												
20	4	item GmbH	0065261	Transport-und Fussplatte X 8 160x160 90 M16 XMS	Aluminium, eloxiert			320*	4	item GmbH	0042846	Vollkunststoff 4mm, hellgrau	Vollkunststoff, hellgrau	493,00	313,00																											
30	4	item GmbH	0049603	Stellfuß X D80, M16x100	Stahl			330	8	item GmbH	0049505	Scheibeneinfassleiste 8 Al	Aluminium, eloxiert	500,00																												
40	14	item GmbH	0048960	Abdeckkappe X 8 40x40	PA-GF, grau			340*	8	item GmbH	0049503	Scheibeneinfassleiste 8 4-6mm	PP/TPE, grau	488,00																												
50	6	item GmbH	0065110	Profil X 8 40x40 1N - XMS	Aluminium	720		350	2	item GmbH	0064307	Profil X 8 80x40 2N K15 XMS	Aluminium	720																												
60	92	item GmbH	0038808	Automatik-Verbindungssatz 8, verzinkt	Stahl			360*	2	item GmbH	0049294	Profil X 8 80x40 leicht	Aluminium, eloxiert	610																												
70	8	item GmbH	0048834	Scharnierlappenprofil V 8 z leicht	Aluminium, eloxiert	40		370*	3	item GmbH	0065421	Zahnriemenantrieb GSF 8 40 R10	Aluminium, eloxiert																													
80	4	item GmbH	0064951	Tuerprofil X 8 40x40 XMS	Aluminium	1306		380*	3	item GmbH	0065422	Zahnriemenumlenkung GSF 8 40 R10	Aluminium, eloxiert																													
90	8	item GmbH	0064951	Tuerprofil X 8 40x40 XMS	Aluminium	632		390*	4	item GmbH	0065424	Schlittensatz GSF 8 80x40																														
100	2	item GmbH	0065063	Abdeckkappensatz Tuerprofil X 8 40x40 XMS	PA-GF, grau			400*	1	item GmbH	0049294	Profil X 8 80x40 leicht	Aluminium, eloxiert	1070																												
110	2	item GmbH	0048834	Scharnierlappenprofil V 8 z leicht	Aluminium, eloxiert	1246		410*	1	item GmbH	0066251	Synchronisationssatz D30 d12																														
120	4	item GmbH	0048845	Türschloss 6-8 Zn	Sonstiges			420*	1	item GmbH	0066254	Synchronwellen-Abdecksatz GSF 8 40 R10	Aluminium, blank																													
130*	2	item GmbH	0065061	Spannsatz Tuerprofil X 8 XMS	PA-GF, grau			430*	2	item GmbH	0065423	Antriebssatz GSF 8 40																														
140*	2	item GmbH	0048350	Polycarbonat 4mm, klar	Polycarbonat, klar	1271,00	661,00	440*	1	item GmbH	7000144	Kanalprofil U 40x40 E	Aluminium, eloxiert	974																												
150*	4	item GmbH	0064993	Dichtprofil 4-5mm XMS	TPE, schwarz	662		450*	1	item GmbH	7000146	Deckelprofil D40 E	Aluminium, eloxiert	974																												
160*	4	item GmbH	0064993	Dichtprofil 4-5mm XMS	TPE, schwarz	1272		460*	1	item GmbH	0060934	Profil X 8 80x16	Aluminium, eloxiert	138																												
170	4	item GmbH	0064951	Tuerprofil X 8 40x40 XMS	Aluminium	476		470*	2	item GmbH	0060934	Profil X 8 80x16	Aluminium, eloxiert	85																												
180	2	item GmbH	0065063	Abdeckkappensatz Tuerprofil X 8 40x40 XMS	PA-GF, grau			480*	4	item GmbH	0060928	Abdeckkappe Profil X 8 80x16																														
190	2	item GmbH	0048834	Scharnierlappenprofil V 8 z leicht	Aluminium, eloxiert	416		490*	1	item GmbH	0066414	Rohr D16x1,5 ST	Stahl, verzinkt	945																												
200*	2	item GmbH	0065061	Spannsatz Tuerprofil X 8 XMS	PA-GF, grau			500*	2	item GmbH	0049294	Profil X 8 80x40 leicht	Aluminium, eloxiert	720																												
210*	2	item GmbH	0042846	Vollkunststoff 4mm, hellgrau	Vollkunststoff, hellgrau	441,00	661,00	510*	4	item GmbH	8000016	Halbrundsraube M6x35, verzinkt	Stahl, verzinkt St																													
220*	4	item GmbH	0064993	Dichtprofil 4-5mm XMS	TPE, schwarz	661		520*	4	item GmbH	0049436	Nutenstein Profil St 8 M6	Stahl																													
230*	4	item GmbH	0064993	Dichtprofil 4-5mm XMS	TPE, schwarz	441		530*	2	item GmbH	0047304	Vollkunststoff 4mm, weiß	Vollkunststoff, weiß	713,00	313,00																											
240	2	item GmbH	0064307	Profil X 8 80x40 2N K15 XMS	Aluminium	1950		540	4	item GmbH	0049505	Scheibeneinfassleiste 8 Al	Aluminium, eloxiert	720,00																												
250	12	item GmbH	0061187	Profil X 8 40x40 1N leicht	Aluminium, eloxiert	320		550*	4	item GmbH	0049503	Scheibeneinfassleiste 8 4-6mm	PP/TPE, grau	708,00																												
260	4	item GmbH	0048961	Abdeckkappe X 8 80x40	PA-GF, grau			<table border="1"> <tr><td>Massstab: 1:1</td><td colspan="2">Allgemeintoleranz DIN ISO 2768 -mK</td><td colspan="2">Bezeichnung: EX-01129</td><td rowspan="2">Stückliste_1</td></tr> <tr><td></td><td colspan="2">Schutzvermerk DIN ISO 16016 beachten</td><td colspan="2">KL-Nr.: -/-</td><td rowspan="2">Blatt 4 von 4</td></tr> <tr><td rowspan="3"></td><td>2015</td><td>Tag</td><td>Name</td><td>AN-Nr.: -/-</td></tr> <tr><td>Bearb.</td><td>12.02.15</td><td>rwachsmuth</td><td>Kunde: -/-</td></tr> <tr><td colspan="4">G:\Produktmarketing Digitale Medien\Projekte\Anwendungsbeispiele\AWB Update</td></tr> </table>								Massstab: 1:1	Allgemeintoleranz DIN ISO 2768 -mK		Bezeichnung: EX-01129		Stückliste_1		Schutzvermerk DIN ISO 16016 beachten		KL-Nr.: -/-		Blatt 4 von 4		2015	Tag	Name	AN-Nr.: -/-	Bearb.	12.02.15	rwachsmuth	Kunde: -/-	G:\Produktmarketing Digitale Medien\Projekte\Anwendungsbeispiele\AWB Update					
Massstab: 1:1	Allgemeintoleranz DIN ISO 2768 -mK		Bezeichnung: EX-01129		Stückliste_1																																					
	Schutzvermerk DIN ISO 16016 beachten		KL-Nr.: -/-			Blatt 4 von 4																																				
	2015	Tag	Name	AN-Nr.: -/-																																						
	Bearb.	12.02.15	rwachsmuth	Kunde: -/-																																						
	G:\Produktmarketing Digitale Medien\Projekte\Anwendungsbeispiele\AWB Update																																									
270*	4	item GmbH	0048350	Polycarbonat 4mm, klar	Polycarbonat, klar	1323,00	313,00																																			
280	20	item GmbH	0049505	Scheibeneinfassleiste 8 Al	Aluminium, eloxiert	288,00																																				
290	8	item GmbH	0049505	Scheibeneinfassleiste 8 Al	Aluminium, eloxiert	1330,00																																				
300*	8	item GmbH	0049503	Scheibeneinfassleiste 8 4-6mm	PP/TPE, grau	1318,00																																				