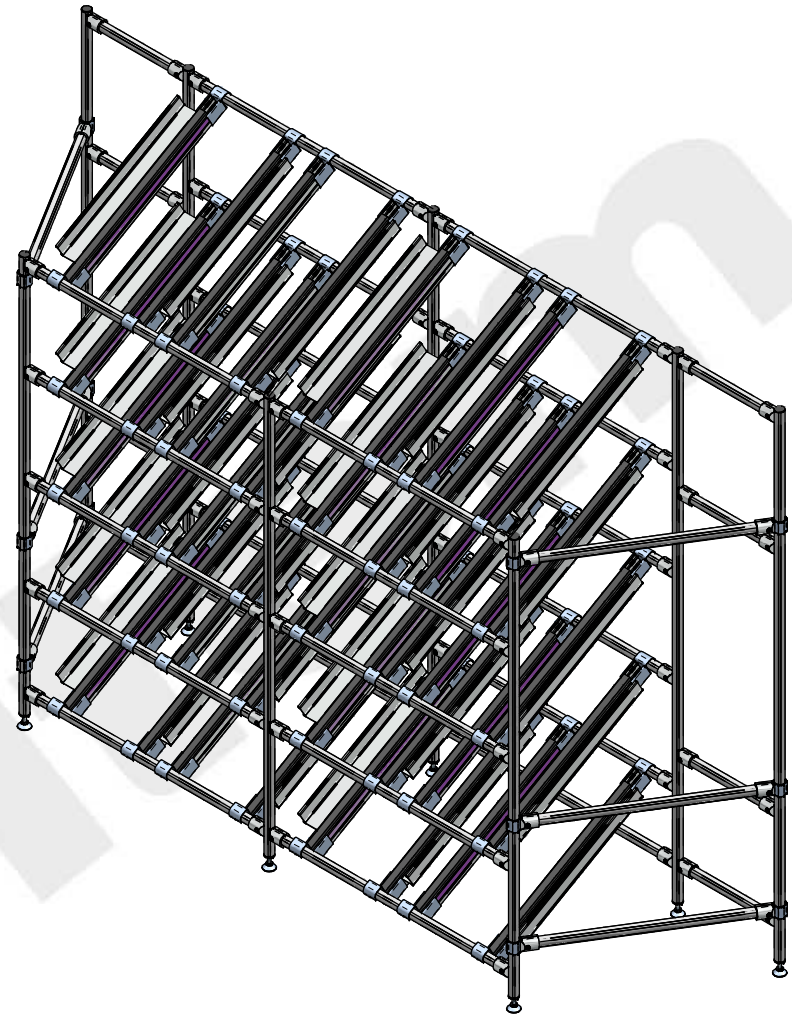
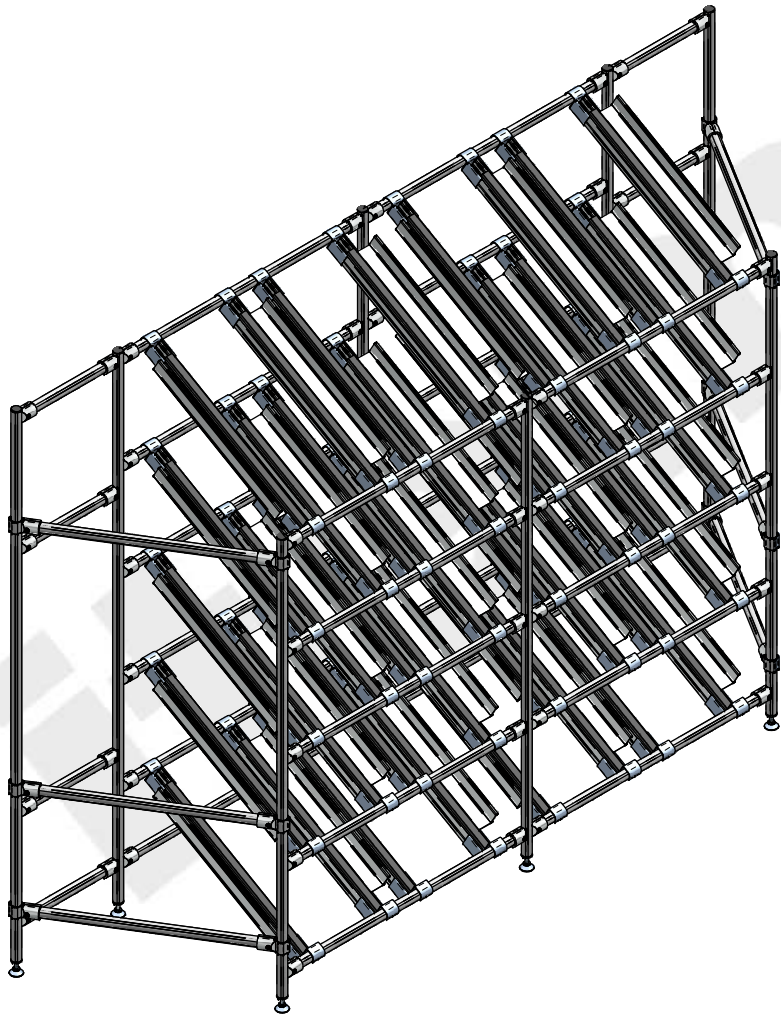
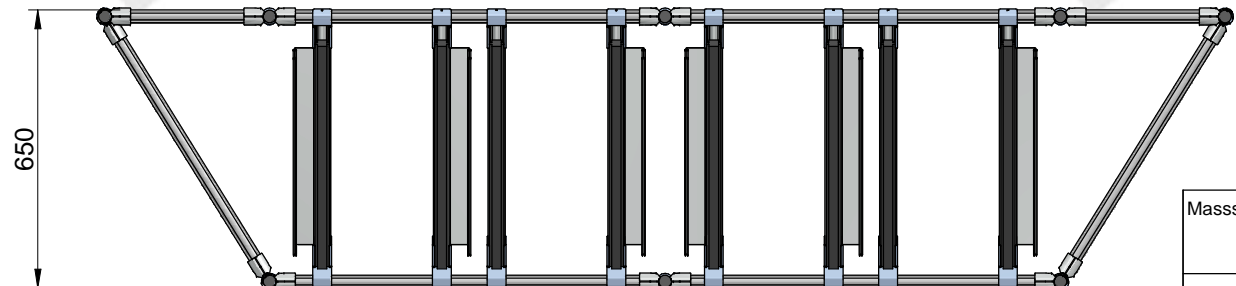
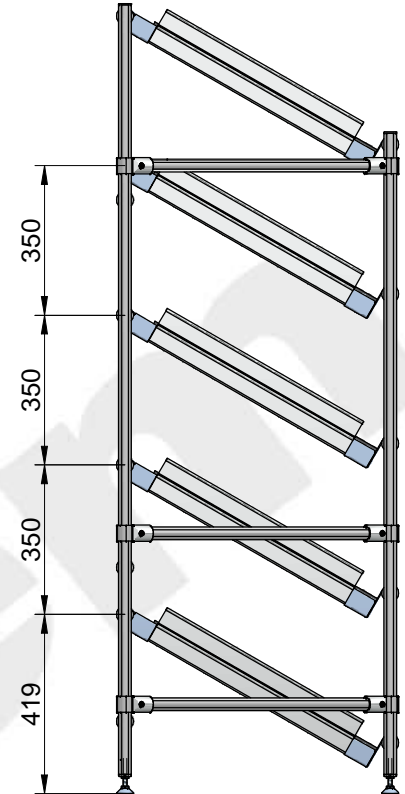
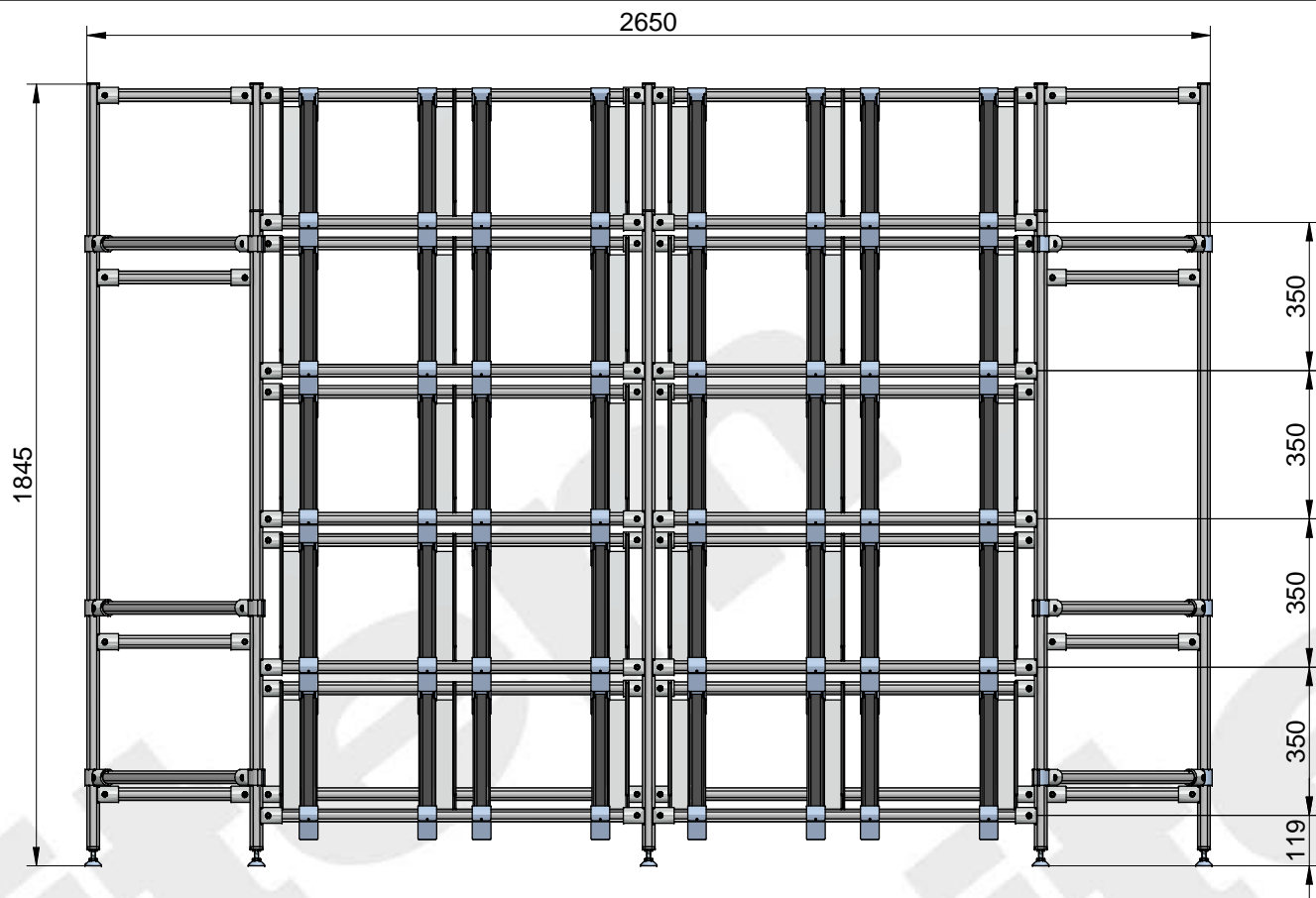


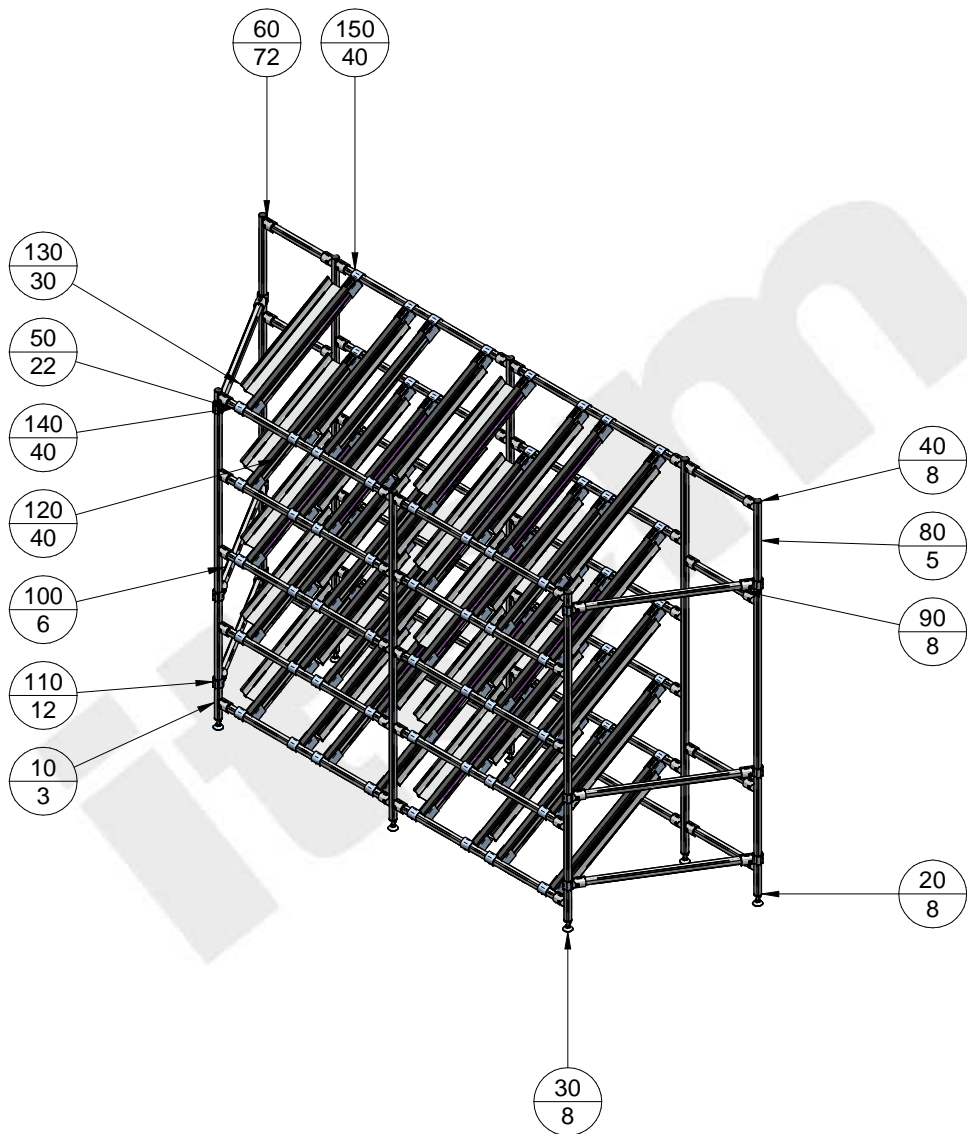
# EX-01130



<b>item</b> Didaktik	Allgemeintoleranz DIN ISO 2768 -mK Schutzvermerk DIN ISO 16016 beachten		Bezeichnung: EX-01130	Ansicht Blatt 1 von 3
	2015	Tag	Name	
Bearb. 17.02.15	rwachsmu	Kunde: -/-	G:\Produktmarketing Digitale Medien\Projekte\Anwendungsbeispiele\AWB Update	



<b>item</b> Didaktik	Masstab: 1:2,5		Allgemeintoleranz DIN ISO 2768 -mK Schutzvermerk DIN ISO 16016 beachten	Bezeichnung: EX-01130 KL-Nr.: -/- AN-Nr.: -/- Kunde: -/-	Maße Blatt 2 von 3
	2015	Tag	Name	Bearb. 17.02.15 rwachsmuth	
G:\Produktmarketing Digitale Medien\Projekte\Anwendungsbeispiele\AWB Update					



Pos.	Menge	Firma	Artikel-Nr.	Artikelbezeichnung	Material	Länge	Breite
10	3	item GmbH	0062828	Profilrohr D30	Aluminium, eloxiert	1500	
20	8	item GmbH	0063436	Gewindeinsatz D30 M10	PA-GF, grau		
30	8	item GmbH	0063701	Stellfuß D40, M10x80, grau	Stahl		
40	8	item GmbH	0063445	Abdeckkappe 6 D30	PA-GF		
50	22	item GmbH	0062828	Profilrohr D30	Aluminium, eloxiert	855	
60	72	item GmbH	0062356	Verbinder D30	Aluminium, eloxiert		
70*	36	item GmbH	0063039	Verdrehsicherung 6 D30	PA-GF, grau		
80	5	item GmbH	0062828	Profilrohr D30	Aluminium, eloxiert	1800	
90	8	item GmbH	0062828	Profilrohr D30	Aluminium, eloxiert	315	
100	6	item GmbH	0062828	Profilrohr D30	Aluminium, eloxiert	648	
110	12	item GmbH	0063061	Rohradapter D30			
120	40	item GmbH	0065869	Rollenbahn 6 40x40 E D30 vereinfacht		650	
130	30	item GmbH	0065409	Rollenbahn 6 40x40 E Führungsschiene e 60	Aluminium, blank	530	
140	40	item GmbH	0066058	Rollenbahn 6 40x40 Al Aufnahme D30 mit Anschlag H43	Stahl		
150	40	item GmbH	0066057	Rollenbahn 6 40x40 Al Aufnahme D30	Stahl		

<b>item</b> Didaktik	2015 Tag Name Bearb. 17.02.15 rwachsmuth		Bezeichnung: EX-01130 KL-Nr.: -/ AN-Nr.: -/ Kunde: -/	Stückliste Blatt 3 von 3
	G:\Produktmarketing Digitale Medien\Projekte\Anwendungsbeispiele\AWB Update			