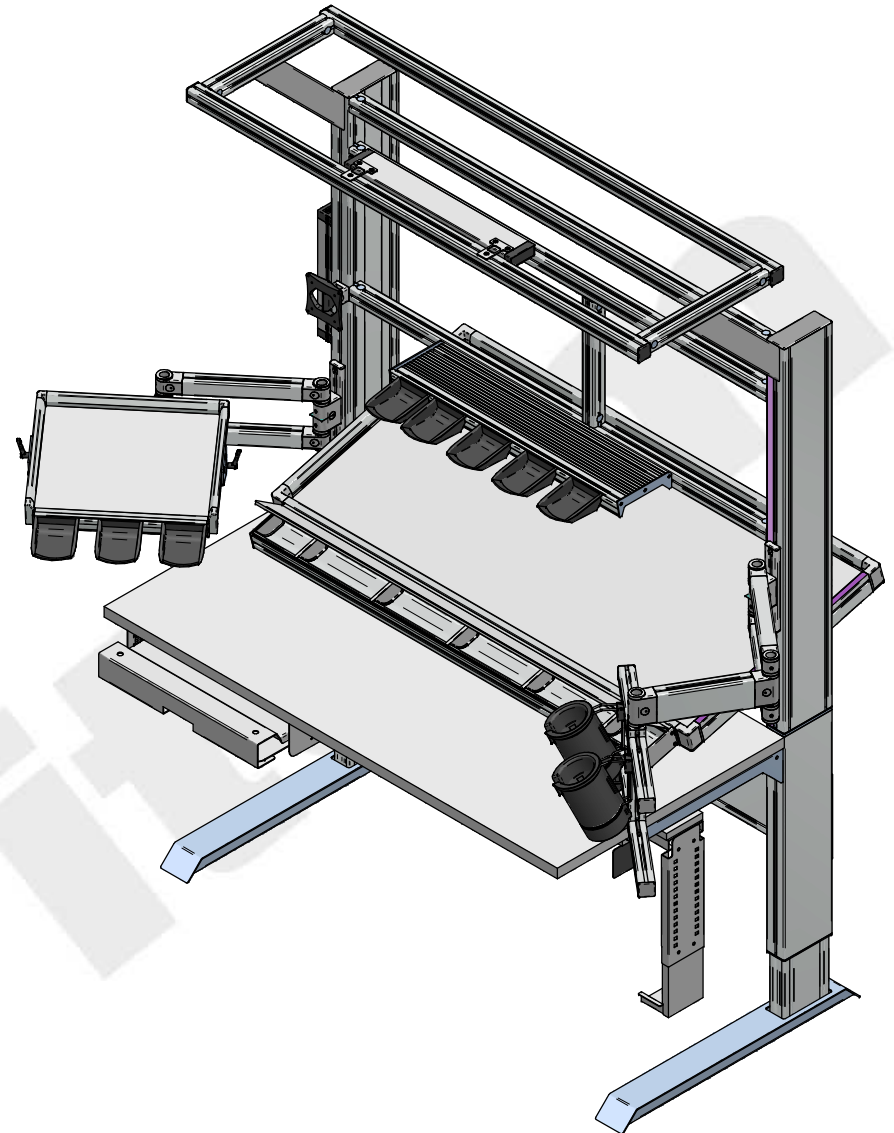
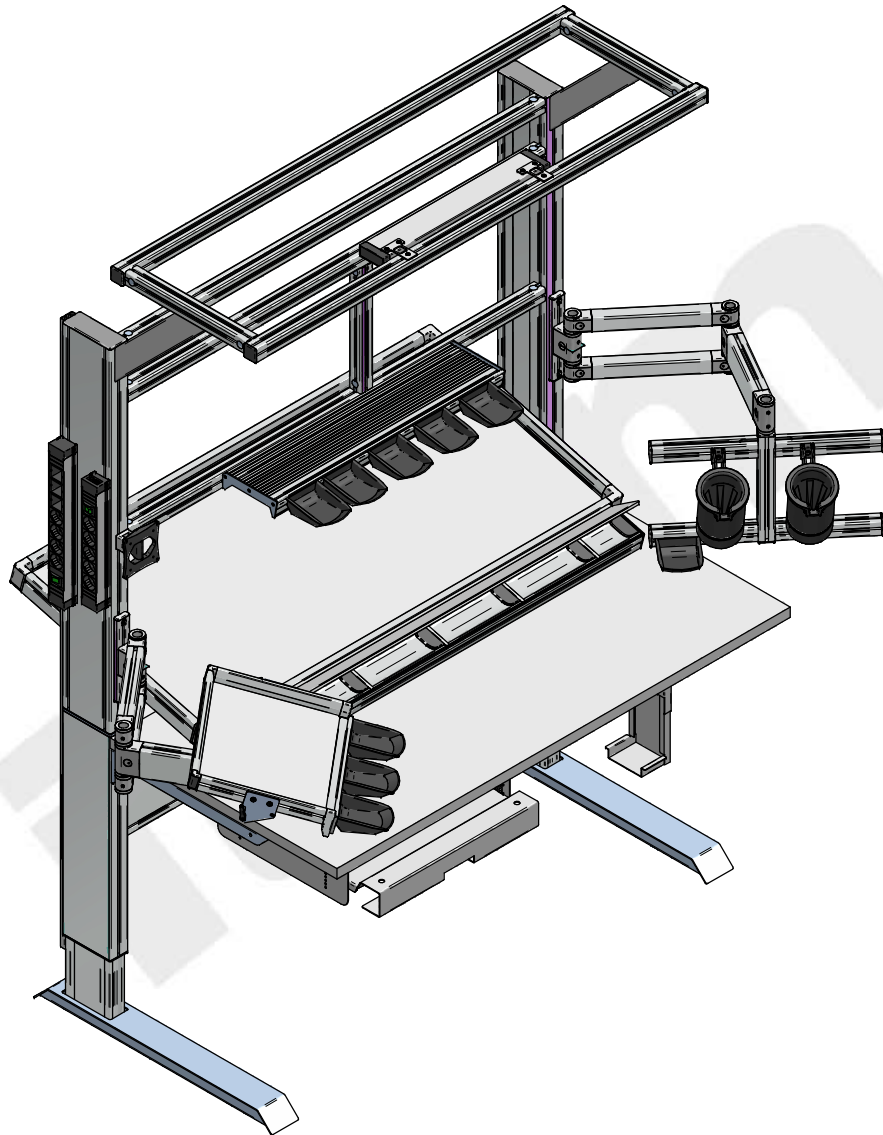
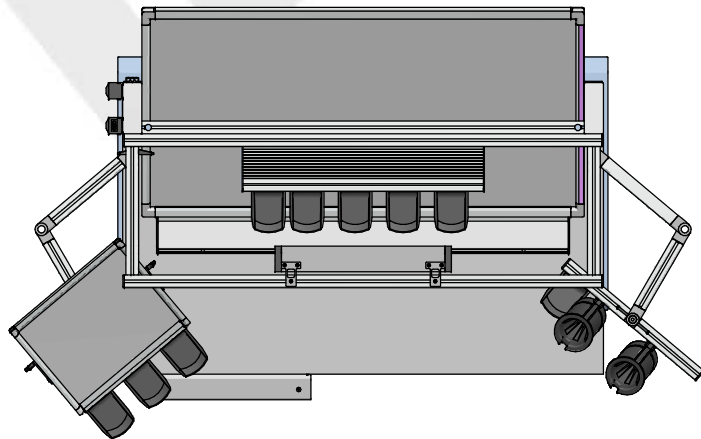
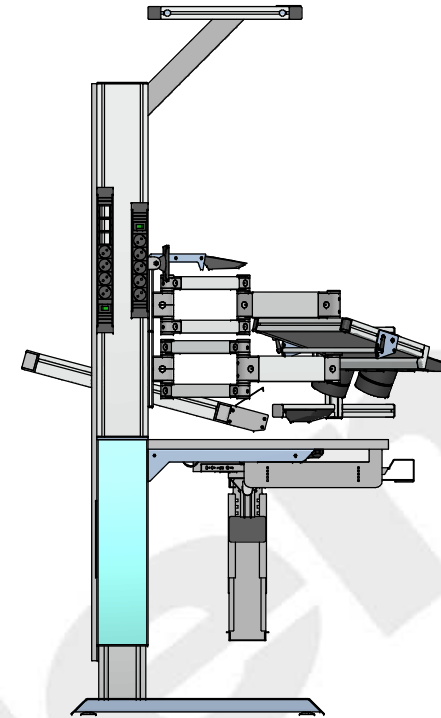
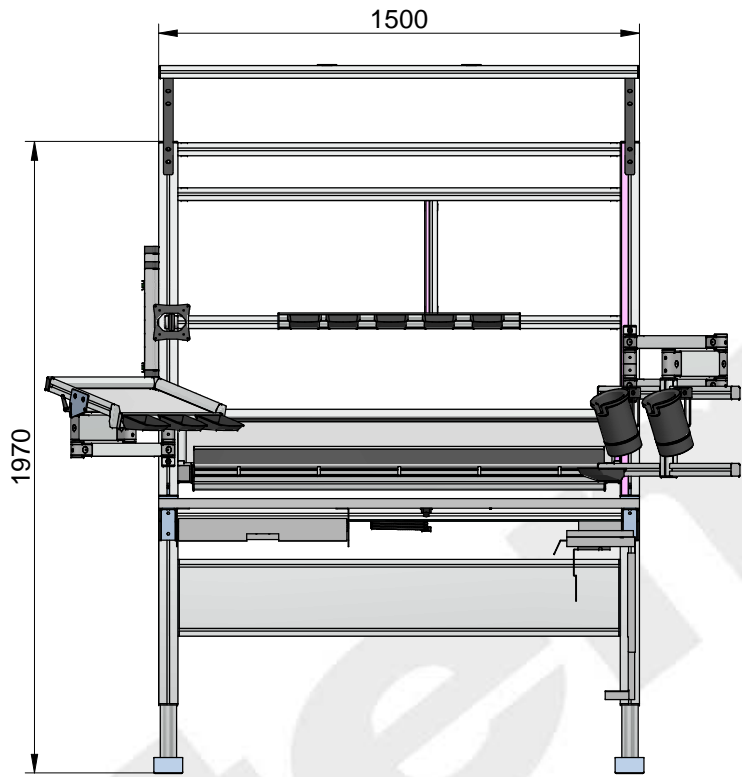


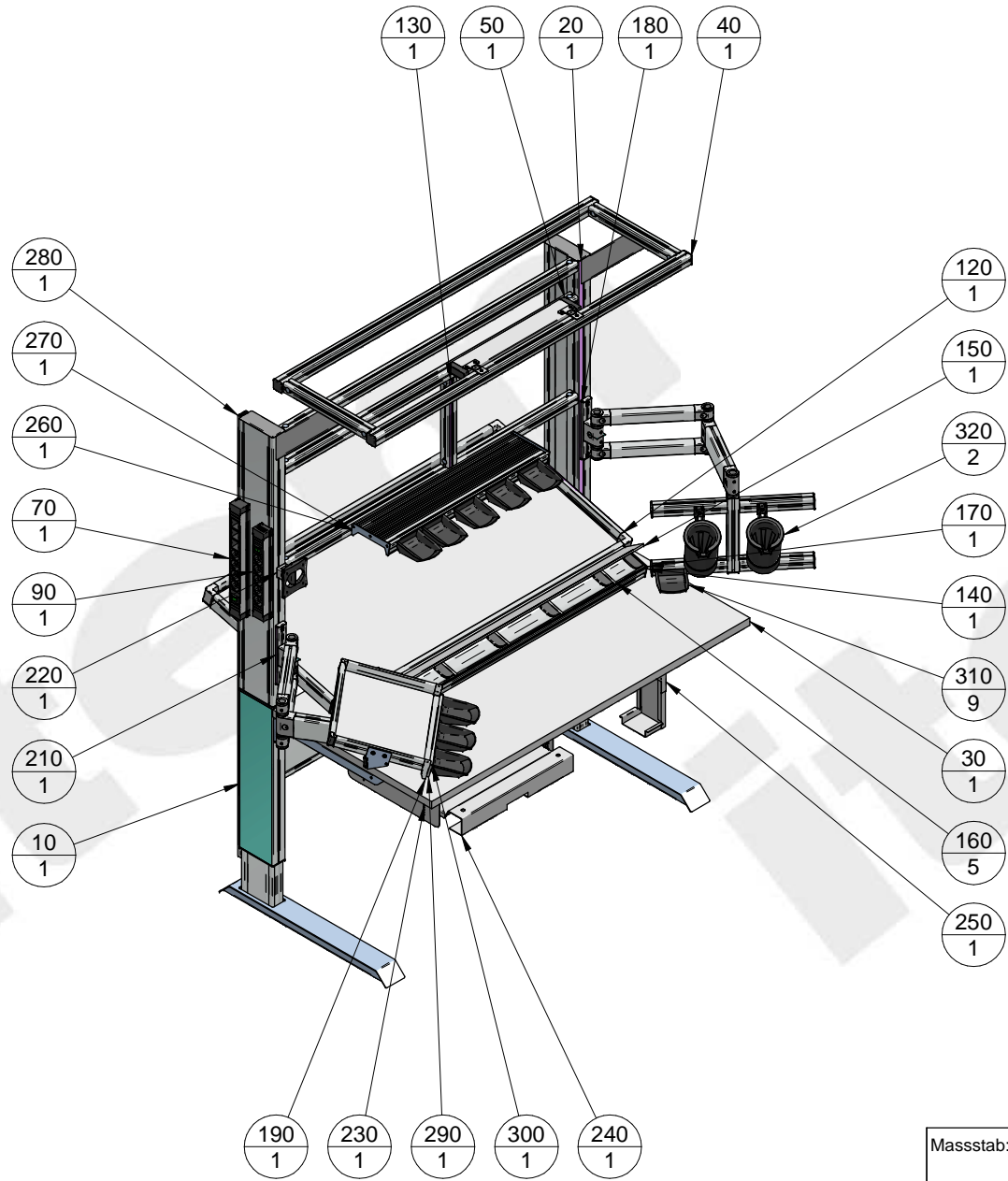
EX-01132



| | | | | |
|---|--|-------------------------|--------------------------------------|-----------------------------|
| item Didaktik | Allgemeintoleranz DIN ISO 2768 -mK Schutzvermerk DIN ISO 16016 beachten | | Bezeichnung: EX-01132 KL-Nr.: -/- | Ansicht Blatt 1 von 4 |
| | 2015 Bearb. 20.02.15 | Tag Name rwachsmu | AN-Nr.: -/- Kunde: -/- | |
| G:\Produktmarketing Digitale Medien\Projekte\Anwendungsbeispiele\AWB Update | | | | |




| | | | | | |
|-------------------------|---|--|--|---|--------------------------|
| item Didaktik | 2015 Tag Name Bearb. 20.02.15 rwachsmu | | Allgemeine Toleranz DIN ISO 2768 -mK Schutzvermerk DIN ISO 16016 beachten | Bezeichnung: EX-01132 KL-Nr.: -/- AN-Nr.: -/- Kunde: -/- | Maße Blatt 2 von 4 |
| | G:\Produktmarketing Digitale Medien\Projekte\Anwendungsbeispiele\AWB Update | | | | |



| | | | | | |
|-------------------------|-------------------------|-----|--|---|--------------------------------|
| item Didaktik | Massstab: 1:16,67 | | Allgemeintoleranz DIN ISO 2768 -mK Schutzvermerk DIN ISO 16016 beachten | Bezeichnung: EX-01132 KL-Nr.: -/- AN-Nr.: -/- Kunde: -/- | Stückliste Blatt 3 von 4 |
| | 2015 Bearb. 20.02.15 | Tag | Name rwachsmuth | G:\Produktmarketing Digitale Medien\Projekte\Anwendungsbeispiele\AWB Update | |

| Pos. | Menge | Firma | Artikel-Nr. | Artikelbezeichnung | Material | Länge | Breite | Pos. | Menge | Firma | Artikel-Nr. | Artikelbezeichnung | Material | Länge | Breite |
|------|-------|-----------|-------------|---|---------------------|-------|--------|------|-------|-----------|-------------|--|---------------------|-------|--------|
| 10 | 1 | item GmbH | 0063377 | Tischgestell E 1500 | | | | 270 | 1 | item GmbH | 0066470 | Bereitstellungsprofil 8 180x50 Montagesatz | Stahl | | |
| 20 | 1 | item GmbH | 0066521 | Tischaufsatz K56 1500 offen | | | | 280 | 1 | item GmbH | 0065445 | Kabelfuehrungsprofil 8 40x16 | PVC, grau | 1800 | |
| 30 | 1 | item GmbH | 0063328 | Tischplatte 30-1500x750 ESD HPL | ESD HPL, grau | | | 290 | 1 | item GmbH | 0066476 | Anschlagprofil 8 50x10 Montagesatz | PA-GF, grau | | |
| 40 | 1 | item GmbH | 0063407 | Tischausleger E 1500 | | | | 300 | 1 | item GmbH | 0066434 | Anschlagprofil 8 50x10 | Aluminium, eloxiert | 406 | |
| 50 | 1 | item GmbH | 0065996 | Leuchte LED 30W 80x32x550 | | | | 310 | 9 | item GmbH | 0066440 | Greifschale 8 105x130 ESD | PA-GF | | |
| 60* | 1 | item GmbH | 0066007 | Anschlussleitung Leuchte LED | | | | 320 | 2 | item GmbH | 0062688 | Werkzeugkoecher D120 | | | |
| 70 | 1 | item GmbH | 0063156 | Medienleiste Multi | | | | | | | | | | | |
| 80* | 1 | item GmbH | 0065829 | Elektronischer Transformator LED 30W 24V | | | | | | | | | | | |
| 90 | 1 | item GmbH | 0062744 | Steckdosenleiste 5-fach mit System-Steckanschluss | | | | | | | | | | | |
| 100* | 1 | item GmbH | 0041742 | Anschlussleitung Buchse-Schukostecker | | | | | | | | | | | |
| 110* | 1 | item GmbH | 0041752 | Verlaengerungsleitung Buchse-Stecker | | | | | | | | | | | |
| 120 | 1 | item GmbH | 0066171 | Tablett 1500 ESD W | | | | | | | | | | | |
| 130 | 1 | item GmbH | 0066586 | Tischaufsatz H 1500 | | | | | | | | | | | |
| 140 | 1 | item GmbH | 0065862 | Aufbewahrungsprofil 8 120x60 | Aluminium, eloxiert | 1280 | | | | | | | | | |
| 150 | 1 | item GmbH | 0065864 | Aufbewahrungsprofil 8 120x60 Deckel | Aluminium, eloxiert | 1280 | | | | | | | | | |
| 160 | 5 | item GmbH | 0065854 | Aufbewahrungsprofil 8 120x60 Trenner | PA-GF, grau | | | | | | | | | | |
| 170 | 1 | item GmbH | 0066257 | Aufbewahrungsprofil 8 120x60 Montagesatz | | | | | | | | | | | |
| 180 | 1 | item GmbH | 0066415 | Werkzeug-Doppelschwenkarm 8 80-695 | | | | | | | | | | | |
| 190 | 1 | item GmbH | 0066261 | Rahmenprofil-Eckverbindungssatz 8 40x20 180 | PA-GF, grau | | | | | | | | | | |
| 200* | 1 | item GmbH | 0066307 | Tablett 4x3 ESD | | | | | | | | | | | |
| 210 | 1 | item GmbH | 0066313 | Tablett-Doppelschwenkarm 8 80-695 | | | | | | | | | | | |
| 220 | 1 | item GmbH | 0065342 | Monitorgelenk 8 VESA 75-100 | | | | | | | | | | | |
| 230 | 1 | item GmbH | 0063705 | Befestigungssatz 8 Tastaturhalter | | | | | | | | | | | |
| 240 | 1 | item GmbH | 0062087 | Tastaturhalter | | | | | | | | | | | |
| 250 | 1 | item GmbH | 0063170 | PC-Halter | | | | | | | | | | | |
| 260 | 1 | item GmbH | 0066451 | Bereitstellungsprofil 8 180x50 | Aluminium, eloxiert | 750 | | | | | | | | | |

| | | | | | |
|---|--------------------------------------|------------|-----------------------|---------|-------------------------------|
|  | Allgemeintoleranz DIN ISO 2768 -mK | | Bezeichnung: EX-01132 | | Stückliste_1 Blatt 4 von 4 |
| | Schutzvermerk DIN ISO 16016 beachten | | KL-Nr.: | -/- | |
| | 2015 | Tag | Name | AN-Nr.: | |
| Bearb. 20.02.15 | | rwachsmuth | Kunde: | -/- | |
| G:\Produktmarketing Digitale Medien\Projekte\Anwendungsbeispiele\AWB Update | | | | | |