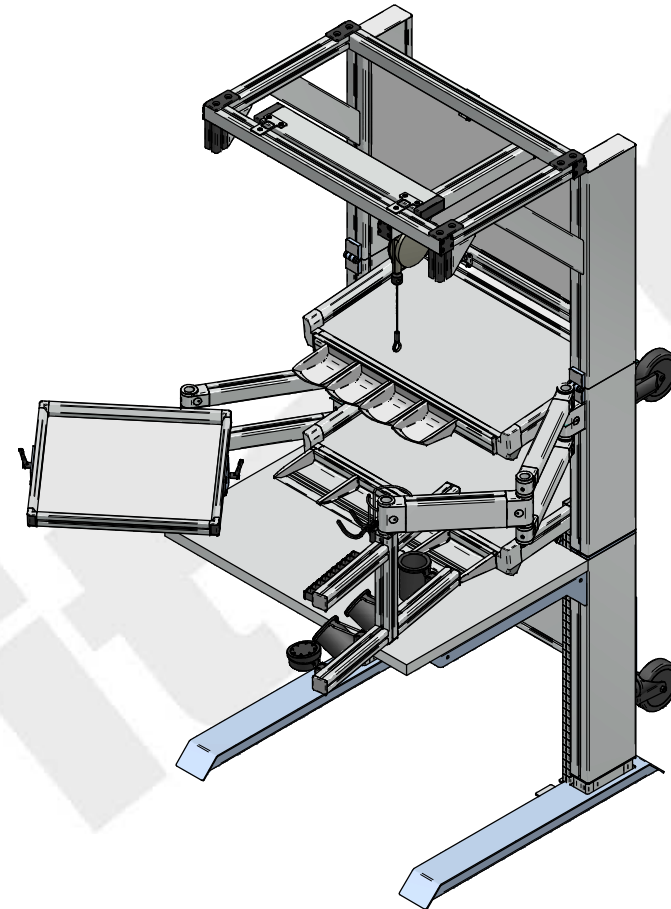
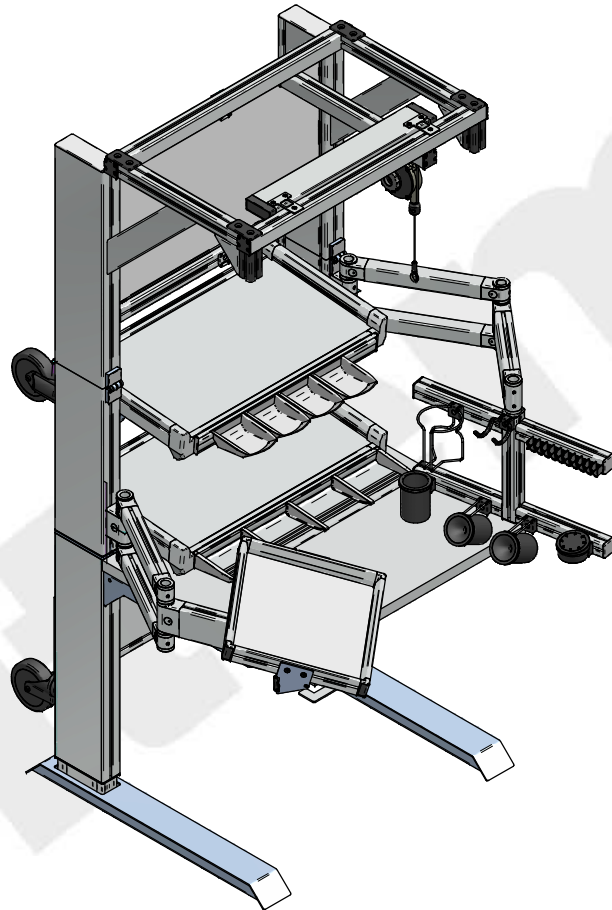

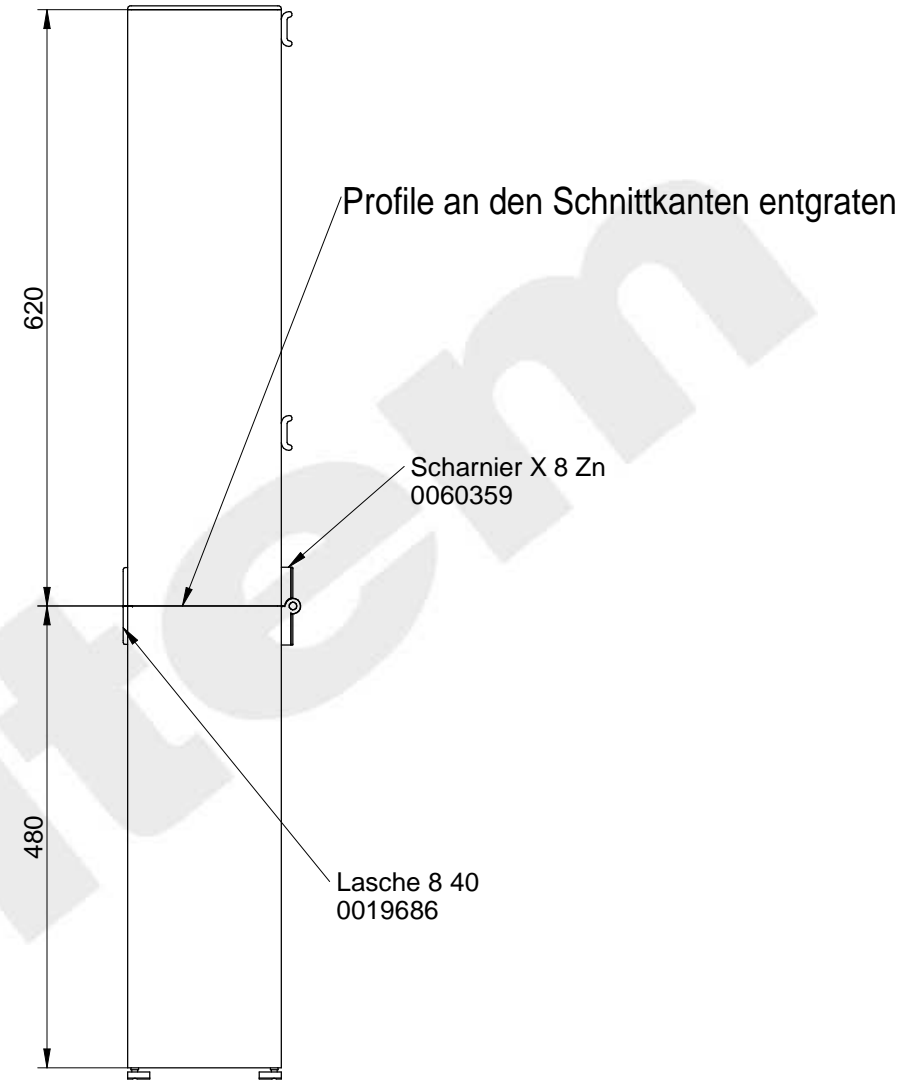
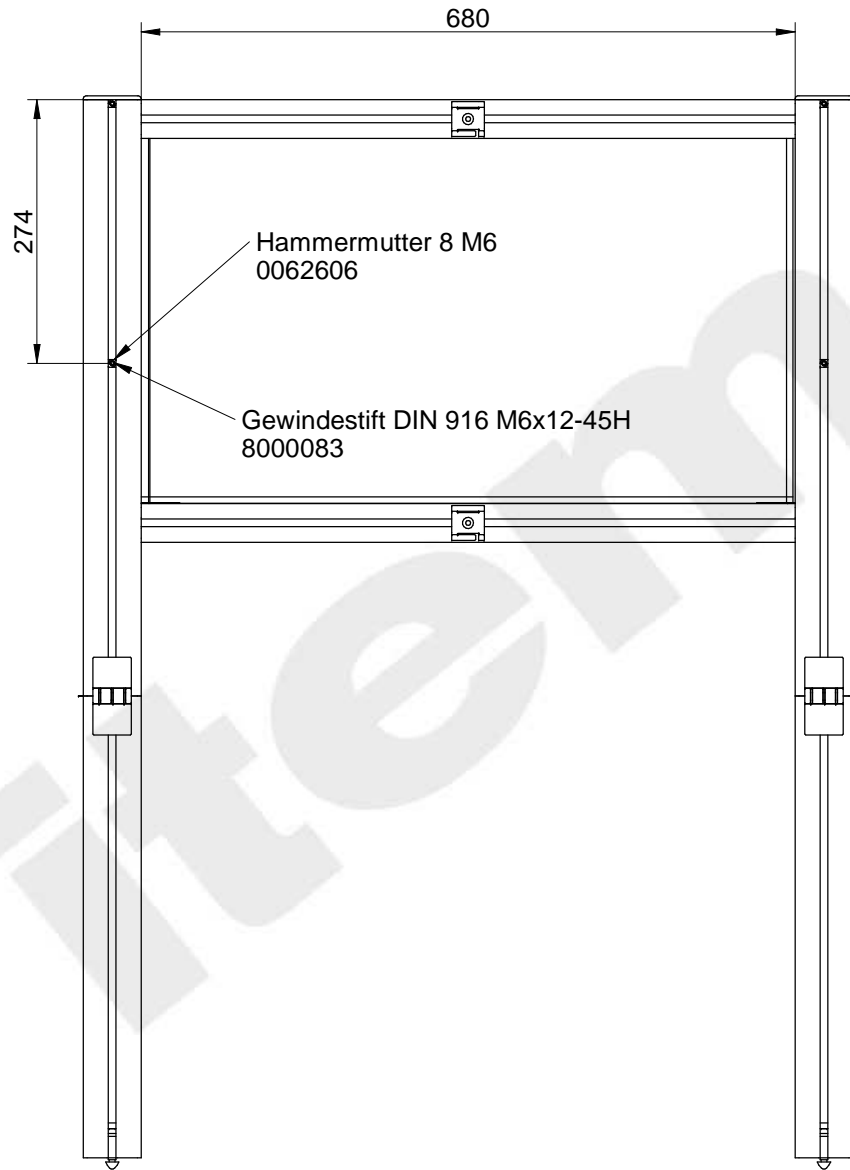


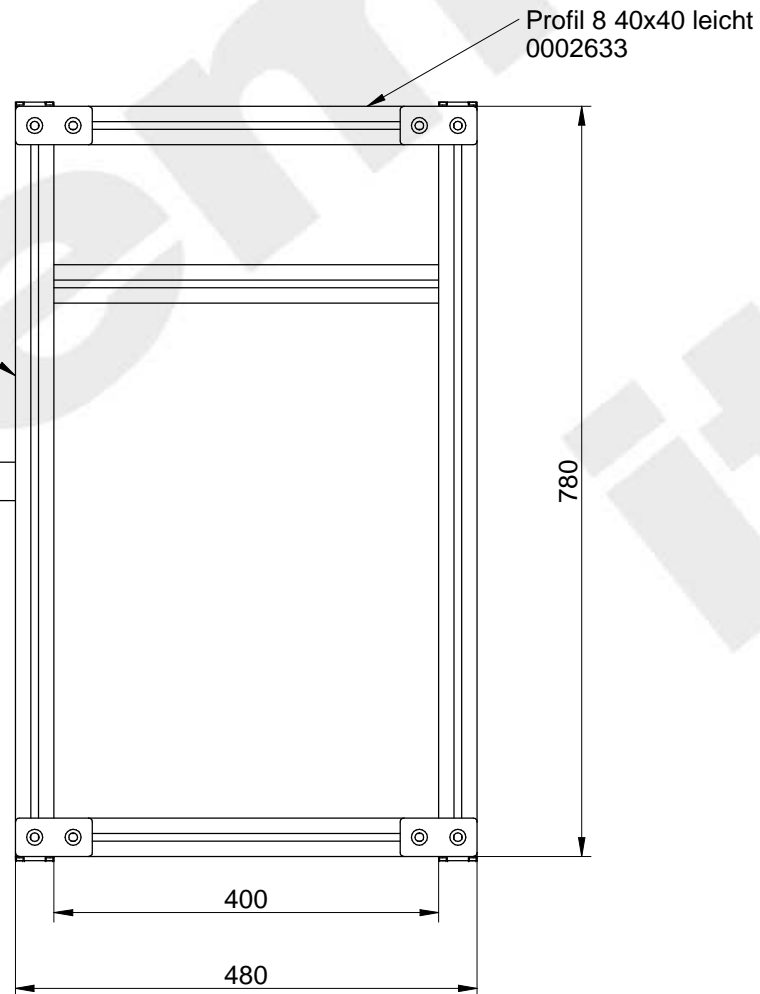
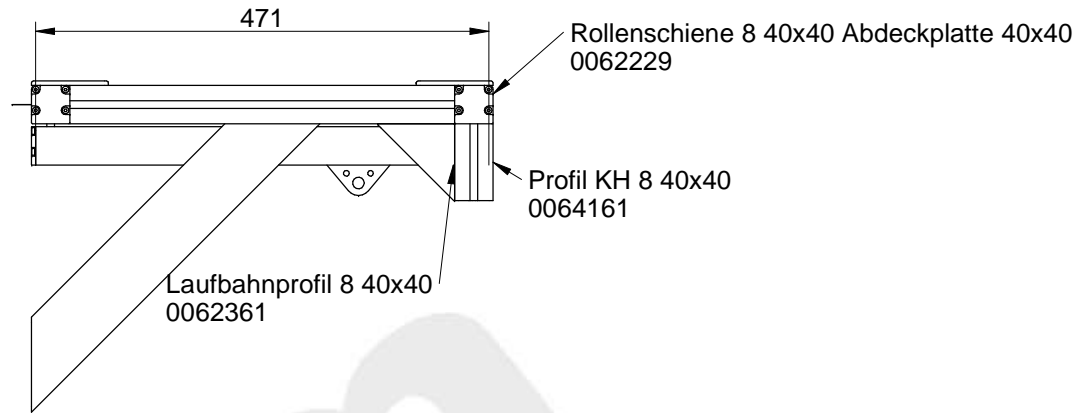
EX-01134



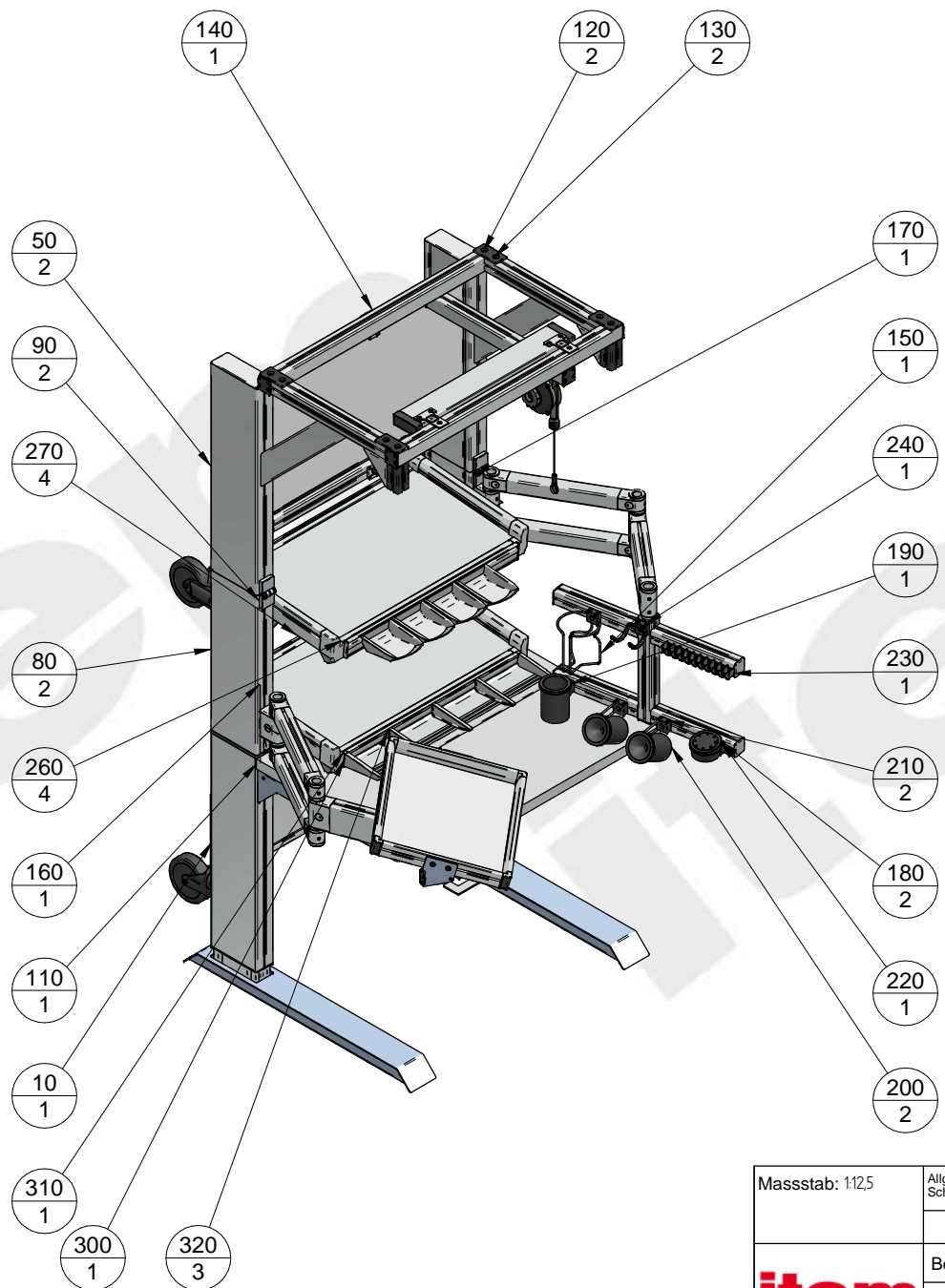
Massstab: 1:2,5 	Allgemeintoleranz DIN ISO 2768 -mK Schutzvermerk DIN ISO 16016 beachten		Bezeichnung: EX-01134		
		Tag	Name	Kunde: -/-	
	Bearb.	23.07.15	rwachsmuth	KL-Nr.: -/-	Ansicht Blatt 1 von 5
	Erstellt	28.04.15	rwachsmuth	AN-Nr.: -/-	
G:\Produktmarketing Digitale Medien\Projekte\Anwendungsbeispiele\AWB Update Dezember 2014\EX-01134\SE\EX-01134.dft					




item	Massstab: 15,56		Allgmeintoleranz DIN ISO 2768 -mK Schutzvermerk DIN ISO 16016 beachten		Bezeichnung: EX-01134	
	Tag	Name	Kunde: -/-			
Bearbeitet	23.07.15	rwachsmuth	KL-Nr.: -/-		Maße Blatt 2 von 5	
Erstellt	28.04.15	rwachsmuth	AN-Nr.: -/-			
G:\Produktmarketing Digitale Medien\Projekte\Anwendungsbeispiele\AWB Update Dezember 2014\EX-01134\SE\EX-01134.dft						



item	Massstab: 1:5,6		Allgmeintoleranz DIN ISO 2768 -mK Schutzvermerk DIN ISO 16016 beachten		Bezeichnung: EX-01134	
	Bearb.	Tag	Name	Kunde:	-/-	
Erstellt	28.04.15	rwachsmuth	AN-Nr.:	-/-	Maße_1 Blatt 3 von 5	
G:\Produktmarketing Digitale Medien\Projekte\Anwendungsbeispiele\AWB Update Dezember 2014\EX-01134\SE\EX-01134.dft						



Massstab: 1:2,5 	Allgemeintoleranz DIN ISO 2768 -mK Schutzvermerk DIN ISO 16016 beachten		Bezeichnung: EX-01134	
		Tag	Name	Kunde: -/-
	Bearb.	23.07.15	rwachsmuth	KL-Nr.: -/-
	Erstellt	28.04.15	rwachsmuth	AN-Nr.: -/-
Stückliste Blatt 4 von 5				
G:\Produktmarketing Digitale Medien\Projekte\Anwendungsbeispiele\AWB Update Dezember 2014\EX-01134\SE\EX-01134.dft				

Pos.	Menge	Firma	Artikel-Nr.	Artikelbezeichnung	Material	Länge	Breite	Pos.	Menge	Firma	Artikel-Nr.	Artikelbezeichnung	Material	Länge	Breite																																	
10	1	item GmbH	0063600	Tischgestell E Montagesatz	Aluminium			220	1	item GmbH	0065443	Magnethalter D70	Stahl, verzinkt St																																			
20*	2	item GmbH	0002633	Profil 8 40x40 leicht Tischgestell	Aluminium, eloxiert	688		230	1	item GmbH	0047450	Werkzeughalter 8	Aluminium																																			
30*	1	item GmbH	0062944	Profil 8 240x40 8N Tischgestell	Aluminium, eloxiert	672		240	1	item GmbH	0065432	Haken 8 R30, schwarz	Aluminium																																			
500*	2	item GmbH	0002633	Profil 8 40x40 leicht	Aluminium, eloxiert	680		250*	2	item GmbH	0061485	Vollkunststoff 4mm elektrostatisch ableitend _ Tablett 1x180 ESD W flex	Aluminium	650	370																																	
50	2	item GmbH	0062983	Profil 8 160x60 6N E	Aluminium, eloxiert	620		260	4	item GmbH	0066338	Rahmenprofil 8 60x40 180	Aluminium, eloxiert	596																																		
470*	2	item GmbH	0065486	Abdeckkappe 8 160x60, grau	PA-GF, grau			270	4	item GmbH	0065634	Rahmenprofil 8 60x40	Aluminium, eloxiert	316																																		
480*	12	item GmbH	0038808	Automatik-Verbindungssatz 8, verzinkt	Stahl			290*	2	item GmbH	0066786	Tablett 1x180 ESD W Montagesatz	Aluminium																																			
80	2	item GmbH	0062983	Profil 8 160x60 6N E	Aluminium, eloxiert	480		300	1	item GmbH	0066417	Greifzungenprofil 8 140x50	Aluminium, eloxiert	590																																		
90	2	item GmbH	0060359	Scharnier X 8 Zn	Aluminium			310	1	item GmbH	0066502	Greifzungenprofil 8 140x50 Montagesatz	PA-GF, grau																																			
100*	2	item GmbH	0019686	Lasche 8 40	Stahl, schwarz			320	3	item GmbH	0066420	Greifzungenprofil 8 140x50 Trenner	PA-GF, grau																																			
430*	4	item GmbH	0062606	Hammermutter 8 M6	Aluminium			440*	4	item GmbH	8000083	Gewindestift DIN 916 M6x12-45H	Aluminium																																			
440*	4	item GmbH	8000083	Gewindestift DIN 916 M6x12-45H	Aluminium			490*	12	item GmbH	0035017	Befestigungssatz 8 für Winkel - Lasche 8 40	Stahl																																			
490*	12	item GmbH	0035017	Befestigungssatz 8 für Winkel - Lasche 8 40	Stahl			590*	2	item GmbH	0062790	Universalhalter mit Klettband	Aluminium																																			
590*	2	item GmbH	0062790	Universalhalter mit Klettband	Aluminium			600*	1	item GmbH	0063604	Verbundmaterial St 2mm, weiß ähnlich RAL 9016	Verbundmaterial St/HPL, weiß	700,00	400,00																																	
600*	1	item GmbH	0063604	Verbundmaterial St 2mm, weiß ähnlich RAL 9016	Verbundmaterial St/HPL, weiß	700,00	400,00	450*	1	item GmbH	0066434	Anschlagprofil 8 50x10	Aluminium, eloxiert	590																																		
610*	2	item GmbH	0048989	Dichtprofil 8 2-4mm, grau	Aluminium, eloxiert	680		460*	1	item GmbH	0066476	Anschlagprofil 8 50x10 Montagesatz	PA-GF, grau																																			
620*	2	item GmbH	0048989	Dichtprofil 8 2-4mm, grau	Aluminium, eloxiert	380		350*	1	item GmbH	0063578	Flexkanal E	Aluminium																																			
110	1	item GmbH		Arbeitsplatte, Hartlaminat beschichtet, mit umlaufend 2mm ABS Kante, lichtgrau, 800 x 600 x 30 mm	Aluminium			360*	1	item GmbH	0063072	Kanalprofil U 160x80 SE	Aluminium, eloxiert	587																																		
120	2	item GmbH	0062361	Laufbahnprofil 8 40x40	Aluminium, eloxiert	780		370*	1	item GmbH	0063667	Kabelwanne E Montagesatz	Aluminium																																			
130	2	item GmbH	0002633	Profil 8 40x40 leicht	Aluminium, eloxiert	400		380*	1	item GmbH	0026584	Trägerprofil 160	Aluminium, eloxiert	530																																		
140	1	item GmbH	0065227	Kreuzschlitten-Ausleger Montagesatz	Aluminium			580*	2	item GmbH	0041808	Lenkrolle D125	Aluminium																																			
340*	1	item GmbH	0065996	Leuchte LED 30W 80x32x550	Aluminium			390*	2	item GmbH	0041806	Bockrolle D125	PU																																			
630*	2	item GmbH	0064256	Automatik-Winkelsatz 8 80x80 Al	Aluminium			400*	1	item GmbH	0066007	Anschlussleitung Leuchte LED	Aluminium																																			
640*	2	item GmbH	0064161	Profil KH 8 40x40	Holz-Kunststoff	80		410*	1	item GmbH	0065829	Elektronischer Transformator LED 30W 24V	Aluminium																																			
150	1	item GmbH	0062433	Flaschenhalter 8	Aluminium			420*	1	item GmbH	0064996	Federzug 2-3 kg	Aluminium																																			
160	1	item GmbH	0066313	Tablett-Doppelschwenkarm 8 80-695	Aluminium			510*	1	item GmbH	0067018	Befestigungssatz 8 fuer Lenk-Bockrolle 140x110	Aluminium																																			
170	1	item GmbH	0066415	Werkzeug-Doppelschwenkarm 8 80-695	Aluminium			520*	1	item GmbH	0066512	Durchfuehrung Deckel 160 mit Dichtbuerste	PA-GF																																			
180	2	item GmbH	0064836	Koecherhalter D70	Aluminium			<table border="1"> <tr> <td rowspan="2">  </td> <td colspan="2">Massstab: 1:1</td> <td colspan="2">Allgemeintoleranz DIN ISO 2768 -mK Schutzvermerk DIN ISO 16016 beachten</td> <td colspan="2">Bezeichnung: EX-01134</td> </tr> <tr> <td></td><td>Tag</td><td>Name</td><td colspan="3">Kunde: -/-</td> </tr> <tr> <td></td><td>Bearb.</td><td>23.07.15</td><td>rwachsmuth</td><td>KL-Nr.:</td><td>-/-</td><td rowspan="2">Stückliste_2 Blatt 5 von 5</td> </tr> <tr> <td></td><td>Erstellt</td><td>28.04.15</td><td>rwachsmuth</td><td>AN-Nr.:</td><td>-/-</td> </tr> <tr> <td colspan="7">G:\Produktmarketing\Digitale Medien\Projekte\Anwendungsbeispiele\AWB Update Dezember 2014\EX-01134\SE\EX-01134.dft</td> </tr> </table>									Massstab: 1:1		Allgemeintoleranz DIN ISO 2768 -mK Schutzvermerk DIN ISO 16016 beachten		Bezeichnung: EX-01134			Tag	Name	Kunde: -/-				Bearb.	23.07.15	rwachsmuth	KL-Nr.:	-/-	Stückliste_2 Blatt 5 von 5		Erstellt	28.04.15	rwachsmuth	AN-Nr.:	-/-	G:\Produktmarketing\Digitale Medien\Projekte\Anwendungsbeispiele\AWB Update Dezember 2014\EX-01134\SE\EX-01134.dft						
	Massstab: 1:1		Allgemeintoleranz DIN ISO 2768 -mK Schutzvermerk DIN ISO 16016 beachten		Bezeichnung: EX-01134																																											
		Tag	Name	Kunde: -/-																																												
	Bearb.	23.07.15	rwachsmuth	KL-Nr.:	-/-	Stückliste_2 Blatt 5 von 5																																										
	Erstellt	28.04.15	rwachsmuth	AN-Nr.:	-/-																																											
G:\Produktmarketing\Digitale Medien\Projekte\Anwendungsbeispiele\AWB Update Dezember 2014\EX-01134\SE\EX-01134.dft																																																
190	1	item GmbH	0064831	Koecher D70 Becher	PA-GF																																											
200	2	item GmbH	0064829	Koecher D70 Schraubendreher	PA-GF																																											
210	2	item GmbH	0064840	Koecherhalter D70 30	Aluminium																																											