



# Inhalt

1. Allgemeine Hinweise	
1.1 Allgemeiner Gefahrenhinweis	3
1.2 Bestimmungsgemäße Verwendung	3
1.3 Auswahl der geeigneten Spindeleinheiten	4
1.4 Kombination Spindeleinheiten KGT mit Servomotoren	4
1.5 Kombination Spindeleinheiten KGT mit Schrittmotoren	4
1.6 Geeignete Linearführungen für Spindeleinheiten KGT	4
1.7 Lebensdauerabschätzung	5
1.8 Unterstützung bei technischen Rückfragen	5
1.9 Haftung	5
2. Grundaufbau	
2.1 Schnittdarstellung	6
2.2 Bausatz	6
2.3 Längenbestimmung der einzelnen Komponenten	7
3. Montagehinweise	
3.1 Profil 8 80x80 KGT, Bearbeitung	8
3.2 Montage von Führungswellen auf das Profil 8 80x80 KGT	8
3.3 Montage auf die Spindel - Flanshmutter, Kardanadapter, Muttermitnahmesystem, Dämpfungsringe	9
3.4 Lagerblöcke KGT Universal	10
3.4.1 Bearbeitung der Spannringnabe nach Kundenwunsch	10
3.4.2 Montage der Lagerblöcke KGT Universal	10
3.5 Spannen der Spindel - Spannringnabe, Loslagerseite	11
3.6 Spannen der Spindel - Spannringnabe, Festlagerseite	11
3.7 Schmierung der Spindel	11
3.8 Einsetzen vormontierten Spindel in das Profil 8 80x80 KGT	12
3.9 Einstellung Schliitten - Muttermitnahmesystem	12
3.10 Montage - Lagerblock Loslagerseite	13
3.11 Montage - Endabdeckung	13
3.12 Wartung	13

## 1 Allgemeine Hinweise

### 1.1 Allgemeiner Gefahrenhinweis

Die Daten und Angaben der Montageanleitung dienen allein der Produktbeschreibung und dem Zusammenbau. Die Angaben entbinden den Anwender nicht von eigenen Beurteilungen und Prüfungen. Es ist zu beachten, dass unsere Produkte einem natürlichen Verschleiß- und Alterungsprozess unterliegen. Diese Anleitung enthält wichtige Informationen, um das Produkt sicher und sachgerecht zu verwenden. Bei Verkauf, Verleih oder sonstiger Weitergabe des Produkts muss die Montageanleitung mitgegeben werden.

Bei der Montage, Bedienung und Wartung des KGT (Kugel-Gewine-Trieb) ist sicherzustellen, dass alle beweglichen Elemente gegen versehentliches Einschalten und Bewegen gesichert sind. Durch rotierende und bewegliche Teile können Sie sich schwer verletzen! Lesen und befolgen Sie daher unbedingt nachstehende Sicherheitshinweise.

- Alle Arbeiten mit und am KGT sind unter dem Aspekt „Sicherheit zuerst“ durchzuführen.
- Schalten Sie das Antriebsaggregat ab, bevor Sie Arbeiten am KGT durchführen.
- Sichern Sie das Antriebsaggregat gegen unbeabsichtigtes Einschalten, z.B. durch das Anbringen von Hinweisschildern an der Einschaltstelle, oder entfernen Sie die Sicherung der Stromversorgung.
- Greifen Sie nicht in den Arbeitsbereich der bewegten Bauteile des KGT, wenn diese noch in Betrieb ist.
- Sichern Sie die bewegten Bauteile der KGT vor versehentlichem Berühren durch Anbringen von Schutzvorrichtungen und Abdeckungen.
- Beachten Sie die gültigen Vorschriften zur Unfallverhütung und zum Umweltschutz im Verwenderland und am Arbeitsplatz.
- Verwenden Sie item-Produkte nur in technisch einwandfreiem Zustand.
- Bei Nichtverwendung von Originalersatzteilen erlischt der Gewährleistungsanspruch!
- Prüfen Sie das Produkt auf offensichtliche Mängel.
- Verwenden Sie das Produkt ausschließlich im Leistungsbereich, der in den technischen Daten beschrieben ist.
- Stellen Sie sicher, dass alle zum Produkt gehörenden Sicherheitseinrichtungen vorhanden, ordnungsgemäß installiert und voll funktionsfähig sind.
- Sie dürfen Sicherheitseinrichtungen nicht in ihrer Position verändern, umgehen oder unwirksam machen.

Die hier dokumentierten KGT 20x5 VK14, KGT 20x5 Bearbeitung, KGT 20x20 VK14 und KGT 20x20 Bearbeitung entspricht dem Stand der Technik und berücksichtigt die allgemeinen Grundsätze der Sicherheit zum Zeitpunkt der Drucklegung dieser Montageanleitung. Trotzdem besteht die Gefahr von Personen- und Sachschäden, wenn Sie die grundsätzlichen Sicherheitshinweise und Warnhinweise in dieser Montageanleitung nicht beachten. Für daraus entstehende Schäden übernehmen wir keine Haftung. Im Interesse der Weiterentwicklung behalten wir uns das Recht auf technische Änderung vor. Bewahren

Sie die Anleitung so auf, dass sie jederzeit für alle Benutzer zugänglich ist. Beachten Sie die übergeordnete Betriebsanleitung der vollständigen Maschine oder Anlage. Die allgemeinen Gefahrenhinweise beziehen sich auf den gesamten Lebenszyklus der unvollständigen Maschine.

1. Beim Transport  
Beachten Sie die Transporthinweise auf der Verpackung. Lagern Sie das Produkt bis zur Montage in der Originalverpackung und schützen Sie es vor Feuchtigkeit und Beschädigungen. Beachten Sie, dass bewegliche Teile beim Transport festgesetzt sind und keine Schäden verursachen können.
2. Bei der Montage  
Schalten Sie immer den relevanten Anlagenteil antriebslos und spannungsfrei, bevor Sie das Produkt montieren bzw. den Stecker anschließen oder ziehen. Sichern Sie die Anlage gegen Wiedereinschalten. Verlegen Sie die Kabel und Leitungen so, dass diese nicht beschädigt werden und niemand darüber stolpern kann. Vermeiden Sie Ausrutsch-, Stolper- und Sturzstellen.
3. Bei der Inbetriebnahme  
Lassen Sie das Produkt vor der Inbetriebnahme einige Stunden akklimatisieren. Stellen Sie sicher, dass die unvollständige Maschine fest und sicher in die vollständige Maschine eingebunden ist. Nehmen Sie nur ein vollständig installiertes Produkt in Betrieb.
4. Während des Betriebs  
Erlauben Sie den Zutritt zum unmittelbaren Betriebsbereich der Anlage nur Personen, die vom Betreiber autorisiert sind. Dies gilt auch während des Stillstands der Anlage. Bewegliche Teile dürfen nicht unbeabsichtigt in Gang gesetzt werden. Schalten Sie im Notfall, Fehlerfall oder bei sonstigen Unregelmäßigkeiten die Anlage ab und sichern Sie sie gegen Wiedereinschalten. Verhindern Sie die Möglichkeit des Einschließens von Personen im Gefahrenbereich der Anlage.
5. Bei der Reinigung  
Verschließen Sie alle Öffnungen mit geeigneten Schutzeinrichtungen, damit kein Reinigungsmittel ins System eindringen kann. Verwenden Sie keine aggressive Reinigungssubstanzen. Verwenden Sie zur Reinigung keine Hochdruckreiniger.
6. Bei der Instandhaltung und Instandsetzung  
Führen Sie die vorgeschriebenen Wartungsarbeiten in den zeitlichen Intervallen durch, die in der Bedienungsanleitung beschrieben sind. Stellen Sie sicher, dass keine Leitungsverbindungen, Anschlüsse und Bauteile gelöst werden, solange die Anlage unter Druck und Spannung steht. Sichern Sie die Anlage gegen Wiedereinschalten.
7. Bei der Entsorgung  
Entsorgen Sie das Produkt nach den nationalen und internationalen Bestimmungen Ihres Landes.

### 1.2 Bestimmungsgemäße Verwendung

Der KGT ist ein Produkt im Sinne der Maschinenrichtlinie 2006/42/EG (unvollständige Maschine). Der KGT darf nur den technischen Daten und den Sicherheitsvorgaben dieser Dokumentation entsprechend eingesetzt werden. Die innerbetrieblichen Vorschriften und die Richtlinien des Anwenderlandes müssen eingehalten werden. Eigenmächtige bauliche Veränderungen am KGT sind nicht zulässig. Für daraus entstehende Schäden übernehmen wir keine Haftung.

Sie dürfen den KGT nur dann montieren, bedienen und warten, wenn:

- Der KGT verwendungsgerecht und sicherheitsgerecht in die vollständige Maschine integriert wurde,
- Sie die Montageanleitung sorgfältig gelesen und verstanden haben,
- Sie fachlich ausgebildet sind,

- Sie von Ihrem Unternehmen hierzu autorisiert sind,
- Sie ausschließlich das Original-Zubehör des Herstellers verwenden.

Bei nicht sicherem und unsachgemäßem Betrieb des KGT besteht die Gefahr von erheblichen Verletzungen durch Quetsch- und Scherstellen.

Nicht bestimmungsgemäße Verwendung

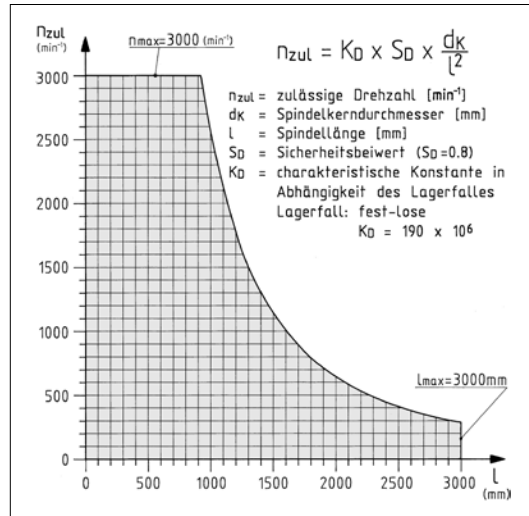
Als nicht bestimmungsgemäße Verwendung gilt, wenn Sie das Produkt anders verwenden als es in der Montageanleitung und der bestimmungsgemäßen Verwendung autorisiert ist. Für daraus entstehende Schäden übernehmen wir keine Haftung.

### 1.3 Auswahl der geeigneten Spindeleinheiten in Kombination mit entsprechenden Antrieben

Spindeleinheiten werden überall dort eingesetzt, wo hohe Genauigkeit und Steifigkeit gefordert sind. Hohe Geschwindigkeiten und lange Wege sind aufgrund der hohen bewegten Massen (Rotation der Spindel) und den damit verbundenen dynamischen Problemen kein Anwendungsfall für Spindeleinheiten.

Die aus dem nebenstehenden Diagramm zu ermittelnden maximalen Drehzahlen in Abhängigkeit von der Spindellänge sind nur bei optimaler Ausrichtung der Spindel und bei entsprechend steifer Führung des Muttermitnahmesystem durch den Schlitten zu erreichen. Im Allgemeinen sollte die Auslegung so erfolgen, dass die Drehzahlen deutlich unter der angegebenen Maximalgrenze liegen.

In bestimmten Anwendungsfällen kann eine Drehzahlreduzierung der Spindel bei gleicher Bewegungsanforderung durch die Auswahl eines Motors mit Getriebe und einer Spindel mit höherer Steigung erreicht werden.



### 1.4 Kombination Spindeleinheiten KGT mit Servomotoren

In der Kombination mit Servoantrieben stellen Spindeleinheiten einen erhöhten Anspruch an die Einstellung der Regler in der Leistungselektronik von Servoverstärkern o. ä. Motorsteuerungen.

Um den dynamischen Bewegungsanforderungen zu entsprechen, müssen bei Spindeleinheiten hohe Massen (Spindel) oft ohne vorgeschaltetes Getriebe beschleunigt und abgebremst werden. Diese Massen sind von der Länge der Spindel abhängig.

Maßnahmen zur Beseitigung von aus der Regelung verursachten Problemen (Vibrationen, Schall) können neben einer sorgfältigen Anpassung der Regelparameter auch dämpfende Kupplungen und die Reduzierung des Drehzahlniveaus bzw. das Vorschalten von Getrieben sein.

### 1.5 Kombination Spindeleinheiten KGT mit Schrittmotoren

Schrittmotoren eignen sich aufgrund ihres Wirkprinzips nur bedingt für Anwendungen, bei denen Massen, die größer sind als die Rotormasse des Schrittmotors selbst, gleichzeitig mit diesem Rotor beschleunigt und abgebremst werden müssen. Genauere Angaben finden sich in den Spezifikationen der Schrittmotoren.

In bestimmten Fällen kann die Betriebsart des Schrittmotors (Halbschrittbetrieb, Micro Stepping), das Entkoppeln der Massen von Rotor und Spindel durch eine elastische Kupplung oder die Verwendung von Getrieben weitere Anwendungsmöglichkeiten für die Kombination Spindeleinheiten mit Schrittmotoren erschließen.

### 1.6 Geeignete Linearführungen für Spindeleinheiten KGT

Die Spindeleinheiten KGT arbeiten mit einem speziellen Muttermitnahmesystem, das eine Kombination mit verschiedenen Linearführungen ohne Verspannungen durch Überbestimmtheiten ermöglicht. Aus diesem Grund muss die angebrachte Linearführung die Führung des Muttermitnahmesystems übernehmen.

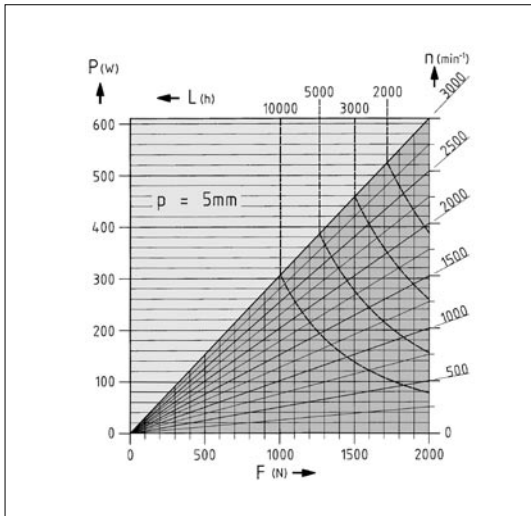
Ein integrierte Kardanadapter gleicht Bewegungsungenauigkeiten bzw. Winkelfehler der Linearführung durch wechselnde Lasten o. ä. weitgehend aus.

Die Steifigkeit der Linearführung ist jedoch ausschlaggebend für die Möglichkeiten, die angegebenen dynamischen Kennwerte der Spindeleinheiten KGT ausschöpfen zu können.

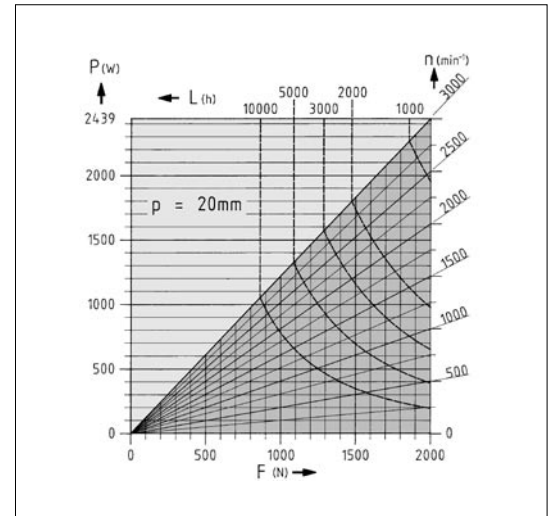
Bei der Betrachtung der Steifigkeit einer Linearführung, die direkt am Profil 8 80x80 KGT montiert ist, muß die Geometrie des Profils (einseitig offenes Profil) einbezogen werden. Die Rollenführungen der Baureihe 8 D14 sowie Kugelumlaufführungen PS 4-15 eignen sich besonders gut für diesen Anwendungsfall, Führungen für höhere Belastungen sollten auf einem externen Profil aufgebaut werden.

Bei Führungen auf externen Profilen müssen Maßnahmen zur steifen und fluchtenden Mitnahme des Muttermitnahmesystems ergriffen werden. Das Muttermitnahmesystem darf außer rein axialen Kräften keinen weiteren Kräften oder Momenten ausgesetzt werden.

## 1.7 Lebensdauerabschätzung



In Abhängigkeit von der Axialbelastung und den Antriebsdrehzahlen ist die Lebensdauerabschätzung der Spindel-Flanschnutter Kombination möglich.



## 1.8 Unterstützung bei technischen Rückfragen

Diese technische Information erhebt keinen Anspruch auf Vollständigkeit.

Bei Rückfragen wenden Sie sich bitte an die Abteilung Technischer Support bei item international.

## 1.9 Haftung

Bei baulichen Veränderungen durch Dritte an den Bauteilen der Spindeleinheit KGT übernimmt die Firma item Industrietechnik und Maschinenbau GmbH keine Haftung.

Bei Reparaturen und Instandhaltung dürfen nur Original-Ersatzteile verwendet werden.

Für nicht von item geprüfte und freigegebene Ersatzteile übernimmt item keine Haftung.

**item** haftet nicht für Schäden, welche durch fehlerhaften Anbau und unsachgemäßer Wartung oder Handhabung der Spindeleinheit entstehen!

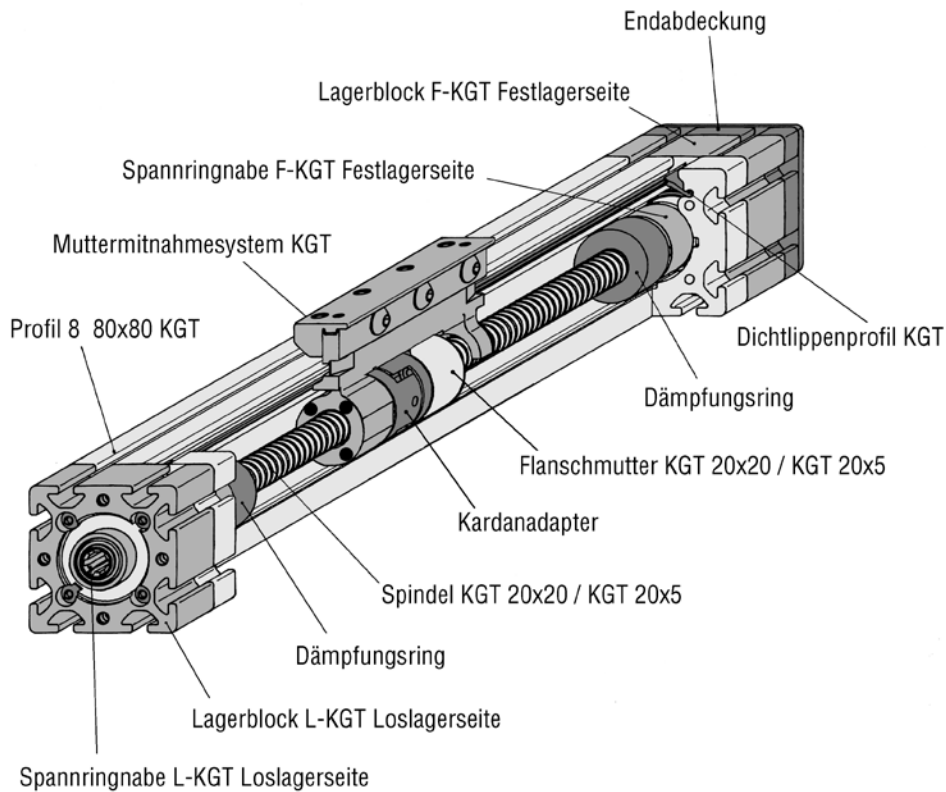
Technische Änderungen behalten wir uns vor.

Unsere Anschrift:

item Industrietechnik GmbH  
Friedenstr. 107-109  
42699 Solingen  
Tel.: +49 212 6580 300  
Fax: +49 212 6580 310

Bei Rückfragen geben Sie immer die Artikel-Nr. und die Bezeichnung, siehe Katalogangaben, mit an.

## 2 Grundaufbau 2.1 Schnittdarstellung



## 2.2 Bausatz

Die Spindereinheit KGT besteht aus folgenden Komponenten:

Produkt	Bestell-Nr.
> Dichtlippenprofil KGT	0.0.414.75
> Endabdeckung	0.0.414.36
> Flanschmutter KGT 20x20 oder Flanschmutter KGT 20x5	0.0.414.25 0.0.414.27
> Kardanadapter	0.0.414.31
> Lagerblock F-KGT / vormontiert (inkl.Spannringnabe und Dämpfungsring) oder Lagerblock F-KGT Universal (inkl.Spannringnabe und Dämpfungsring)	0.0.414.11 0.0.414.34
> Lagerblock L-KGT (inkl.Spannringnabe und Dämpfungsring) oder Lagerblock L-KGT Universal (inkl.Spannringnabe und Dämpfungsring)	0.0.414.15 0.0.414.35
> Muttermitnahmesystem KGT	0.0.414.40
> Profil 8 80x80 KGT	0.0.414.01
> Spindel KGT 20x20 oder Spindel KGT 20x5	0.0.414.24 0.0.414.26

## 2.3 Längenbestimmung der einzelnen Komponenten

> Hublänge (H) bestimmen

> Profil 8 80x80 KGT und Dichtlippenprofil KGT:  
Hublänge + 313 mm

> Spindel KGT 20x20 oder 20x5:  
Länge des Profils 8 80x80 KGT - 9,5 mm

> Spindereinheit KGT komplett (incl. Nabe):  
Hublänge + 400 mm

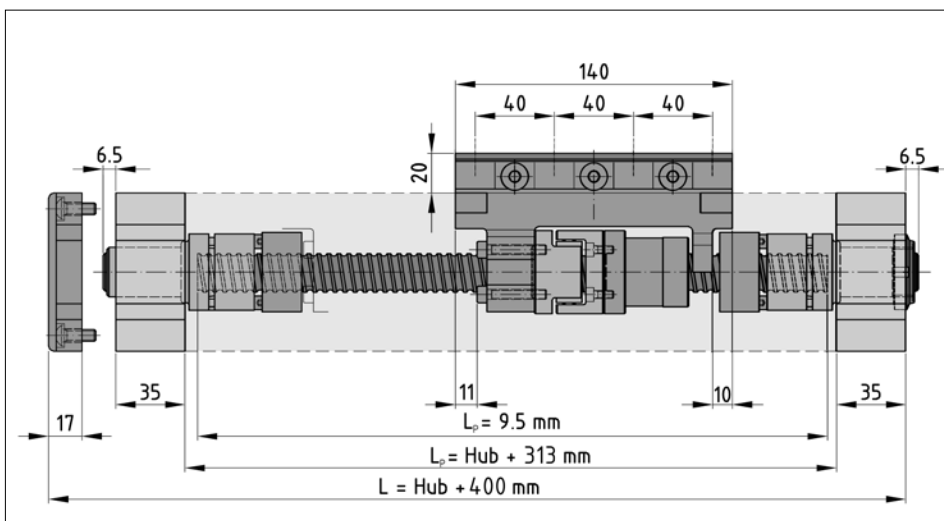
400 mm = 313 mm + 70 mm + 17 mm

313 mm = notwendige Profillänge für Muttermitnahmesystem und Spannringnaben

70 mm = 2xLagerblock à 35 mm

17 mm = Endabdeckung

6,5 mm = äußerer Überstand der Spannringnabe)



### 3 Montagehinweise

#### 3.1 Profil 8 80x80 KGT, Bearbeitung

Spindeleinheiten zeichnen sich durch die relativ zur Länge dünne, bewegte Spindel aus, die bei Rotation zu Biegeschwüngen neigt.

Alle Faktoren, die den Rundlauf bzw. die winklige Lagerung der Spindel verbessern, bewirken eine geringere Anfälligkeit für Schwingungsprobleme.

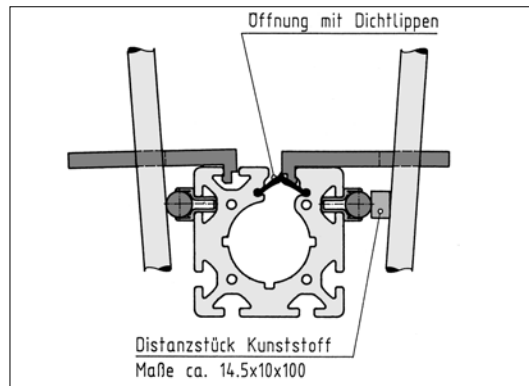
Der Sägeschnitt des Profils 8 80x80 KGT sollte daher mit höchstmöglicher Sorgfalt ausgeführt werden. Der maximal zulässige Winkelfehler beträgt 0,1 mm. Dieser Winkelfehler sollte für jeden Sägeschnitt kontrolliert werden.

In die Kernbohrung des Profils werden anschließend von beiden Seiten Gewinde M6x17 gebohrt.

#### 3.2 Montage von Führungswellen auf das Profil 8 80x80 KGT

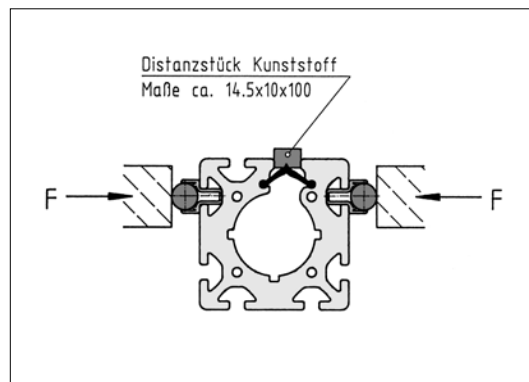
Führungswellen für Linearführungen können mit dem Montagewinkel für Wellen (Best.-Nr. 0.0.265.38) und einem entsprechenden Rundstahl als Hebel in das Profil 8 80x80 KGT eingedrückt werden.

Auf der Seite, auf der die entsprechende Nut 8 fehlt, kann der Montagewinkel in die Durchführungsöffnung des Profils eingesetzt werden.



Alternativer Montagevorschlag bei kurzen Profilstücken:

Bei der Montage der zweiten Welle durch Spannen über die Gesamteinheit (in einem Schraubstock o. ä.) ist unbedingt das Profil 8 80x80 KGT durch ein geeignetes Distanzstück zu stabilisieren.





### 3.3 Montage auf die Spindel - Flanschmutter, Kardanadapter, Muttermitnahmesystem, Dämpfungsringe

Die Spindel auf Länge zuschneiden und entgraten.

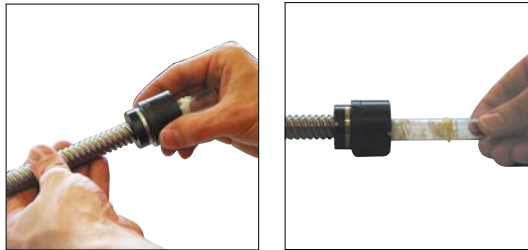
Beim Aufschrauben der Flanschmutter ist besondere Sorgfalt erforderlich, um das Herausfallen von Kugeln zu vermeiden. Das Montageröhrchen darf keinesfalls aus der Mutter herausgezogen werden!

Die Flanschmutter wird mit dem Montageröhrchen stirnseitig an ein freies Spindelende angesetzt und vorsichtig auf die Spindel aufgedreht (Rechtsgewinde).

Das Montageröhrchen schiebt sich dabei langsam aus der Mutter. Es sollte für die entsprechende Demontage aufbewahrt werden.

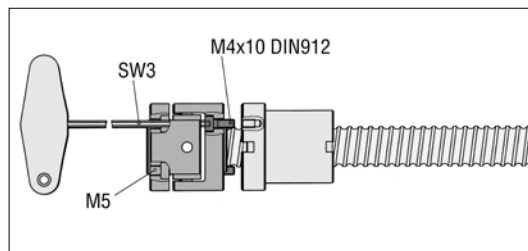
Sollte es, trotz vorsichtiger Montage, zu einem Kugelverlust kommen, so können einzelne Kugel wieder eingesetzt werden. Dazu wird die Flanschmutter vorsichtig an das freie Ende der Spindel gedreht, bis einzelne Kugeln sichtbar sind. Die losen Kugeln können nun zwischen vorhandene Kugeln in die Lastbahn (auf keinen Fall in die Rücklaufbahn) eingesetzt werden.

Flanschmutter mit einer zu geringen Kugelanzahl dürfen nicht in den Spindeleinheiten eingesetzt werden (Geräusentwicklung, Lebensdauer).

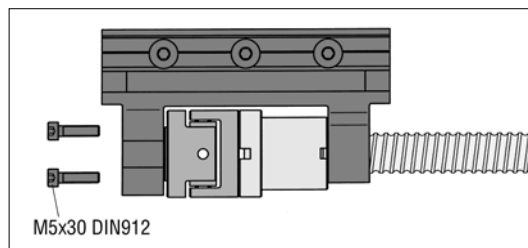


Nach der Montage der Flanschmutter kann der Kardanadapter (an der Flanscheite der Mutter) aufgeschoben und mit der Flanschmutter verschraubt werden. Dazu sollte diese Einheit vorsichtig bis ca. 20 mm vor das Spindelende gedreht werden.

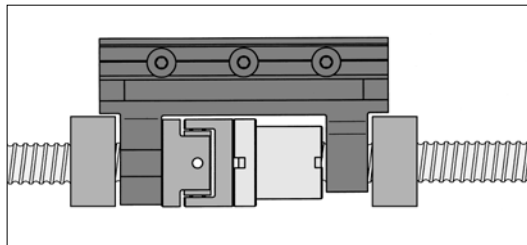
Hinweis: Der Kardanadapter ist zur Vermeidung von Spiel im Antriebsstrang schwergängig.



Anschließend wird der Mutteranschluss aufgeschoben und mit dem Kardanadapter verschraubt.



Durch das Aufschieben der beiden Dämpfungsringe jeweils vor und hinter dem Muttermitnahmesystem wird die Einheit axial fixiert und kann sich im Weiteren nicht selbstständig bewegen.

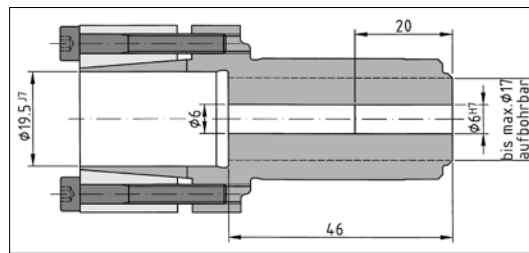
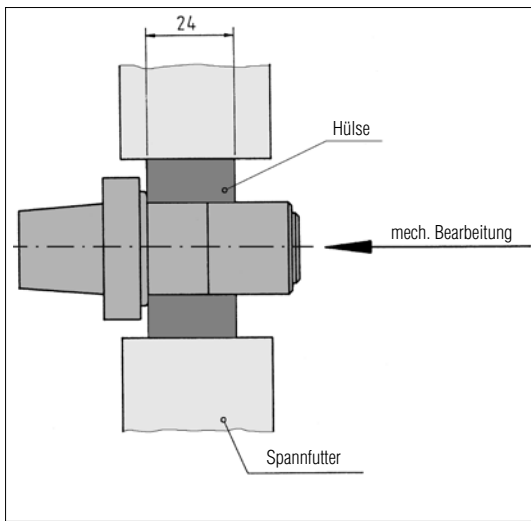


### 3.4 Lagerblöcke KGT Universal

Je nach Wahl der Antriebsart müssen die Spannringnaben der Lagerblöcke Universal bearbeitet werden.  
Für die Bearbeitung nach Kundenwunsch sind die entsprechenden Spannringnaben mit Bohrung vorgesehen.

Die Lagerblöcke KGT Universal werden im unmontierten Zustand ausgeliefert.  
Lediglich die Kugellager sind in die Gehäuseprofile eingepresst.

#### 3.4.1 Bearbeitung der Spannringnabe nach Kundenwunsch



Die Nabe ist aufbohrbar auf max.  $\phi 17$  mm oder  $\phi 14$  mm und Einbringen einer Passfedernut nach DIN 6885 T1.

Die Bearbeitung, in den meisten Fällen Aufbohren und Einbringen einer Passfedernut, muss von der Seite des Lagersitzes aus erfolgen, da die vorhandene Bohrung hier die erforderliche Genauigkeit besitzt. Das Spannen der Spannringnabe im Futter der Drehmaschine muß mit einer Hülse (min. 24 mm lang) erfolgen, die über den Lagersitz der Wälzlager geschoben wird.

Fertigungsungenauigkeiten führen zu Verspannungen bei der Montage der Getriebe bzw. Antriebseinheiten/Motoren und damit zu erhöhter Reibung, Vibrationen und akustischen Beeinträchtigungen bzw. in letzter Konsequenz zum Versagen der Gesamteinheit.

Es ist deshalb ratsam, mit Wellenkupplungen zu arbeiten, die sowohl Fluchtungsfehler als auch Winkelfehler ausgleichen können. Aufgrund weiterer Gesichtspunkte, die im folgenden noch erwähnt werden, bieten sich die item-Kupplungen an, die eine gewisse Dämpfung in Drehrichtung ermöglichen.

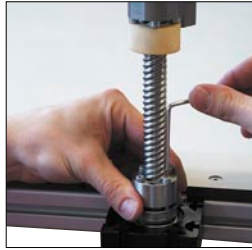
#### 3.4.2 Montage der Lagerblöcke KGT Universal

Die bearbeitete Spannringnabe der Festlagerversion wird in das Lager eingeschoben und mit der Nutmutter festgesetzt. Das Anziehen der selbstsichernden Nutmutter erfolgt mit einem Steckschlüssel. Das Anzugsmoment muss bis zur Schwergängigkeit der Lagerung aufgebracht werden. Anschließend ist die Nutmutter um eine Vierteldrehung zu lösen und erneut bis zur Spielfreiheit der Lagerung anzuziehen.

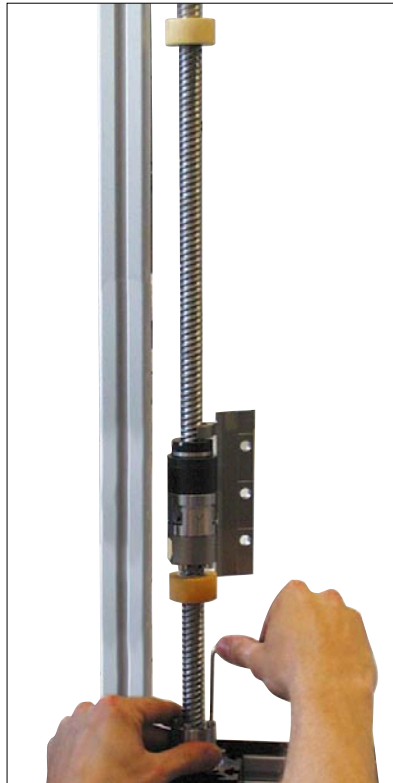
### 3.5 Spannen der Spindel Spannringnabe, Loslagerseite

Da Winkelfehler in der Verbindung Spannringnabe-Spindel das Laufverhalten der Spindeleinheiten ungünstig beeinflussen, ist bei der Montage ein Ausrichten zwingend notwendig.

Die offene Seite der Gabel des Muttermitnahmesystems sollte grundsätzlich zur Festlagerseite, die Bedienseite der Verschraubung mit dem Kardanadapter grundsätzlich zur Loslagerseite zeigen. Diese Anordnung macht einen Austausch oder eine Serienfertigung der sonst asymmetrischen Spindeleinheiten möglich.



Die Spannringnabe der Loslagerseite ist zuerst zu montieren. Sollte der Lagersitz der Spannringnabe zu viel Übermaß aufweisen, ist es sinnvoll, die Spannringnabe so anzupassen, dass sie mit leichten Hammerschlägen gefügt werden kann. Dies geschieht am besten durch drehende Aufnahme und die Verwendung von Schmirgelpapier.



Die Spindel sollte bei der Montage senkrecht stehend (zum Ausgleich der Durchbiegung) in die Spannringnabe eingesteckt werden, die dazu im Loslagerblock geführt werden muss (siehe Foto).

Es wird empfohlen, eine Hilfsvorrichtung aus Item-Profilen zu verwenden. Diese dient der Befestigung des Lagerblocks und zur Kontrolle der zentrischen Einspannung der Spindel in den Spannringnaben.

Das Muttermitnahmesystem wurde bereits durch die Dämpfungsringe axial auf der Spindel fixiert. Diese Einheit wird an die Loslagerseite gedreht, so dass eine Bedienung der Spannschrauben der Spannringnabe noch möglich ist.

Durch gleichmäßiges Anziehen der Spannschrauben der Spannringnaben und kontinuierliches Drehen von Spannringnabe und Spindel kann die Spindel fluchtend mit der Nabe ausgerichtet werden. Als optische Kontrolle der Winkligkeit kann ein Anschlag oberhalb der Spannringnabe verwendet werden. An diesem Anschlag erkennt man direkt den Einfluss des Anzugsmoments der verschiedenen Spannschrauben.

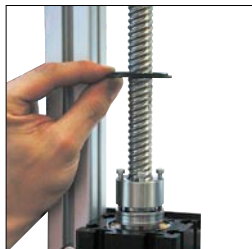
Bei Verwendung eines Anschlags in ca. 1.000 mm Höhe sollte der eingestellte Schlag nach der Spannung nicht mehr als 0,5 mm betragen.

Die Spannringnabe Loslagerseite muss nun wieder aus dem Loslagerblock herausgezogen werden. Sie verbleibt an der Spindel, damit die vormontierte Einheit später in das Profil 8 80x80 KGT eingeschoben werden kann.

### 3.6 Spannen der Spindel Spannringnabe, Festlagerseite

Die Montage der Spannringnabe Festlagerseite erfolgt nach dem gleichen Ablauf wie für die Loslagerseite beschrieben. Hierzu wird der bereits vormontierte Festlagerblock an der Hilfsvorrichtung befestigt und die Spindel senkrecht eingesetzt.

Es ist zu beachten, dass der Zentriering der Festlagerseite vor der Befestigung der Spannringnabe eingesetzt wird. Eine nachträgliche Montage ist hier nicht möglich.



### 3.7 Schmierung der Spindel

Die vormontierte Spindeleinheit muss mit einer geeigneten Fettschmierung versehen werden.

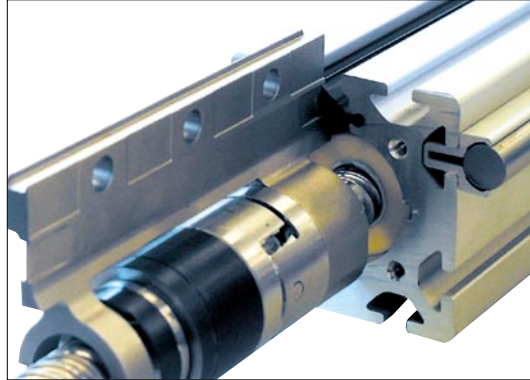
Empfohlen wird der Auftrag von GLEITMO 810 (Fuchs Lubritech) mit einem Pinsel.

### 3.8 Einsetzen der vormontierten Spindel in das Profil 8 80x80 KGT

Nach dem Einschieben der Dichtlippen in das Profil 8 80x80 KGT kann die vormontierte, eingestellte Einheit in das Profil 8 80x80 KGT eingeschoben und befestigt werden.

Diese Einheit bestehend aus:

- > Spannringnabe Loslagerseite
- > erster Dämpfungsring
- > Flanschmutter
- > Kardanadapter
- > Muttermitnahmesystem
- > Spindel
- > zweiter Dämpfungsring
- > Spannringnabe im Festlagerblock mit Zentrierring

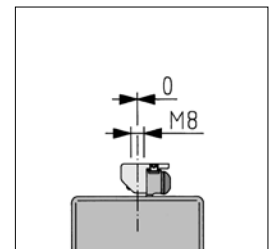
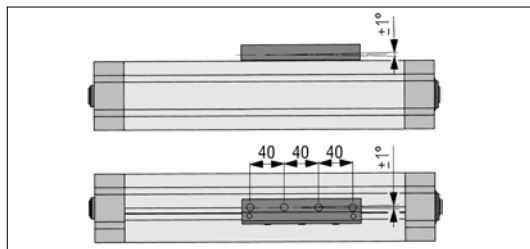
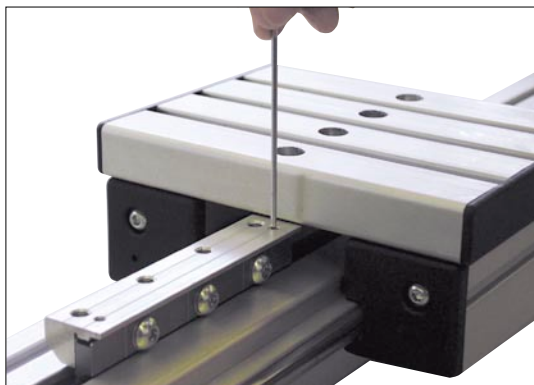
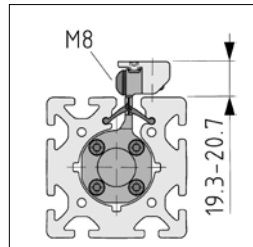
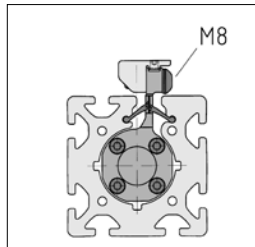
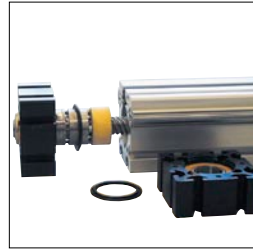
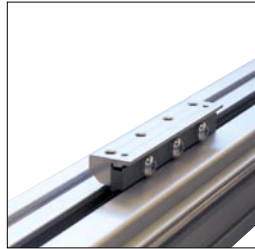


### 3.9 Einstellung Schlitten-Muttermitnahmesystem

Die Einstellung des Muttermitnahmesystems erfolgt an der bereits montierten Festlagerseite. Dazu wird das Muttermitnahmesystem so weit wie möglich an die Festlagerseite gefahren (durch Drehen der Spindel mittels Handkurbel o. ä. Hilfsmittel).

Der Lagerblock Loslagerseite mit Zentrierring wird über die Spannringnabe Loslagerseite geschoben und provisorisch fixiert, um den Einfluss eines etwaigen Durchhängens der Spindel zu reduzieren.

Das Muttermitnahmesystem besteht aus Mutteranschluss und Mitnehmer, die über Schrauben M8 miteinander verbunden werden.

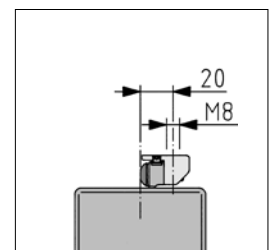


Der Schlitten der Linearführung (aufgebaut z. B. aus Rollenführung 8 D14) wird nun auf das Profil aufgesetzt und über das Muttermitnahmesystem geschoben und zum Schlitten eingestellt.

Zur Höhen- und Winklereinstellung des Mitnehmers sind die zwei Gewindestifte (DIN 913-M5x5) vorgesehen.

Es ist darauf zu achten, dass das Muttermitnahmesystem zur Spindel und zum Profil ausgerichtet ist. Die maximal zulässigen Winkelfehler dürfen nicht überschritten werden.

Da das Muttermitnahmesystem über den Kardanadapter beweglich aufgehängt ist, sind verschiedene Einstellungen möglich: Es sollte eine in Winkellage und Höhe neutrale Einstellung gewählt werden, um den Spielraum des Kardanadapters im späteren Betrieb der Einheit voll ausnutzen zu können. Die gewählte Einstellung (Gewindestifte) wird nun über die seitlichen Schrauben M8 fixiert.



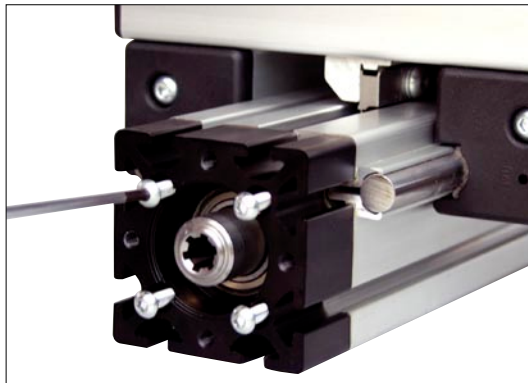
Der Schlitten kann nun mit dem eingestellten Muttermitnahmesystem über die vorbereiteten Gewindebohrungen M8 verbunden werden.

Die Anschlussgewinde können je nach Gebrauchslage des Mitnehmers mittig oder um 20 mm versetzt zum Schlitten angeordnet werden.

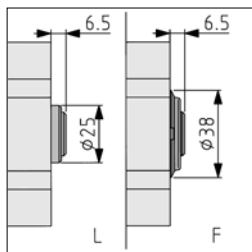
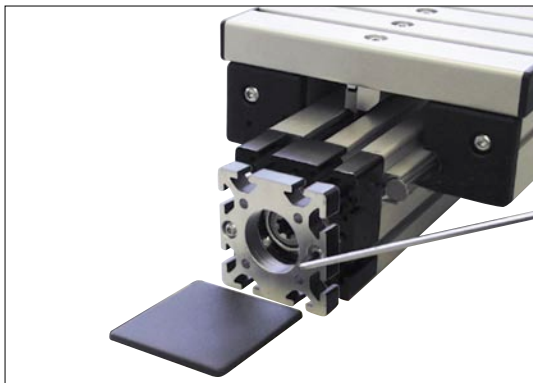
### 3.10 Montage Lagerblock Loslagerseite

Der Lagerblock Loslagerseite ist bisher nur provisorisch befestigt worden. Die entsprechenden Schrauben werden nun soweit gelöst, dass der Lagerblock sich im Rahmen der durch die Zentrierung vorgegebenen Luft bewegen kann.

Danach wird der Schlitten zur Loslagerseite verfahren. Dabei wird die Spindel von der Mutter positioniert. Der Lagerblock Loslagerseite richtet sich dadurch aus und kann (mit der geringst möglichen Verspannung) mit den Halbrundschrauben M6x45 am Profil 8 80x80 KGT befestigt werden.



### 3.11 Montage Endabdeckung



Die Spannringnabe bzw. die Nutmutter (des Festlagers) ragen aus dem Profilgehäuse des Lagerblockes heraus.

Zum Abdecken der drehenden Bauteile wird die Endabdeckung an dem Lagerblock verschraubt, von dem aus Spindeltrieb nicht erfolgt.

### 3.12 Wartung

Die Spindleinheiten KGT sind nahezu wartungsfrei. Grundsätzlich muss lediglich die Schmierung der Gewindespindel nach etwa 400-500 Betriebsstunden erneuert werden. Dazu eignet sich besonders ein aufzusprühendes Fett auf Mineralölbasis, z. B. GLEITMO 815 (Fuchs Lubritech).

Die Intervalle richten sich nach den Betriebsbedingungen. Da der Fettauftrag bei der Nachschmierung geringer ist, verkürzen sich die Wartungszeiträume entsprechend (ca. alle 200 - 300 Betriebsstunden).

**item**

item Industrietechnik GmbH  
Friedenstraße 107-109  
42699 Solingen  
Germany

Phone +49 212 6580 300  
Fax +49 212 6580 310

[info@item.info](mailto:info@item.info)  
[www.item.info](http://www.item.info)