



## Produktbeschreibung

Installationssäule aus Aluminium, vorgesehen zum Einsatz in Montagehallen, Werkstätten u. Ä. unter industriellen Einsatzbedingungen. Die Montage erfolgt zwischen Decke und Boden. Die integrierten Kanäle sind geeignet zum Einbau von Geräteinbaudosen und M45-Komponenten.

Unter Verwendung des Pneumatik-Anschluss-Satzes 8 160x40 G1/2 (Art.-Nr. 0.0.663.45) besteht die Möglichkeit der Drucklufteinspeisung ( $p_{max} = 10 \text{ bar}$ ).

### 1 Übersicht Installationssäule:

- 1 Deckenbefestigung Installationssäulenprofil (Art.-Nr. 0.0.663.43)
- 2 Installationssäulenprofil 8 160x160 K76 (Art.-Nr. 0.0.663.39)
- 3 Pneumatik-Anschluss-Satz 8 160x40 G1/2 (Art.-Nr. 0.0.663.45)
- 4 Bodenbefestigung Installationssäulenprofil (Art.-Nr. 0.0.663.44)
- 5 Abdeckprofil 76 Al (Art.-Nr. 0.0.663.41)
- 6 Zubehör, z. B. Einbaudosen, Steckdosen, Ausschalter etc.
- 7 Rastklammer St (Art.-Nr. 0.0.663.42)
- 8 Gewindetülle G1/2 für Schlauch 9 mm (Art.-Nr. 0.0.663.86)
- 9 Erdungsanschluss Installationssäulenprofil (Art.-Nr. 0.0.663.49)

Über die von item angebotenen Einbaukomponenten hinaus sind weitere Geräte der Fa. OBO ([www.obo-bettermann.com](http://www.obo-bettermann.com)) zum Einbau geeignet.

## Allgemeine Sicherheitshinweise

Scharfe Kanten möglich – bei der Montage sind Schutzhandschuhe zu tragen.

Die Daten und Angaben der Montageanleitung dienen allein der Produktbeschreibung und dem Zusammenbau. Die Angaben entbinden den Anwender nicht von eigenen Beurteilungen und Prüfungen.

Es ist zu beachten, dass die mechanisch und elektrisch belasteten Komponenten einem natürlichen Verschleiß- und Alterungsprozess unterliegen. Prüfen Sie alle Bauteile vor der Montage auf offensichtliche Mängel. Die Installationssäule darf nur den technischen Daten und den Sicherheitsvorgaben dieser Dokumentation entsprechend eingesetzt werden.

Jede Installationssäule muss den elektrotechnischen Vorschriften gemäß geerdet werden (9).

## Product description

Aluminium service pole, especially for installation in assembly halls, workshops, etc. in industrial environments. For mounting between the ceiling and floor. Suitable for the installation of accessory mounting boxes and M45-components.

With the option of compressed air, max. 10 bar, infeed with the Pneumatic Connecting Set 8 160x40 G1/2 (0.0.663.45).

### 1 Overview Installation Column:

- 1 Ceiling Mount, Installation Column Profile (0.0.663.43)
- 2 Installation Column Profile 8 160x160 K76 (0.0.663.39)
- 3 Pneumatic Connecting Set 8 160x40 G1/2 (0.0.663.45)
- 4 Base Plate, Installation Column Profile (0.0.663.44)
- 5 Cover Profile 76 Al (0.0.663.41)
- 6 Accessories, e.g. Mounting Boxes, Sockets, Switch etc.
- 7 Locking Clip St (0.0.663.42)
- 8 Threaded Nozzle G1/2 for Hose 9 mm (0.0.663.86)
- 9 Earth Connection, Installation Column Profile (0.0.663.49)

Some system module parts of make OBO ([www.obo-bettermann.com](http://www.obo-bettermann.com)) are suitable for installation.

## General safety information

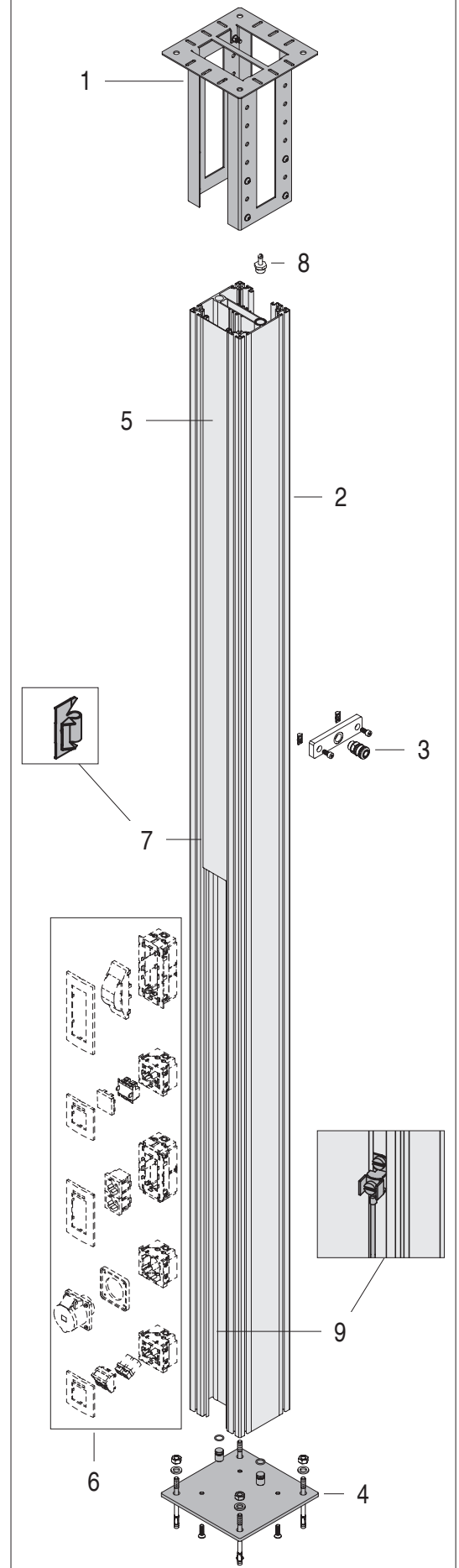
Sharp edges may occur – Wear gloves during mounting.

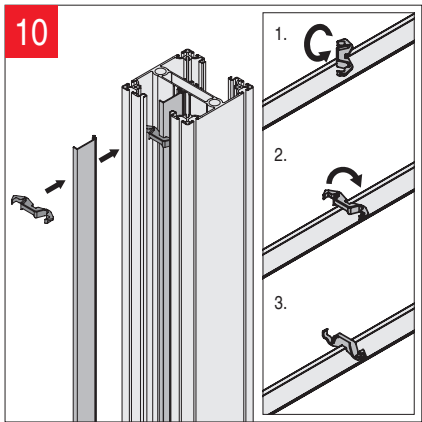
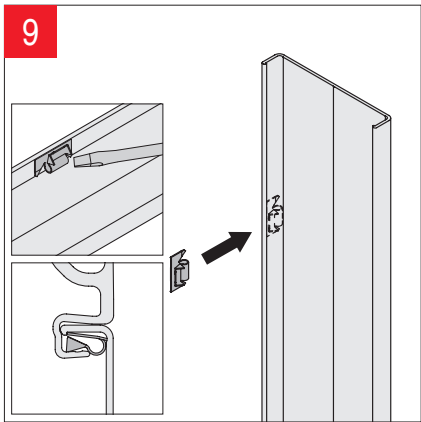
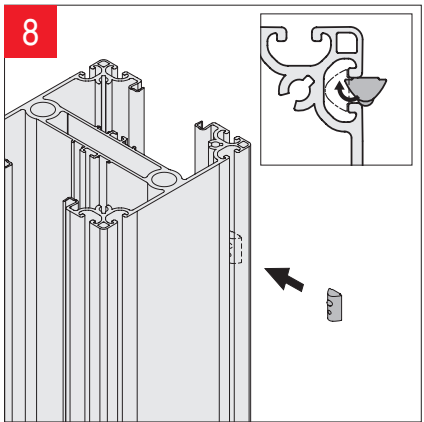
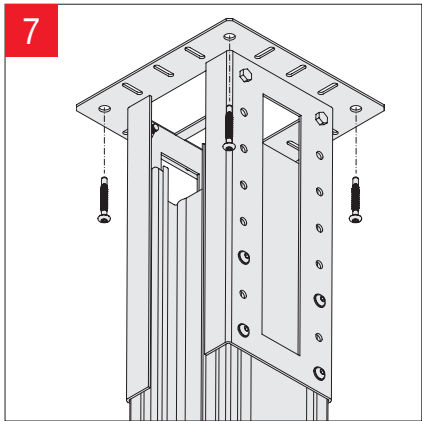
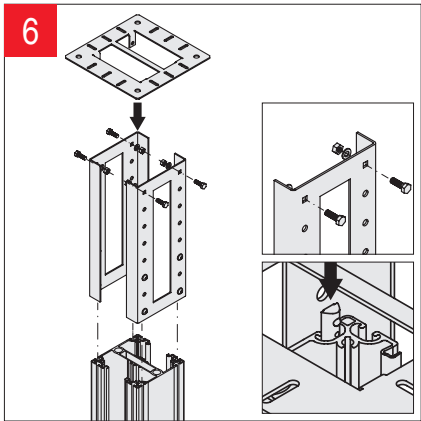
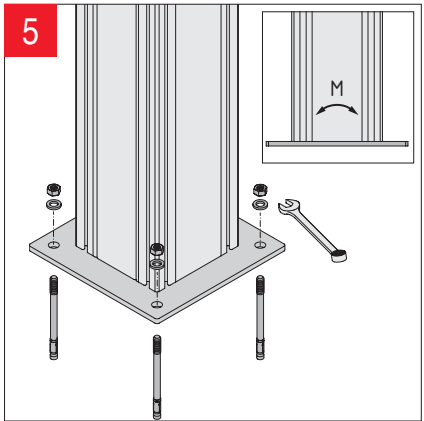
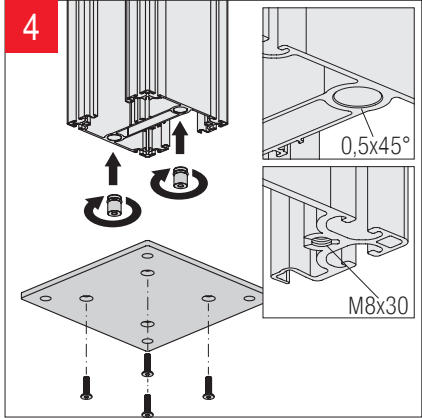
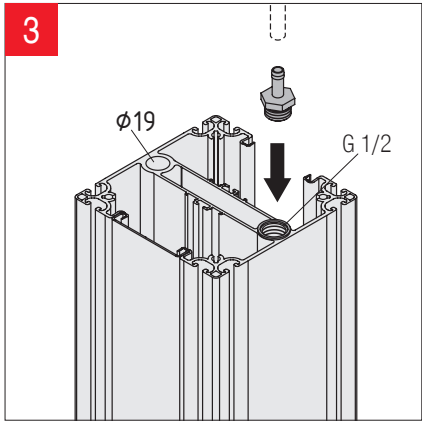
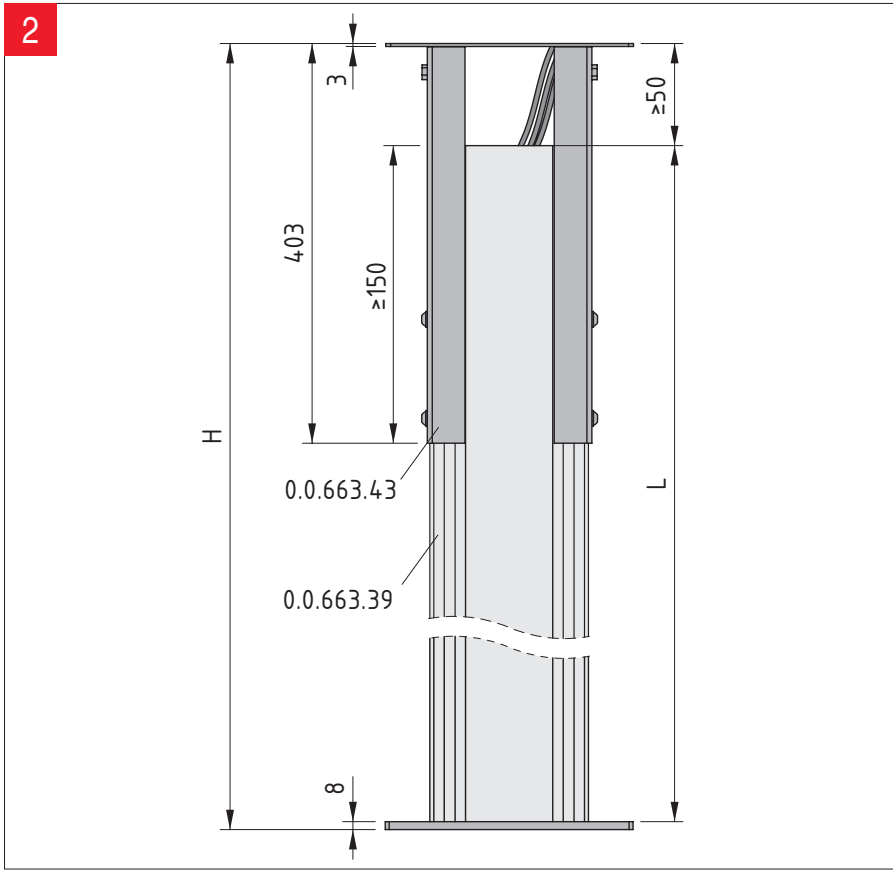
The details and information in the user guide are provided solely for the purpose of describing the product and its assembly. The information does not discharge the user from the obligation to carry out his own assessments and checks.

It is important to bear in mind that our products are subject to a natural process of wear and ageing. Check the product before assembling for obvious defects. The column must only be used in accordance with the technical data and safety requirements set out in this document.

Each Installation Column must be grounded according to the directions (9).

## 1 Übersicht Installationssäule / Overview Installation Column





## Installationssäule montieren

Für eine sichere Befestigung ist es wichtig, dass Sie die Installationssäule mit der Boden- und Deckenbefestigung montieren.

- 2 Installationssäule auf Länge L kürzen:  
 $L_{\max} = H-61$   
 $L_{\min} = H-261$
- 3 Für eine Druckluft einspeisung:  
Gewinde 1/2" in die Profilkernbohrung  $\varnothing 19$  mm schneiden und Gewindetülle G1/2 für Schlauch 9 mm anbringen.
- 4 Profilkernbohrung 0,5x45° anfasen. Dichtstopfen mit Hilfe einer Schraube M8 und einer Scheibe bündig in die Profilkernbohrungen eindrehen. Gewinde M8x30 in das Profil schneiden und anschließend die Bodenbefestigung (4) mit den beiliegenden Senkschrauben montieren.
- 5 Installationssäule am Montageort mit geeignetem Befestigungsmaterial (z. B. Bodenbefestigungssatz M10/M12) am Boden befestigen. Ohne Deckenbefestigung beträgt das max. Moment;  $M = 1000$  Nm.
- 6 Deckenbefestigung (1) gemäß Abb. zusammenbauen. Dann Seitenteile der Deckenbefestigung mit den Nutsteinen in die Nut führen, Deckenbefestigung min. 150 mm aufschieben und mit insgesamt vier Nutsteinen je Seite, zwei übereinander liegend, befestigen.
- 7 Deckenbefestigung mit geeignetem Befestigungsmaterial an der Decke montieren.

## Zubehör montieren

- 8 Nutsteine zum Befestigen von Zubehör (Halter usw.) gemäß der Abbildung in die Nut einsetzen und eindrehen.
- 9 Mitgelieferte Rastklammern St (7) nach Bedarf in das Abdeckprofil 76 Al einsetzen. Zum Verschließen der Installationssäule Abdeckprofil 76 Al (5) passend ablängen und auf die Kabelöffnung der Installationssäule aufrasten.  
Empfehlung:
  - 4 Rastklammern St je Abdeckprofil 76 Al, 2 Stück je Seite
  - 6 Rastklammern St je 2 m Abdeckprofil 76 Al, 3 Stück je Seite
- 10 Trennprofil K76 K bei Bedarf in die Installationssäule leicht schräg einsetzen und gerade verrasten. Trennprofil-Klipp K76 K auf Trennprofil K76 K setzen und eindrehen, um das Trennprofil K76 K zu fixieren.  
Empfehlung:
  - Trennprofil K76 K < 1000 mm  
=> min. 2 Trennprofil-Klipps K76 K
  - Trennprofil K76 K = 1000 - 2000 mm  
=> min. 3 Trennprofil-Klipps K76 K

## Entsorgung

- Verpackung wie Hausmüll
- Metallteile wie Metallschrott

Bitte befolgen Sie die örtlichen Müllentsorgungsvorschriften.

## Technische Daten

Material	Aluminium
Oberfläche	eloxiert
Gewicht	9,82 kg/m
Abmessungen	6000x160x160 mm
Systemöffnung	76,5 mm

## Mounting the Installation Column

To ensure secure fastening, it is important that you mount the Installation Column with the Base Plate and Ceiling Mount.

- 2 Shorten the Installation Column to length L:  
 $L_{\max} = H-61$   
 $L_{\min} = H-261$
- 3 For compressed air infeed:  
Cut the thread 1/2" in the profile core bore  $\varnothing 19$  mm and attach Threaded Nozzle G1/2 for Hose 9 mm.
- 4 Deburr the core bore of the profile with a chamfer of 0.5x45°. Assemble the Sealing Plugs with the help of a screw M8 and a washer flush into the profile core bores. Machine four threads M8x30 and mount the Base Plate (4) with the supplied countersunk screws.
- 5 In the mounting location, fasten the Installation Column to the floor using suitable fastening material (e.g. Floor-Fastening Set M10/M12). Without a Ceiling Mount the max. torque is,  $M = 1000$  Nm.
- 6 Assemble the Ceiling Mount (1) as shown. Then, run the side sections of the Ceiling Mount, together with the T-Slot Nuts, into the profile groove, push up the Ceiling Mount by at least 150 mm and fasten with four T-Slot Nuts at each side, one on top of the other.
- 7 Mount the Installation Column on the ceiling using suitable fastening material.

## Mounting accessories

- 8 Insert the T-Slot Nuts for fastening accessories (holder, etc.) into the profile groove and engage them.
- 9 If necessary, insert the supplied Locking Clips St (7) into the Cover Profile 76 Al as shown. To close off the Installation Column, shorten the Cover Profile 76 Al (5) to fit and engage it into the cable opening of the Installation Column.  
Recommendation:
  - 4 Locking Clips St per Cover Profile 76 Al, 2 parts per side
  - 6 Locking Clips St per 2 m Cover Profile 76 Al, 3 parts per side
- 10 If it necessary to insert the Partition Profile K76 K into the Installation Column under a certain angle and clamp it by swiveling the Partition Profile Clip K76 K into the correct position. Place the Partition Profile Clip K76 K on the Partition Profile K76 K and engage it to fix the Partition Profile K76 K.  
Recommendation:
  - Partition Profile K76 K < 1000 mm  
=> min. 2 Partition Profile Clips K76 K
  - Partition Profile K76 K = 1000 - 2000 mm  
=> min. 3 Partition Profile Clips K76 K

## Disposal

- Packaging as household waste
- Metal parts as scrap metal

Comply with the local waste disposal regulations.

## Technical data

Material	aluminium
Surface	anodized
Weight	9.82 kg/m
Dimensions	6000x160x160 mm
System opening	76.5 mm

# item

item Industrietechnik GmbH  
Friedenstraße 107-109  
42699 Solingen  
Germany  
Telefon +49 212 6580 0  
Telefax +49 212 6580 310  
info@item24.com  
www.item24.com