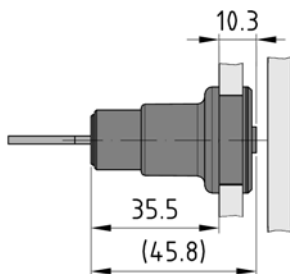
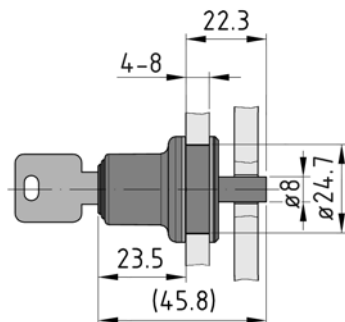


# item

Schiebetür-  
Stiftschloss

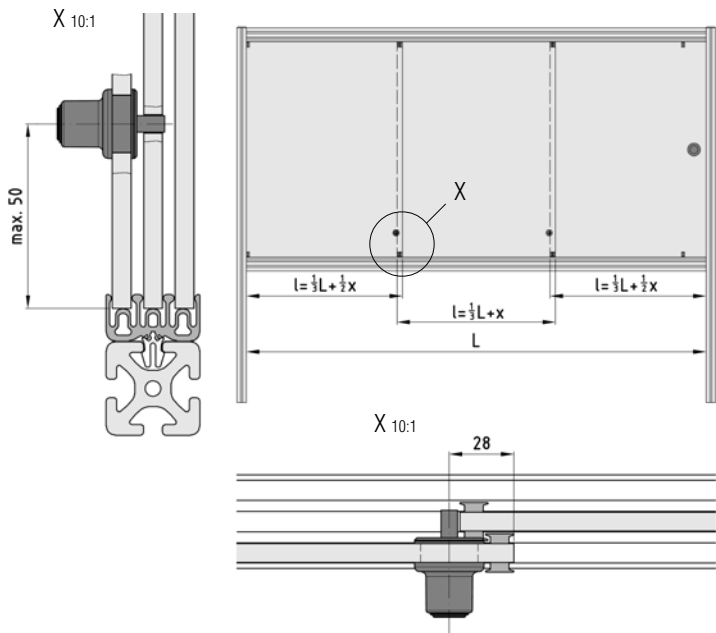
Montagehinweise

Sliding-Door Pin Lock  
Notes on Installation



Aufbau einer Schiebetür bei Verwendung des Schiebetür-Führungsprofils 8 40x20 (Best.-Nr.: 0.0.473.74 und 0.0.473.75) und des Schiebetür-Mitnehmersatzes (Best.-Nr.: 0.0.473.81)

In use with Sliding-Door Guide Profiles 8 40x20 (Order-No.: 0.0.473.74 and 0.0.473.75) and Sliding-Door Catch Set (Order-No.: 0.0.473.81)

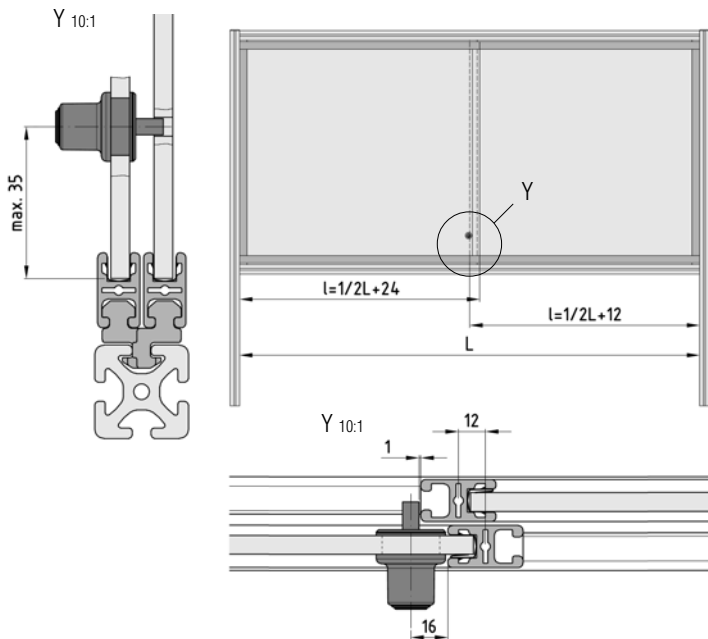


Aufbau einer Schiebetür bei Verwendung des Schiebetür-Führungssatzes 8/8 (Best.-Nr.: 0.0.404.87) und Klemmprofil 8 32x18 (Best.-Nr.: 0.0.373.67)

Bitte beachten Sie die notwendigen Änderungen der Zuschnitte von Klemmprofil-Rahmen und Flächenelementen

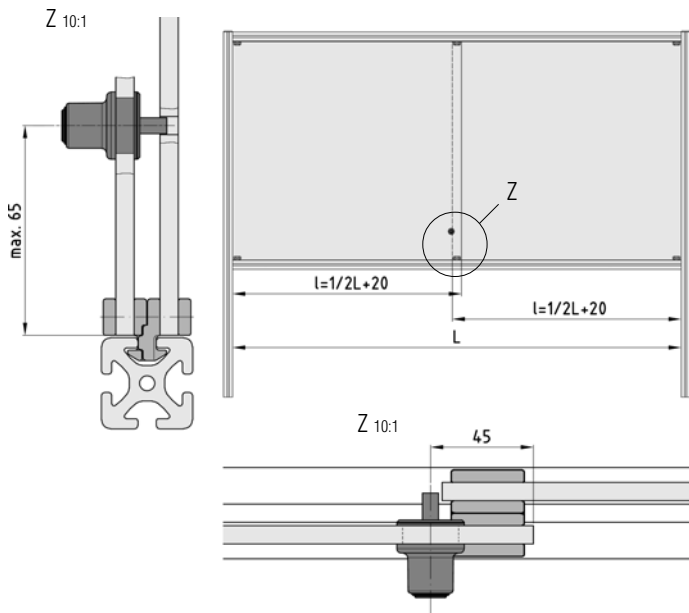
In use with Sliding-Door Guide Set 8/8 (Order-No.: 0.0.404.87) and Clamp-Profile 8 32x18 (Order-No.: 0.0.373.67)

Please note the necessary modifications of the size of clamp-profile frames and panel elements!



Aufbau einer Schiebetür bei Verwendung  
des Schiebetür-Führungssatzes 8 (Best.-  
Nr.: 0.0.406.66)

In use with Sliding-Door Guide Set 8  
(Order-No.: 0.0.406.66)



**item**

item Industrietechnik  
und Maschinenbau GmbH  
Friedenstraße 107–109  
D-42699 Solingen

Postfach 12 01 64  
D-42676 Solingen

Telefon +49/212/65 80-300

Telefax +49/212/65 80-310

info@item-international.com

www.item-international.com